

МИНОБРНАУКИ РОССИИ
ВЛАДИВОСТОКСКИЙ ГОСУДАРСТВЕННЫЙ УНИВЕРСИТЕТ
КАФЕДРА ТРАНСПОРТНЫХ ПРОЦЕССОВ И ТЕХНОЛОГИЙ

Рабочая программа дисциплины (модуля)
НАЧЕРТАТЕЛЬНАЯ ГЕОМЕТРИЯ И ИНЖЕНЕРНАЯ ГРАФИКА МОДУЛЬ 2

Направление и направленность (профиль)
21.03.01 Нефтегазовое дело. Нефтегазовое дело

Год набора на ОПОП
2022

Форма обучения
очная

Владивосток 2024

Рабочая программа дисциплины (модуля) «Начертательная геометрия и инженерная графика модуль 2» составлена в соответствии с требованиями ФГОС ВО по направлению подготовки 21.03.01 Нефтегазовое дело (утв. приказом Минобрнауки России от 09.02.2018г. №96) и Порядком организации и осуществления образовательной деятельности по образовательным программам высшего образования – программам бакалавриата, программам специалитета, программам магистратуры (утв. приказом Минобрнауки России от 06.04.2021 г. N245).

Составитель(и):

Попова Г.И., старший преподаватель, Кафедра промышленного и гражданского строительства, Galina.Popova@vvsu.ru

Утверждена на заседании кафедры транспортных процессов и технологий от 21.05.2024, протокол № 6

СОГЛАСОВАНО:

Заведующий кафедрой (разработчика)

Гриванова О.В.

ДОКУМЕНТ ПОДПИСАН ЭЛЕКТРОННОЙ ПОДПИСЬЮ	
Сертификат	1575905743
Номер транзакции	0000000000BE4555
Владелец	Гриванова О.В.

1 Цель, планируемые результаты обучения по дисциплине (модулю)

Цель освоения дисциплины «Начертательная геометрия и инженерная графика модуль 2» связана с получением студентами знаний, умений и навыков, необходимых для обладания следующими компетенциями:

- готовность выявлять сущность проблем, возникающих в ходе профессиональной деятельности, и способность привлечь для их решения соответствующий графо-геометрический аппарат;
- способность к конструкторской графо-геометрической коммуникации;
- готовность работать с информацией по ГОСТам и ЕСКД из различных источников;
- готовность к самостоятельной индивидуальной работе, принятию решений в рамках своей профессиональной компетенции;
- способность и готовность к самосовершенствованию, саморегулированию, самореализации.

Задачами дисциплины являются:

- выработать технику правильного и достаточно быстрого выполнения графических работ средствами системы КОМПАС 3D и без нее, от руки (эскизы и технические рисунки);
- подробное изучение и прочное усвоение теоретических основ построения проекционных чертежей, приобретение и развитие навыков мысленного представления пространственных форм изображаемых объектов по их проекциям;
- развитие пространственного представления и восприятия на уровне точки, прямой, плоскости, поверхности;
- получение навыков и умений решения позиционных и метрических задач;
- освоение правил выполнения изображений и аксонометрических проекций;
- получение навыков в использовании программных средств компьютерной графики

В результате освоения данной дисциплины обеспечивается достижение целей основной профессиональной образовательной программы приобретенные знания, умения и навыки позволяют подготовить выпускника к будущей профессиональной деятельности.

Планируемыми результатами обучения по дисциплине (модулю), являются знания, умения, навыки. Перечень планируемых результатов обучения по дисциплине (модулю), соотнесенных с планируемыми результатами освоения образовательной программы, представлен в таблице 1.

Таблица 1 – Компетенции, формируемые в результате изучения дисциплины (модуля)

Название ОПОП ВО, сокращенное	Код и формулировка компетенции	Код и формулировка индикатора достижения компетенции	Результаты обучения по дисциплине		
			Код результата	Формулировка результата	
21.03.01 «Нефтегазовое дело» (Б-НД)	ОПК-7: Способен анализировать, составлять и применять техническую документацию, связанную с профессиональной деятельностью, в соответствии с действующими нормативными правовыми актами	ОПК-7.2к: проводит анализ и осуществляет выбор технической документации, необходимой для решения поставленных задач, в соответствии с действующими нормативами	РД1	Знание	нормативных документов (ЕСКД, ОНТП, СНиПы, Правила и нормы) использование которых необходимы для разработки конструкторской документации
			РД2	Умение	пользоваться технической литературой; использовать технические регламенты, стандарты и другие нормативные документы; решать позиционные и метрические задачи на комплексном чертеже

			РДЗ	Навык	владения техникой построения комплексного чертежа и наглядных изображений; навыками составления и чтения чертежей; принципами работы систем автоматизированного проектирования (САПР); компьютерной графикой
--	--	--	-----	-------	--

2 Место дисциплины (модуля) в структуре ОПОП

Дисциплина «Начертательная геометрия и инженерная графика модуль 2» в структуре ОПОП направления подготовки 21.03.01 Нефтегазовое дело - относится к базовой части дисциплин - Б.1.Б.17

3. Объем дисциплины (модуля)

Объем дисциплины (модуля) в зачетных единицах с указанием количества академических часов, выделенных на контактную работу с обучающимися (по видам учебных занятий) и на самостоятельную работу, приведен в таблице 2.

Таблица 2 – Общая трудоемкость дисциплины

Название ОПОП ВО	Форма обучения	Часть УП	Семестр (ОФО) или курс (ЗФО, ОЗФО)	Трудо-емкость (З.Е.)	Объем контактной работы (час)					СРС	Форма аттес-тации	
					Всего	Аудиторная			Внеауди-торная			
						лек.	прак.	лаб.	ПА			КСР
21.03.01 Нефтегазовое дело	ОФО	Б1.Б	2	4	73	0	72	0	1	0	71	Э

4 Структура и содержание дисциплины (модуля)

4.1 Структура дисциплины (модуля) для ОФО

Тематический план, отражающий содержание дисциплины (перечень разделов и тем), структурированное по видам учебных занятий с указанием их объемов в соответствии с учебным планом, приведен в таблице 3.1

Таблица 3.1 – Разделы дисциплины (модуля), виды учебной деятельности и формы текущего контроля для ОФО

№	Название темы	Код ре-зультата обучения	Кол-во часов, отведенное на				Форма текущего контроля
			Лек	Практ	Лаб	СРС	
1	Основные правила выполнения чертежей	РД1, РД2, РДЗ	0	12	0	11	Графические упражнения, контрольные работы №1, №2, №3
2	Проекционное черчение	РД1, РД2, РДЗ	0	20	0	20	Графические упражнения, контрольная работа №1
3	Соединение деталей	РД1, РД2, РДЗ	0	20	0	20	Графические упражнения. контрольная работа №2

4	Эскизирование. Детализирование	РД1, РД2, РД3	0	20	0	20	Графические упражнения. контрольная работа №3
Итого по таблице			0	72	0	71	

4.2 Содержание разделов и тем дисциплины (модуля) для ОФО

Тема 1 Основные правила выполнения чертежей.

Содержание темы: Введение. Предмет черчение. Виды и комплектность конструкторской документации. ГОСТы, ЕСКД, СПДС. Основные правила выполнения и оформления чертежей. Выдача графических упражнений по теме «Стандарты чертежа». Основные элементы геометрии деталей. Форматы, масштабы, линии чертежа. Шрифты, надписи. Работа над графическими упражнениями по теме «Стандарты чертежа». Размеры. Графическое изображение материалов. Форматы и типы основных надписей. Правила построения сопряжения, уклонов, конусности. Надписи и обозначения на чертежах. Работа над графическими упражнениями по теме «Стандарты чертежа».

Формы и методы проведения занятий по теме, применяемые образовательные технологии: практические занятия.

Виды самостоятельной подготовки студентов по теме: изучение теоретического материала по темам практического занятия.

Тема 2 Проекционное черчение.

Содержание темы: Изображения: виды, разрезы, сечения. Проекционное черчение. Особенности простановки размеров. Построение по двум видам третьего. Выдача контрольной работы №1. «Проекционное черчение». Выносные элементы. Условности и упрощения. Обозначения. Выполнение графических упражнений по теме «Проекционное черчение». Аксонометрические проекции. Стандартные виды аксонометрии. Построение окружности в аксонометрии. Построение аксонометрических проекций геометрических тел и технических деталей. Работа над графическими упражнениями по теме «Проекционное черчение». Изображения и обозначения элементов деталей типа тел вращения. Отверстия, пазы. Элементы крепежных деталей. Работа над графическими упражнениями по теме «Проекционное черчение».

Формы и методы проведения занятий по теме, применяемые образовательные технологии: практические занятия.

Виды самостоятельной подготовки студентов по теме: изучение теоретического материала по темам практического занятия.

Тема 3 Соединение деталей.

Содержание темы: Виды соединений. Разъемные и неразъемные соединения (общие сведения). Разъемные соединения. Резьбы, виды, назначение, применение. Изображение и обозначение резьбы. Основные параметры резьбы. Выдача контрольной работы №2 «Соединение деталей». Разъемные соединения. Болтовые, шпилечные, трубные, штифтовые. Основные правила и обозначения. Работа над графическими упражнениями по теме «Соединение деталей». Неразъемные соединения. Сварка, пайка. Изображение. Условные обозначения. Работа над графическими упражнениями по теме «Соединение деталей».

Формы и методы проведения занятий по теме, применяемые образовательные технологии: практические занятия.

Виды самостоятельной подготовки студентов по теме: изучение теоретического материала по темам практического занятия.

Тема 4 Эскизирование. Деталирование.

Содержание темы: Эскизы и выполнение чертежа по эскизам. Эскизы деталей. Выдача контрольной работы №3 «Выполнение эскизов деталей и составление чертежа с натуры». Деталирование деталей машин. Выполнение рабочих чертежей деталей машин. Обмер деталей и нанесение размеров. Работа графическими упражнениями по теме «Выполнение эскизов деталей и составление чертежа с натуры».

Формы и методы проведения занятий по теме, применяемые образовательные технологии: практические занятия.

Виды самостоятельной подготовки студентов по теме: изучение теоретического материала по темам практического занятия.

5 Методические указания для обучающихся по изучению и реализации дисциплины (модуля)

5.1 Методические рекомендации обучающимся по изучению дисциплины и по обеспечению самостоятельной работы

В ходе изучения данной дисциплины студент посещает практические занятия, занимается индивидуально. Освоение дисциплины предполагает, помимо посещения практических занятий, выполнение контрольных работ. Практические занятия построены как типичные занятия по начертательной геометрии и инженерной графике модуль 2 в соответствии с требованиями федеральных государственных стандартов для подготовки специалистов данного направления. Для проведения практических занятий используются компьютерные классы, оснащенные персональными компьютерами с установленной на этих компьютерах программой автоматизированного проектирования графической информации - КОМПАС 3D.

При проведении части практических занятий применяется метод кооперативного обучения: студенты работают в малых группах (3 – 4 чел.) над индивидуальными заданиями, в процессе выполнения которых они могут совещаться друг с другом, тем самым приобретая навык работы в составе коллектива исполнителей. Преподаватель, в свою очередь, наблюдает за работой малых групп, а также поочередно разъясняет новый учебный материал малым группам, которые закончили работать над индивидуальными заданиями по предыдущему материалу.

Самостоятельная работа студентов заключается в изучении всех тем рабочей программы дисциплины по рекомендованной литературе под контролем преподавателя, подготовки к практическим занятиям, завершении работы над графическими упражнениями, выполнении индивидуальных контрольных работ и подготовка к их защите, итоговое повторение теоретического материала при подготовке к экзамену.

Правильно построенные самостоятельные занятия по дисциплине разрешат трудности в ее изучении. Прочитанный в учебной литературе материал должен быть глубоко усвоен. Студент должен разобраться в теоретическом материале и уметь применить его при решении конкретных задач при выполнении графических работ. На практических занятиях преподаватель подробно поясняет приемы работы в системе КОМПАС 3D, но самостоятельно студент должен изучить работу каждой из команд по вычерчиванию примитивов и их редактированию и приобрести навыки работы в системе.

Текущая самостоятельная работа включает в себя: работу с теоретическим материалом, выполнение графических работ, подготовку к промежуточной аттестации.

Контроль самостоятельной работы студентов и качество освоения дисциплины осуществляется посредством:

- опроса студентов при проведении лабораторных занятий;
- проведения контрольных опросов по разделам изученного материала;

- проверки уровня самостоятельной подготовки студента для выполнения графических и контрольных работ.

Контроль успеваемости осуществляется в соответствии с рейтинговой системой оценки знаний студентов.

Студенты, для достаточного освоения теоретического материала по дисциплине «Начертательная геометрия и инженерная графика модуль 2» должны:

- ознакомиться с перечнем вопросов, указанных в теме и изучить их самостоятельно, возникшие при этом вопросы разрешить с ведущим преподавателем на консультации;
- проверить полученные теоретические знания с помощью промежуточных контрольных опросов.

Варианты для выполнения контрольных работ назначаются преподавателем в начале семестра.

Темы контрольных графических работ:

Тема 1. Проекционное черчение.

Тема 2. Соединения деталей

Тема 3. Выполнение эскизов деталей и составление чертежа с натуры.

5.2 Особенности организации обучения для лиц с ограниченными возможностями здоровья и инвалидов

При необходимости обучающимся из числа лиц с ограниченными возможностями здоровья и инвалидов (по заявлению обучающегося) предоставляется учебная информация в доступных формах с учетом их индивидуальных психофизических особенностей:

- для лиц с нарушениями зрения: в печатной форме увеличенным шрифтом; в форме электронного документа; индивидуальные консультации с привлечением тифлосурдопереводчика; индивидуальные задания, консультации и др.

- для лиц с нарушениями слуха: в печатной форме; в форме электронного документа; индивидуальные консультации с привлечением сурдопереводчика; индивидуальные задания, консультации и др.

- для лиц с нарушениями опорно-двигательного аппарата: в печатной форме; в форме электронного документа; индивидуальные задания, консультации и др.

6 Фонд оценочных средств для проведения текущего контроля и промежуточной аттестации обучающихся по дисциплине (модулю)

В соответствии с требованиями ФГОС ВО для аттестации обучающихся на соответствие их персональных достижений планируемым результатам обучения по дисциплине (модулю) созданы фонды оценочных средств. Типовые контрольные задания, методические материалы, определяющие процедуры оценивания знаний, умений и навыков, а также критерии и показатели, необходимые для оценки знаний, умений, навыков и характеризующие этапы формирования компетенций в процессе освоения образовательной программы, представлены в Приложении 1.

7 Учебно-методическое и информационное обеспечение дисциплины (модуля)

7.1 Основная литература

1. Георгиевский, О. В., Начертательная геометрия и инженерная графика (для технических направлений подготовки) : учебник / О. В. Георгиевский, В. И. Веселов, Г. И. Ничуговский. — Москва : КноРус, 2021. — 280 с. — ISBN 978-5-406-02163-7. — URL: <https://book.ru/book/936087> (дата обращения: 17.07.2024). — Текст : электронный.

2. Гулидова Людмила Николаевна. Начертательная геометрия и инженерная графика : Учебное пособие [Электронный ресурс] : Сибирский федеральный университет , 2016 - 160 - Режим доступа: <http://znanium.com/go.php?id=978662>

3. Павлова, А. А., Начертательная геометрия : учебник / А. А. Павлова. — Москва : КноРус, 2022. — 301 с. — ISBN 978-5-406-09366-5. — URL: <https://book.ru/book/943055> (дата обращения: 17.07.2024). — Текст : электронный.

4. Чекмарев А. А. НАЧЕРТАТЕЛЬНАЯ ГЕОМЕТРИЯ И ЧЕРЧЕНИЕ 7-е изд., испр. и доп. Учебник для прикладного бакалавриата [Электронный ресурс] : М.:Издательство Юрайт , 2019 - 423 - Режим доступа: <https://biblio-online.ru/book/nachertatel'naya-geometriya-i-cherchenie-431105>

7.2 Дополнительная литература

1. Емельянов, П.А. Начертательная геометрия и инженерная графика. Раздел Начертательная геометрия / В.А. Овтов, Т.А. Кирюхина; П.А. Емельянов .— Пенза : ПГАУ, 2018 .— 40 с. — URL: <https://lib.rucont.ru/efd/651857> (дата обращения: 18.07.2024)

2. Жданов, А. В. Начертательная геометрия : рабочая тетрадь к курсу лекций : рабочая тетрадь к курсу лекций / А. В. Жданов. - 5-е изд., дераивативное. - Омск : СибАДИ, 2022. - 59 с. - Текст : электронный. - URL: <https://znanium.com/catalog/product/2110867> (дата обращения: 23.07.2024). — Текст : электронный.

3. Начертательная геометрия и инженерная графика : методические указания / Артамонова О.А., Вдовкин С.В., Киров В.А. — Кинель : РИО СамГАУ, 2019 .— 48 с. — URL: <https://lib.rucont.ru/efd/707852> (дата обращения: 18.07.2024)

4. Сальков, Н. А. Сборник задач по курсу начертательной геометрии : учебное пособие / Н.А. Сальков. — Москва : ИНФРА-М, 2022. — 127 с. — (Высшее образование: Бакалавриат). - ISBN 978-5-16-110850-5. - Текст : электронный. - URL: <https://znanium.com/catalog/product/1878086> (дата обращения: 23.07.2024). — Текст : электронный.

7.3 Ресурсы информационно-телекоммуникационной сети "Интернет", включая профессиональные базы данных и информационно-справочные системы (при необходимости):

1. Электронная библиотечная система ZNANIUM.COM - Режим доступа: <http://znanium.com/>

2. Электронно-библиотечная система "BOOK.ru"

3. Электронно-библиотечная система "ZNANIUM.COM"

4. Электронно-библиотечная система "РУКОНТ"

5. Электронно-библиотечная система издательства "Юрайт" - Режим доступа: <https://biblio-online.ru/>

6. Open Academic Journals Index (ОАИ). Профессиональная база данных - Режим доступа: <http://oaji.net/>

7. Президентская библиотека им. Б.Н.Ельцина (база данных различных профессиональных областей) - Режим доступа: <https://www.prlib.ru/>

8. Информационно-справочная система "Консультант Плюс" - Режим доступа: <http://www.consultant.ru/>

8 Материально-техническое обеспечение дисциплины (модуля) и перечень информационных технологий, используемых при осуществлении образовательного процесса по дисциплине (модулю), включая перечень программного обеспечения

Основное оборудование:

• Мультимедийный комплект №2 в составе:проектор Casio XJ-M146,экран 180*180,крепление потолочное

- Облачный монитор 23" LG CAV42K
- Облачный монитор LG Electronics черный +клавиатура+мышь
- Сетевой монитор: Нулевой клиент Samsung SyncMaster NC240
- Уст-во бесп.питания UPS-3000

Программное обеспечение:

- Autodesk Alias Design 2012 Russian
- Adobe Acrobat Professional 11.0 Russian
- АСКОН Компас -3D V19 Russian

МИНОБРНАУКИ РОССИИ
ВЛАДИВОСТОКСКИЙ ГОСУДАРСТВЕННЫЙ УНИВЕРСИТЕТ
КАФЕДРА ТРАНСПОРТНЫХ ПРОЦЕССОВ И ТЕХНОЛОГИЙ

Фонд оценочных средств
для проведения текущего контроля
и промежуточной аттестации по дисциплине (модулю)

**НАЧЕРТАТЕЛЬНАЯ ГЕОМЕТРИЯ И ИНЖЕНЕРНАЯ ГРАФИКА
МОДУЛЬ 2**

Направление и направленность (профиль)
21.03.01 Нефтегазовое дело. Нефтегазовое дело

Год набора на ОПОП
2022

Форма обучения
очная

Владивосток 2024

1 Перечень формируемых компетенций

Название ОПОП ВО, сокращенное	Код и формулировка компетенции и	Код и формулировка индикатора достижения компетенции
21.03.01 Нефтегазовое дело. Нефтегазовое дело	ОПК-7 : Способен анализировать, составлять и применять техническую документацию, связанную с профессиональной деятельностью, в соответствии с действующими нормативными правовыми актами	ОПК-7.2к : проводит анализ и осуществляет выбор технической документации, необходимой для решения поставленных задач, в соответствии с действующими нормативами

Компетенция считается сформированной на данном этапе в случае, если полученные результаты обучения по дисциплине оценены положительно (диапазон критериев оценивания результатов обучения «зачтено», «удовлетворительно», «хорошо», «отлично»). В случае отсутствия положительной оценки компетенция на данном этапе считается несформированной.

2 Показатели оценивания планируемых результатов обучения

Компетенция ОПК-7 «Способен анализировать, составлять и применять техническую документацию, связанную с профессиональной деятельностью, в соответствии с действующими нормативными правовыми актами»

Таблица 2.1 – Критерии оценки индикаторов достижения компетенции

Код и формулировка индикатора достижения компетенции	Результаты обучения по дисциплине			Критерии оценивания результатов обучения
	Код рез-та	Тип рез-та	Результат	
ОПК-7.2к : проводит анализ и осуществляет выбор технической документации, необходимой для решения поставленных задач, в соответствии с действующими нормативами	РД1	Знание	нормативных документов (ЕСКД, ОНТП, СНиПы, Правила и нормы) пользование которых необходимы для разработки конструкторской документации	демонстрирует отличные знания и способность составлять техническую документацию, и способен к систематизации полученных знаний
	РД2	Умение	пользоваться технической литературой; использовать технические регламенты, стандарты и другие нормативные документы; решать позиционные и метрические задачи на комплексном чертеже	готов и умеет пользоваться требованиями к оформлению документации (ЕСКД, ЕСПД, ЕСТД) документации. На высоком уровне выполняет чертежи простых объектов
	РД3	Навыки	владения техникой построения комплексного чертежа и наглядных изображений; навыками составления и чтения чертежей; принципами работы систем автоматизированного проектирования (САПР); компьютерной графикой	сформировавшийся навык изображений технических изделий, оформления чертежей, с использованием инструментов графического представления информации

Таблица заполняется в соответствии с разделом 2 Рабочей программы дисциплины (модуля).

3 Перечень оценочных средств

Таблица 3 – Перечень оценочных средств по дисциплине (модулю)

Контролируемые планируемые результаты обучения	Контролируемые темы дисциплины	Наименование оценочного средства и представление его в ФОС		
		Текущий контроль	Промежуточная аттестация	
Очная форма обучения				
РД1	Знание: нормативных документов (ЕСКД, ОНТП, СНИПы, Правила и нормы) пользование которых необходимы для разработки конструкторской документации	1. Основные правила выполнения чертежей	Графические упражнения	Экзамен в письменной форме
		2. Проекционное черчение	Графические упражнения	Экзамен в письменной форме
		3. Соединение деталей	Графические упражнения	Экзамен в письменной форме
		4. Эскизирование. Детализирование	Графические упражнения	Экзамен в письменной форме
РД2	Умение: пользоваться технической литературой; использовать технические регламенты, стандарты и другие нормативные документы; решать позиционные и метрические задачи на комплексном чертеже	1. Основные правила выполнения чертежей	Графические упражнения, контрольные работы №1, №2, №3	Экзамен в письменной форме
		2. Проекционное черчение	Графические упражнения, контрольная работа №1	Экзамен в письменной форме
		3. Соединение деталей	Графические упражнения. контрольная работа №2	Экзамен в письменной форме
		4. Эскизирование. Детализирование	Графические упражнения. контрольная работа №3	Экзамен в письменной форме
РД3	Навыки: техники построения комплексного чертежа и наглядных изображений; навыками составления и чтения чертежей; принципами работы систем автоматизированного проектирования (САПР); компьютерной графикой	1. Основные правила выполнения чертежей	Графические упражнения, контрольные работы №1, №2, №3	Экзамен в письменной форме
		2. Проекционное черчение	Графические упражнения, контрольная работа №1	Экзамен в письменной форме
		3. Соединение деталей	Графические упражнения. контрольная работа №2	Экзамен в письменной форме
		4. Эскизирование. Детализирование	Графические упражнения. контрольная работа №3	Экзамен в письменной форме

4 Описание процедуры оценивания

Качество сформированности компетенций на данном этапе оценивается по результатам текущих и промежуточных аттестаций при помощи количественной оценки,

выраженной в баллах. Максимальная сумма баллов по дисциплине (модулю) равна 100 баллам.

Вид учебной деятельности	Оценочное средство					
	Графические упражнения	Контрольная работа №1	Контрольная работа №2	Контрольная работа №3	Экзамен в письменной форме	Итого
Лекции	10					10
Практические занятия	20					20
Самостоятельная работа		10	10	10		30
Промежуточная аттестация					40	40
Итого	30	10	10	10	40	100

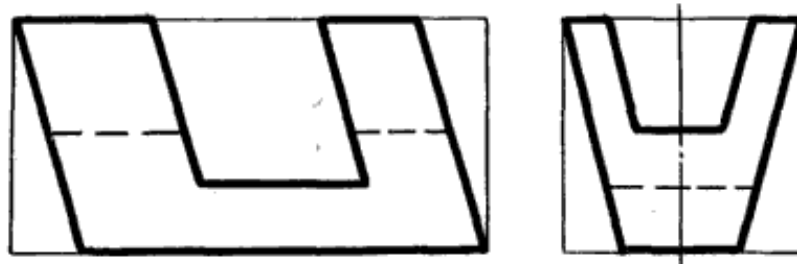
Сумма баллов, набранных студентом по всем видам учебной деятельности в рамках дисциплины, переводится в оценку в соответствии с таблицей.

Сумма баллов по дисциплине	Оценка по промежуточной аттестации	Характеристика качества сформированности компетенции
от 91 до 100	«зачтено» / «отлично»	Студент демонстрирует сформированность дисциплинарных компетенций, обнаруживает всестороннее, систематическое и глубокое знание учебного материала, усвоил основную литературу и знаком с дополнительной литературой, рекомендованной программой, умеет свободно выполнять практические задания, предусмотренные программой, свободно оперирует приобретенными знаниями, умениями, применяет их в ситуациях повышенной сложности.
от 76 до 90	«зачтено» / «хорошо»	Студент демонстрирует сформированность дисциплинарных компетенций: основные знания, умения освоены, но допускаются незначительные ошибки, неточности, затруднения при аналитических операциях, переносе знаний и умений на новые, нестандартные ситуации.
от 61 до 75	«зачтено» / «удовлетворительно»	Студент демонстрирует сформированность дисциплинарных компетенций: в ходе контрольных мероприятий допускаются значительные ошибки, проявляется отсутствие отдельных знаний, умений, навыков по некоторым дисциплинарным компетенциям, студент испытывает значительные затруднения при оперировании знаниями и умениями при их переносе на новые ситуации.
от 0 до 60	«не зачтено» / «неудовлетворительно»	Дисциплинарные компетенции не сформированы. Проявляется полное или практически полное отсутствие знаний, умений, навыков.

5 Примерные оценочные средства

5.1 Пример графических упражнений

Цель работы: Построить вид сверху (горизонтальную проекцию) по двум заданным видам. Исходные виды (фронтальная и профильная проекции) приведены ниже (габариты прямоугольников по оси X = 120 мм, по оси Y = 60 мм и по оси Z = 60 мм). Выполнить построение натуральной величины одной из сторон фигуры. Задание выполняется на формате А3 (формат располагается горизонтально).



Краткие методические указания

В течение освоения дисциплины выполняются графические работы, показывающие умение и навыки применения полученных знаний, накопление и оценку индивидуальных достижений обучающегося в определённый период его образовательной деятельности. Суть использования графических работ как технологии и как пакета заданий - обеспечить эффективное взаимодействие студентов с преподавателем. Все работы выполняются в системе автоматизированного проектирования Компас 3D.

Шкала оценки

Оценка	Баллы	Описание
5	30	Все графические работы выполнены на высоком профессиональном уровне в срок, установленный преподавателем. Чертежи выполнены в соответствии с требованиями ГОСТ.
4	24	Все графические работы выполнены на хорошем профессиональном уровне в срок, установленный преподавателем. Чертежи выполнены в соответствии с требованиями ГОСТ. Допущены незначительные ошибки при выполнении основных заданий.
3	18	Графические работы выполнены не в полном объеме на среднем профессиональном уровне. Чертежи выполнены в соответствии с требованиями ГОСТ. Допущены ошибки при выполнении основных заданий.
2	0	Графические работы выполнены не в полном объеме на низком профессиональном уровне. Чертежи выполнены с нарушением требований ГОСТ. Основные задания выполнены с ошибками.

5.2 Задания на самостоятельную работу (контрольная работа)

В ходе изучения дисциплины студенты выполняют 3 контрольные работы. Варианты для выполнения контрольных работ назначаются преподавателем в начале семестра.

Контрольная работа № 1

Условие:

Построение чертежа, содержащего три вида, по данному наглядному изображению детали. Нанести размеры. Выполнить аксонометрическое изображение детали в прямоугольной изометрии.

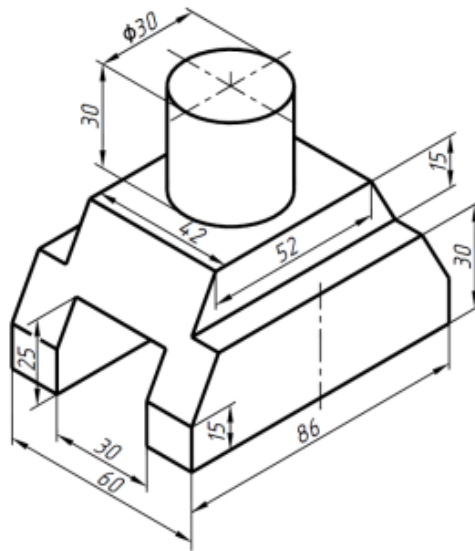


Рисунок 5.2.1 – Пример детали для выполнения контрольной работы №1

Контрольная работа № 2

Условие:

Построить третье изображение детали по двум заданным, дать разрезы, построить натуральный вид наклонного сечения, а также наглядное изображение детали в аксонометрической проекции. Вариант дан рядом с изображением.

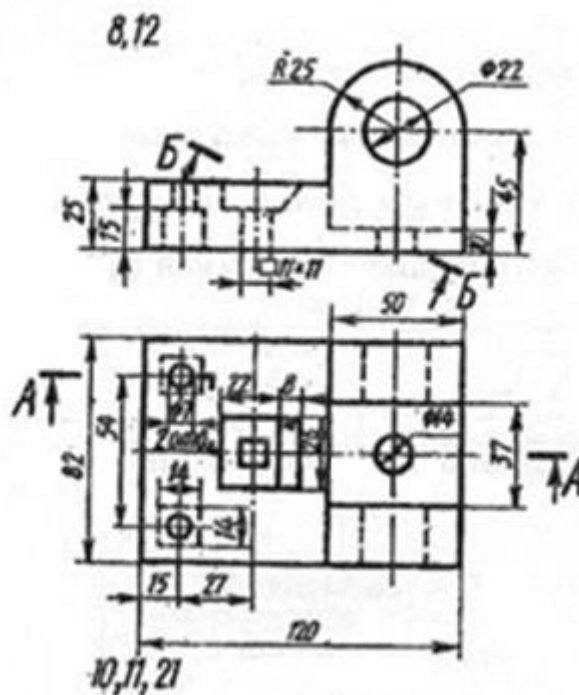


Рисунок 5.2.2 – Пример детали для выполнения контрольной работы №2

Контрольная работа № 3

Условие задания

Задание заключается в выполнении трёх работ.

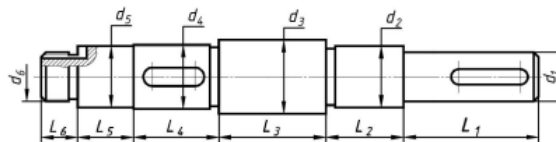
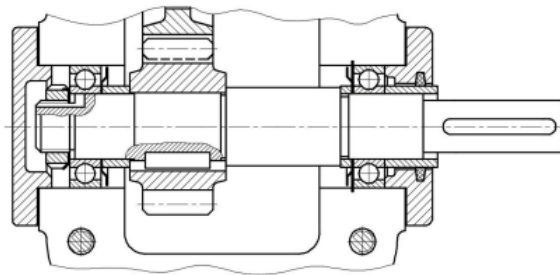
Работа №1. Чертёж вала на формате А3.

Работа №2. Чертёж зубчатого цилиндрического колеса на формате А4.

Работа №3. Чертёж детали 2-ой группы сложности, имеющей необработанные (чёрные) и обработанные (чистые) поверхности на формате А4.

Для того чтобы выполнить задание нужно изучить следующие вопросы. Выбор главного изображения, количества изображений детали. Параметры и характеристики шероховатости поверхности, обозначение шероховатости поверхностей на чертежах деталей. Обозначение материала детали на чертежах деталей. Учет технологии изготовления детали при простановке размеров. Параметры цилиндрических зубчатых колес, правила выполнения их чертежей (ГОСТ 2.403-75).

Работа № 1



Вариант	L ₁	L ₂	L ₃	L ₄	L ₅	L ₆	d ₁	d ₂	d ₃	d ₄	d ₅	d ₆
4	45	26	35	28	18	12	16	20	26	22	20	M16×1,5
8	58	32	45	35	23	15	20	25	32	28	25	M20×1,5
13	70	38	52	42	28	18	24	30	36	32	30	M24×1,5
18	80	45	63	50	32	21	28	35	45	38	35	M27×1,5
23	90	50	70	56	37	24	32	40	50	43	40	M30×1,5

Материал вала – *Сталь 40Х ГОСТ 4543-2016*

Рисунок 5.2.3 – Пример детали для выполнения работы №1 контрольной работы №3

Работа № 2

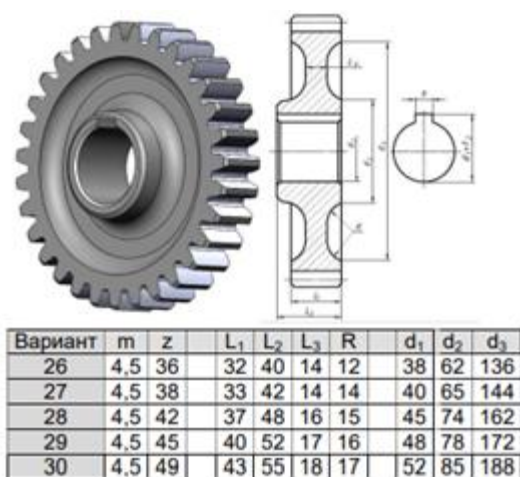


Рисунок 5.2.4 – Пример детали для выполнения работы №2 контрольной работы №3

Работа № 3

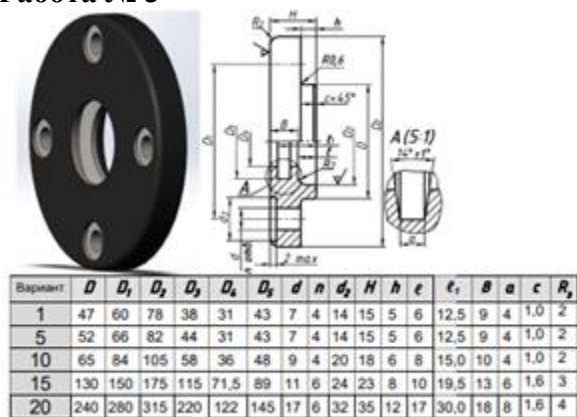


Рисунок 5.2.5 – Пример детали для выполнения работы №3 контрольной работы №3

Краткие методические указания

В течение освоения дисциплины выполняются три контрольные работы, показывающие умение и навыки применения полученных знаний. Контрольные работы выполняются студентом в рамках самостоятельной работы и предназначены для выявления индивидуального образовательного движения студентов. Оценивается качество выполненных контрольных работ и знание теории при их защите. Все работы выполняются в системе автоматизированного проектирования Компас 3D.

Шкала оценки

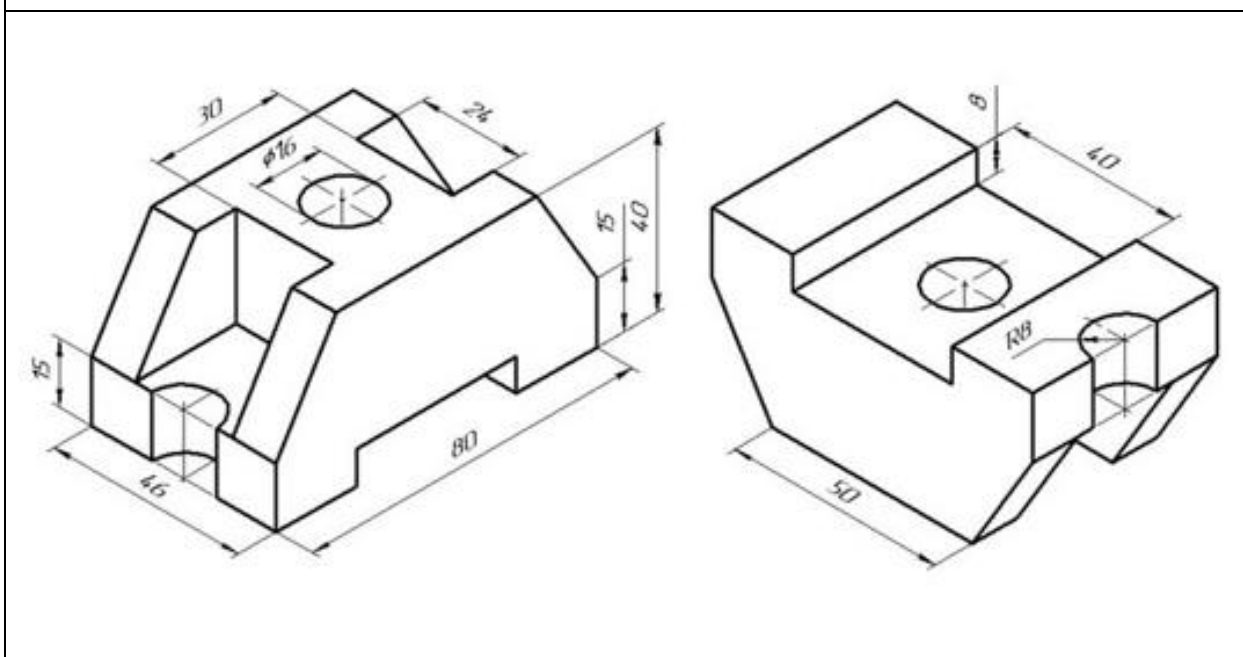
Оценка	Баллы*	Описание
5	10	Контрольная работа выполнена на высоком профессиональном уровне. Чертежи выполнены в соответствии с требованиями ГОСТ. При защите обучающийся демонстрирует системные теоретические знания: на теоретический вопрос контрольной работы отвечает грамотно и полно
4	8	Контрольная работа выполнена на хорошем профессиональном уровне. Чертежи выполнены в соответствии с требованиями ГОСТ. Допущены незначительные ошибки при выполнении основных заданий. При защите обучающийся с небольшими неточностями демонстрирует системные теоретические знания: на теоретический вопрос контрольной работы отвечает грамотно и полно

3	6	Контрольная работа выполнена не в полном объеме на среднем профессиональном уровне. Чертежи выполнены в соответствии с требованиями ГОСТ. Допущены ошибки при выполнении основных заданий. При защите обучающийся не демонстрирует системных теоретических знаний: на теоретический вопрос контрольной работы отвечает частично и с существенными ошибками
2	0	Контрольная работа выполнена не в полном объеме на низком профессиональном уровне. Чертежи выполнены с нарушением требований ГОСТ. Основные задания выполнены с ошибками. При защите обучающийся не имеет системных теоретических знаний: на теоретический вопрос контрольной работы не отвечает

* для 1 контрольной работы

5.3 Пример экзаменационного билета

По аксонометрическому чертежу выполнить чертеж детали в необходимом количестве видов, постройте целесообразный разрез, нанесите размеры.



Задачи билета могут быть выполнены, показав владение техникой построения чертежа детали/фигуры по наглядному изображению с использованием следующих инструментов графического представления информации:

- в системе автоматизированного проектирования Компас 3D;
- с применением чертежного инструмента (несколько заточенных карандашей, циркуль, ластик, два угольника) и чистых листов чертежной бумаги (три формата А4 или один формат А3 и один формат А4).

Готовясь к ответу к экзамену в устной форме студенту необходимо продемонстрировать степень усвоения полученных знаний и понимания теоретического материала дисциплины.

Краткие методические указания

Экзамен выявляет остаточные знания, умения ориентироваться, сопоставлять и упорядочивать отдельные факты. Учитывается количество правильных ответов, указывающее на усвоение дисциплины. При ответах на вопросы билета студенты не должны пользоваться записями лекционных материалов и электронными гаджетами.

Шкала оценки

Оценка	Баллы	Описание
5	40	Студент демонстрирует сформированность дисциплинарных компетенций, обнаруживает всестороннее, систематическое и глубокое знание учебного материала и его применение при решении графической задачи. Отвечает правильно, терминология точная.
4	30	Студент демонстрирует сформированность дисциплинарных компетенций: основные знания, умения освоены, но допускаются незначительные ошибки в решении графических задач билета. Отвечает правильно, терминология верная.
3	20	Студент демонстрирует сформированность дисциплинарных компетенций: в ходе контрольных мероприятий допускаются значительные ошибки в решении графических задач билета, проявляется отсутствие отдельных знаний. Отвечает правильно на дополнительные вопросы.
2	10	У студента не сформированы дисциплинарные компетенции, проявляется недостаточность знаний, умений, навыков. Не может ответить правильно на дополнительные вопросы.

КЛЮЧИ К ОЦЕНОЧНЫМ СРЕДСТВАМ ПО ДИСЦИПЛИНЕ

«НАЧЕРТАТЕЛЬНАЯ ГЕОМЕТРИЯ И ИНЖЕНЕРНАЯ ГРАФИКА МОДУЛЬ 2»

5.1 Ответы к графическим упражнениям

Последовательность выполнения задания.

1. Расположить изображения на формате так, чтобы виды были размещены равномерно и занимали максимальное поле чертежа, то есть выполнить компоновку. Для этого нанести тонкими линиями габаритные прямоугольники, при этом рекомендуется отступить от верхнего и левого полей по 50 мм, нанести изображение прямоугольников для фронтальной и горизонтальной проекций в масштабе 2:1, то есть в два раза крупней, чем на изображении исходных данных (габариты по оси $X = 120$ мм, по оси $Y = 60$ мм и по оси $Z = 60$ мм). Далее отступить от прямоугольника для фронтальной проекции 100 мм вправо и точно также изобразить габаритный прямоугольник для профильной проекции. На формате должно получиться изображение подобное тому, что на рисунке 5.1.1.

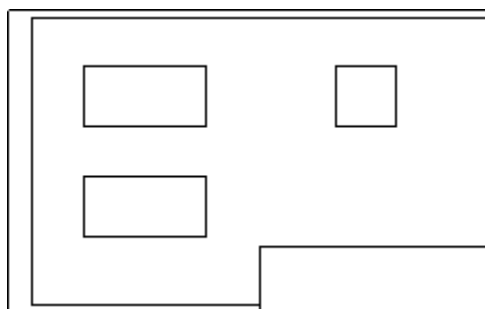


Рисунок 5.1.1 — Схема расположения видов на листе

2. Начертить в габаритных прямоугольниках фронтальную и профильную проекцию детали, изображение которой дано в исходных данных. При переносе исходных данных использовать масштаб 2:1, то есть в два раза крупней, чем в задании.
3. Выполнить построения третьего вида (горизонтальной проекции) по двум заданным.
4. Выполнить построение натуральной величины в соответствии с образцом задания.
5. Проставить габаритные размеры.
6. Заполнить основную надпись.

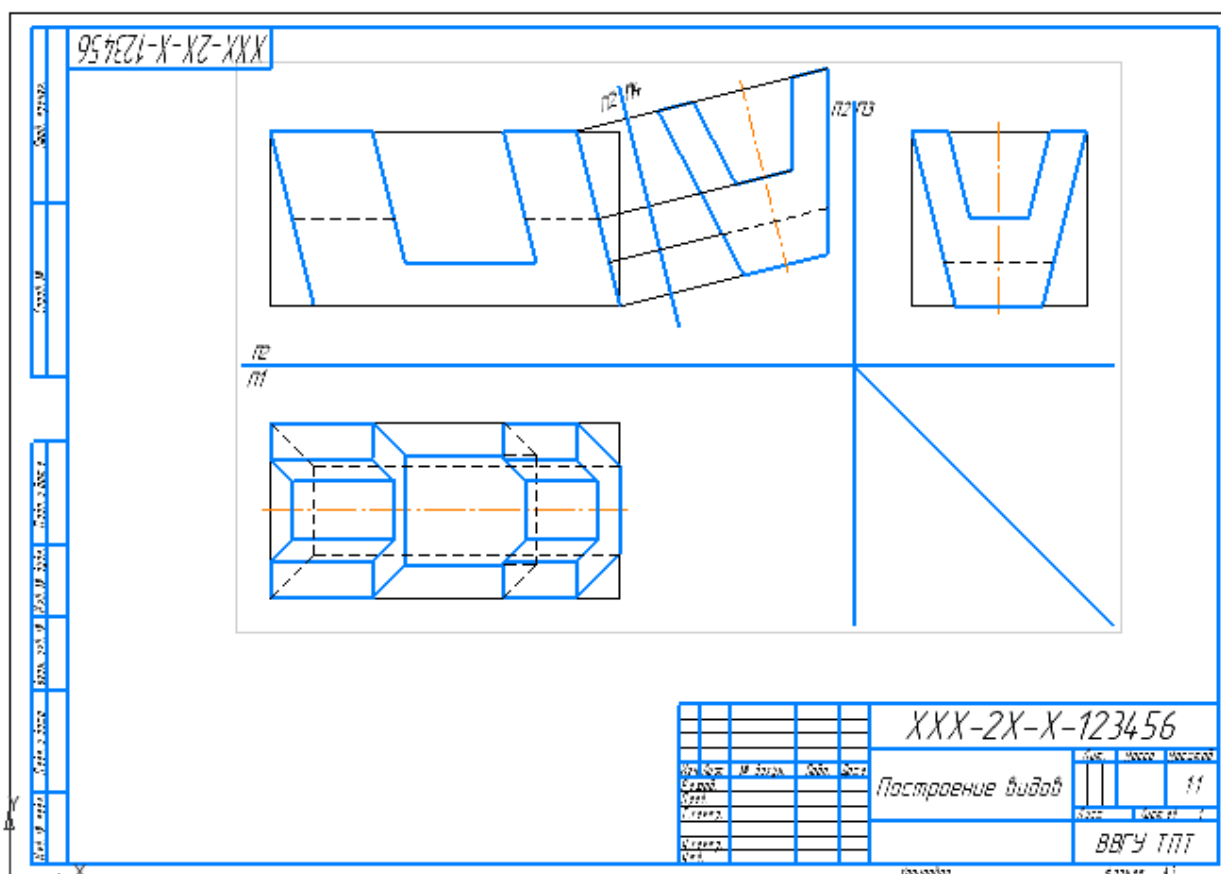


Рисунок 5.1.2 — Пример выполненного графического упражнения

5.2 Ответы на задания самостоятельной работы (контрольная работа)

Контрольная работа № 1

Порядок выполнения.

1. Внимательно ознакомиться с конструкцией детали по ее наглядному изображению и определить основные геометрические тела, из которых она состоит.

2. Выбрать главное изображение. Согласно ГОСТ 2.305-2008, изображение на фронтальной плоскости проекций принимают на чертеже в качестве главного. Деталь располагают относительно фронтальной плоскости проекций так, чтобы изображение на ней давало наиболее полное представление о форме и размерах предмета. При этом максимальное количество геометрических фигур, образующих деталь, имеет оси вращения, параллельные фронтальной плоскости, а плоскость основания детали располагается параллельно горизонтальной плоскости проекций. В зависимости от содержания главное изображение может быть видом, разрезом, или соединением половины вида спереди с половиной фронтального разреза. В работе № 1 главное изображение – вид спереди.

3. Выделить на листе соответствующую площадь для каждого из трех видов (вида спереди, вида сверху, вида слева и изометрии). При этом обратить внимание на то, что изображения детали (виды) должны располагаться на листе равномерно, а не концентрироваться в одном углу. Расстояния между отдельными изображениями и самих изображений от линий рамки должны выбираться такими, чтобы обеспечить условия для нанесения размеров, условных обозначений и надписей как показано на рисунке 5.2.1.

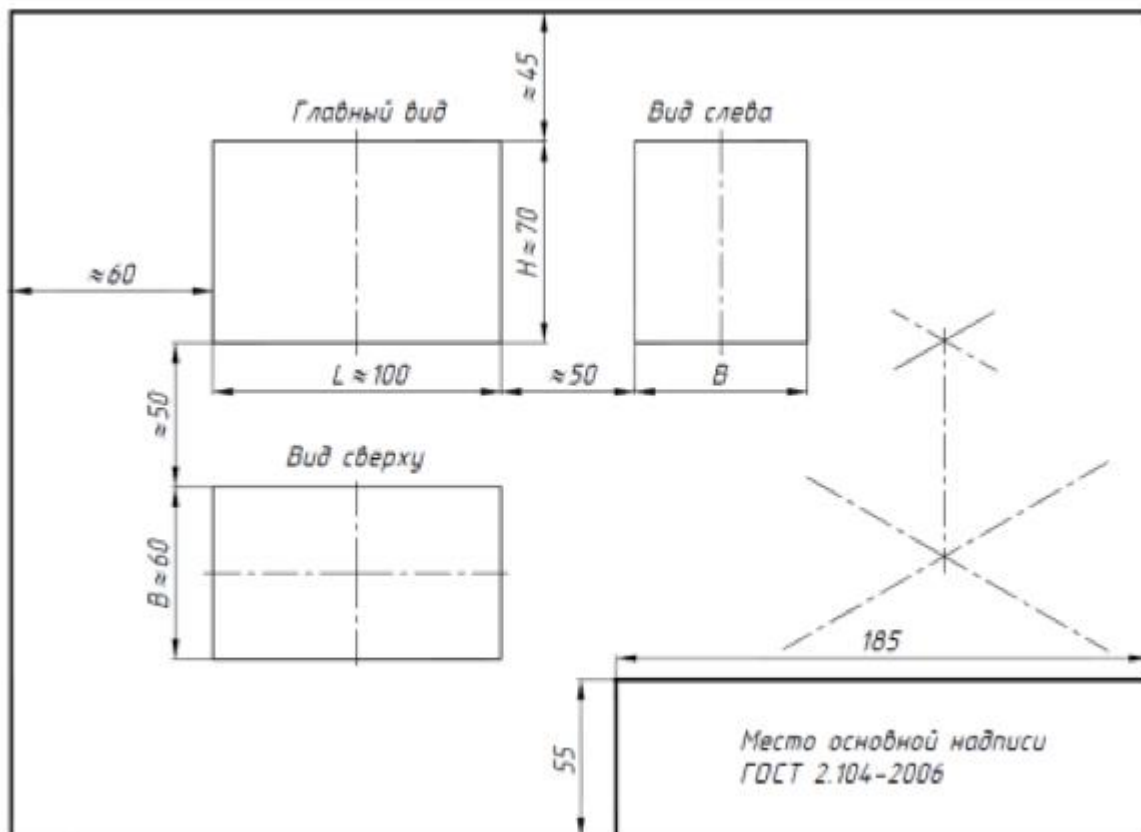


Рисунок 5.2.1 — Схема расположения изображений

4. Провести штрихпунктирные линии: оси поверхностей вращения, оси симметрии изображений. Осевые линии должны выходить за контур изображения не далее пяти мм.

5. Построить три вида детали в тонких линиях, соблюдая проекционную связь. Штриховыми линиями показать внутренний контур детали.

6. Выполнить аксонометрическое изображение детали в прямоугольной изометрии.

7. Нанести выносные и размерные линии, стрелки, проставить размерные числа, знаки диаметров, радиусов, уклонов и конусности (ГОСТ 2.307-68). При выполнении работы используется упрощенный геометрический принцип задания размеров на чертеже.

Расстояния между крайними точками детали по длине, высоте и ширине называют габаритными размерами. Габаритные размеры должны проставляться на каждом чертеже. Проверить правильность выполненных изображений.

8. Заполнить основную надпись чертежа.

На рисунке 5.2.2 представлено наглядное изображение детали подобной данным в вариантах контрольной работы.

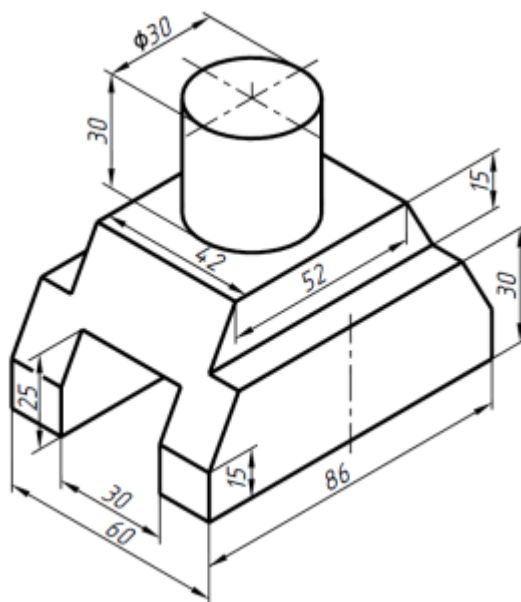


Рисунок 5.2.2 – Пример детали для выполнения задания

На рисунке 5.2.3 дан пример выполненного чертежа детали в соответствии варианта.

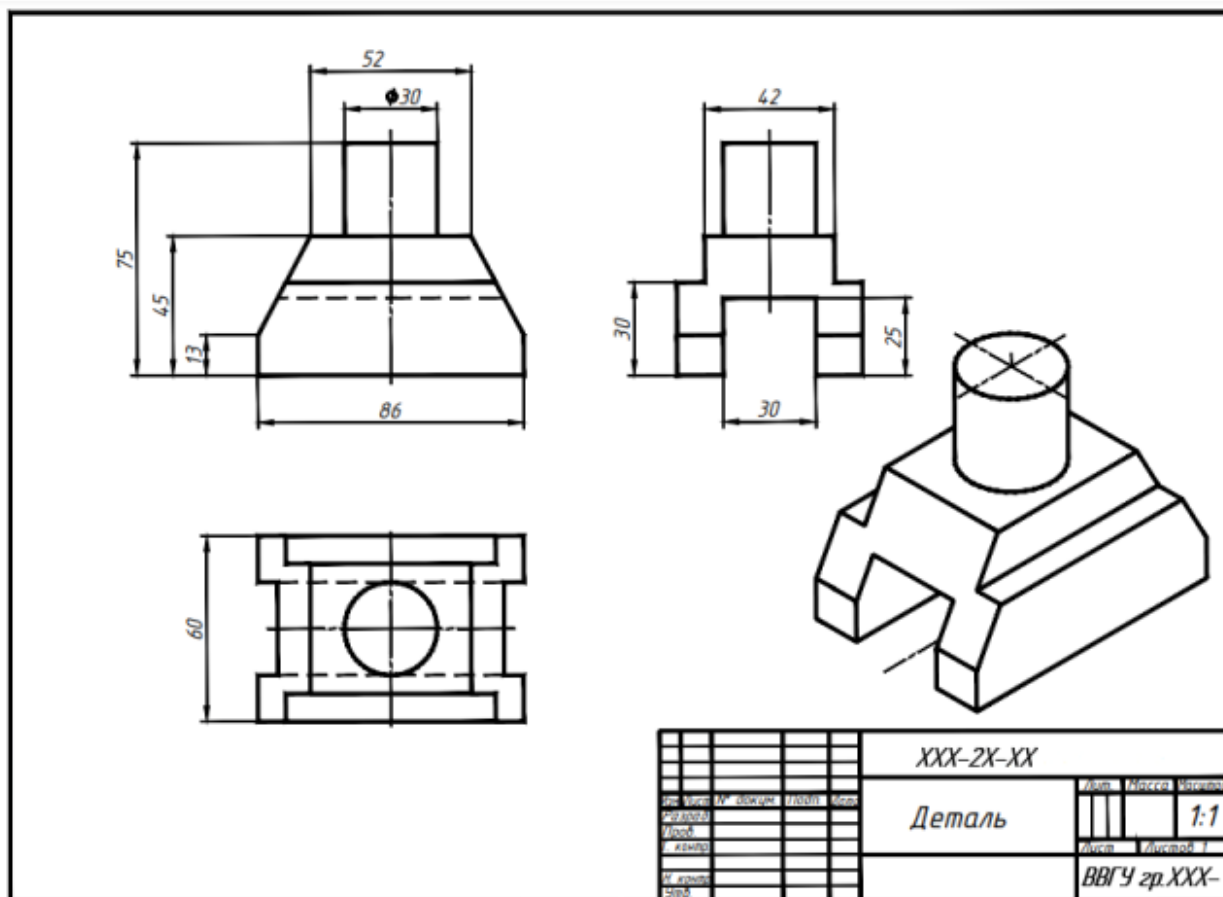


Рисунок 5.2.3 — Пример выполненного чертежа

Контрольная работа № 2

Порядок выполнения. Выполнение задания требует мысленного представления предмета, для которого затем должен быть выполнен чертеж. Выполняя задание, провести тонко линии видимого и невидимого контура, построить третье изображение, построить разрезы и выполнить штриховку в разрезах. Правила обозначения и изображения разрезов

должны соответствовать ГОСТ 2.305-68. При симметричных изображениях следует обязательно соединять половину разреза с половиной вида. При этом на виде не показывают штриховыми линиями внутренний контур. После построения трех изображений предмета следует нанести размеры в соответствии с ГОСТ 2.307-68. Обратите внимание на то, что ни один из размеров не должен повториться на других изображениях. За основу нанесения размеров нужно взять параметры геометрических поверхностей. После этого следует построить профильную проекцию и натуральный вид сечения заданной фронтально-проецирующей плоскостью («косое» сечение). Выполнить наглядное изображение детали в аксонометрической проекции. Пример выполненной работы приведен на рисунке 5.2.4.

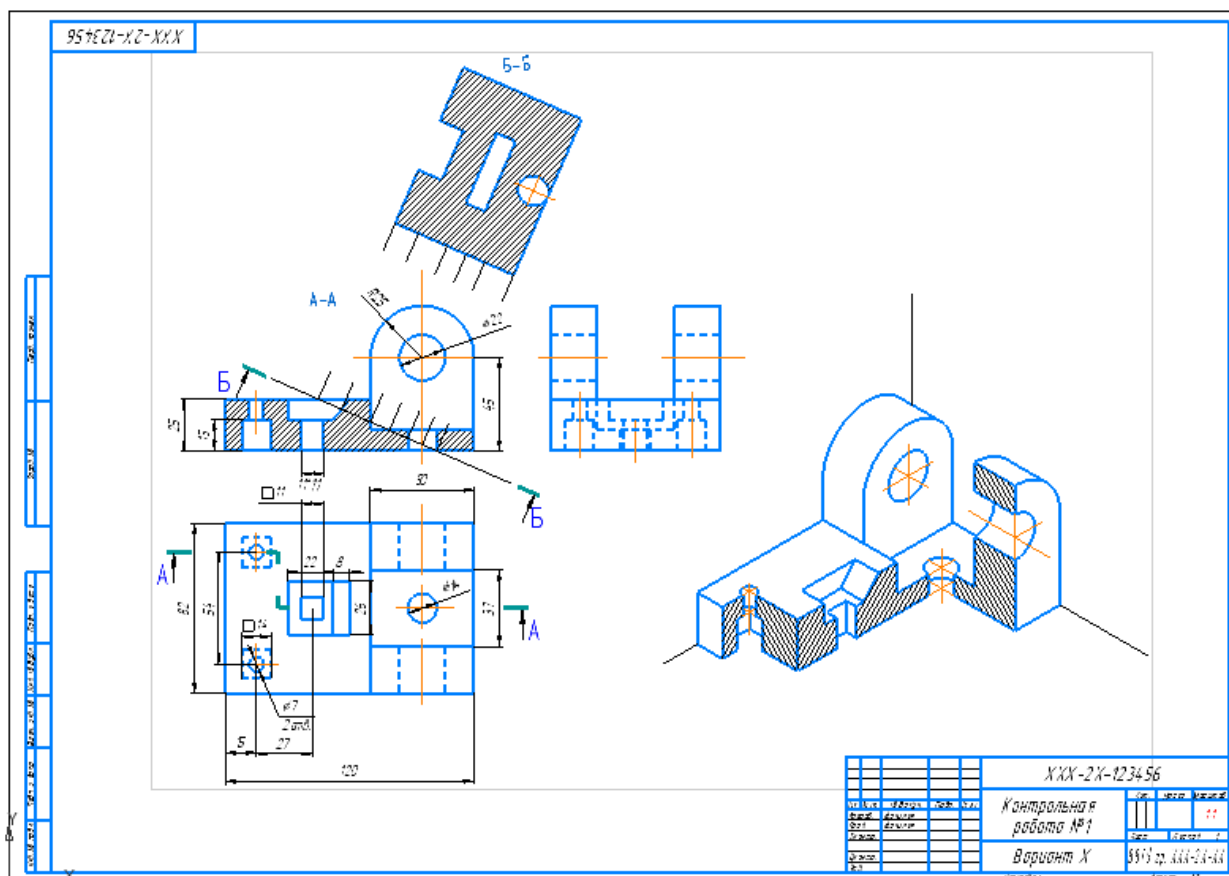


Рисунок 5.2.4 — Пример выполненного чертежа

Контрольная работа № 3

Работа №1

Выполнение чертежа вала

Данные для выполнения чертежа вала: наглядное изображение и таблица параметров. Задание следует выполнять в соответствии с вариантом (номером в списке группы).

Чертёж детали должен занимать отдельный лист стандартного формата и иметь основную надпись по ГОСТ 2.104-2006. Основную надпись на формате А4 следует располагать только вдоль короткой стороны листа.

Процесс выполнения чертежа любой детали состоит из нескольких этапов:

1. Ознакомление с формой и размерами детали.
2. Выбор главного вида и количества изображений.
3. компоновка изображений на листе.
4. Нанесение знаков шероховатости.

5. Нанесение размеров.
6. Оформление технических условий и заполнение граф основной надписи.

1.1. Ознакомление с формой и размерами вала

Внимательно рассмотрев в условии фрагмент чертежа общего вида, соответствующий варианту, следует изучить конструктивные особенности вала: наличие и форму шпоночных пазов, проточек, фасок, галтелей, резьбовых участков, посадочных мест под подшипники (цапф) и т.д. При выявлении конструкции детали по изображению на чертеже сборочной единицы следует иметь в виду, что эти чертежи выполняют с упрощениями. Не показывают мелкие элементы: фаски, проточки, галтели, зазоры между стержнем и отверстием и т.п. На чертежах деталей эти элементы должны быть показаны обязательно. Следует обратить внимание на сопрягаемые поверхности вала. Выявить характер контакта – подвижный или неподвижный. Уяснить способы соединения вала с другими деталями. Необходимо помнить, что многие конструктивные элементы деталей стандартизованы, например, фаски, галтели, проточки, шпоночные пазы.

На рисунке 5.2.5 приведено изображение вала редуктора с указанием стандартизованных элементов. Эта деталь имеет следующие стандартизованные элементы: фаска резьбового участка (Z), фаска гладкой цилиндрической поверхности (C), канавки для выхода шлифовального круга (A), проточка для выхода инструмента при нарезании резьбы (Б), галтель (R), пазы для призматических шпонок, канавка под язычок стопорной шайбы.

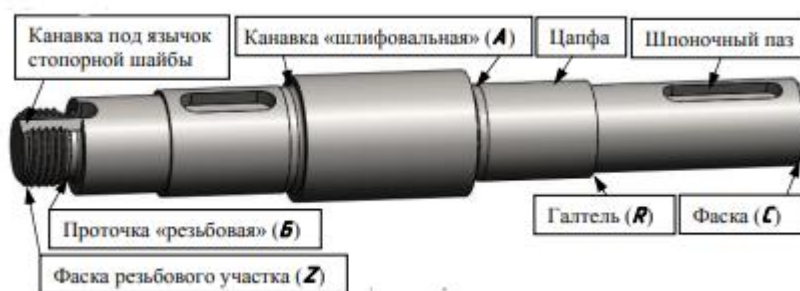


Рисунок 5.2.5 – Изображение вала редуктора

1.2. Выбор главного вида и количества изображений

Количество изображений (видов, разрезов, сечений) должно быть наименьшим, но обеспечивающим полное представление о конструкции вала. Для деталей круглой формы (валов, осей, втулок) главное и обычно единственное изображение располагают так, что ось принимает горизонтальное положение, т.е. параллельное основной надписи чертежа. Такое изображение соответствует положению детали при ее обработке на станке. При наличии на валу шпоночных пазов, шлицев, канавок, проточек, главное изображение дополняется сечениями для простановки размеров шпоночных пазов и шероховатости боковых поверхностей шлицев. Форму проточек выявляют, как правило, выносными элементами в большем масштабе, чем главное изображение, как показано на рисунке 5.2.6.

Для обозначения на чертеже изображений (видов, разрезов, сечений), поверхностей, размеров и других элементов изделия применяют прописные буквы русского алфавита, за исключением букв Ё, З, Й, О, Х, Ъ, Ы, Ь. Буквенные обозначения присваивают в алфавитном порядке без повторений и пропусков. Размер шрифта буквенных обозначений должен быть в два раза больше размера цифр размерных чисел данного чертежа (ГОСТ 2.316-2008).

Масштаб изображения на чертеже, отличающийся от указанного в основной надписи, приводят непосредственно после надписи, относящейся к изображению.

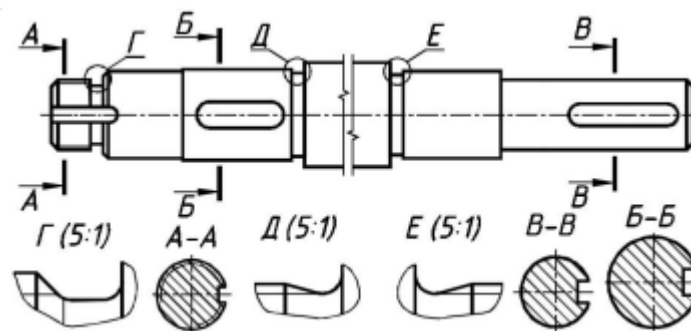


Рисунок 5.2.6 – Пример изображения выносных элементов

1.3. Компоновка изображений на листе

Следует предусмотреть место для всех необходимых изображений, знаков шероховатости и размеров. Участки вала, имеющие постоянное или закономерно изменяющееся поперечное сечение, допускается изображать с разрывами. Изображения с разрывами ограничивают сплошной волнистой линией, соединяющей соответствующие линии контура или сплошной тонкой линией с изломом, которая может выходить за контур изображения на длину 2–4 мм (ГОСТ 2.305-2008, п. 9.10). Выносной элемент следует располагать возможно ближе к соответствующему месту на изображении вала. Сечение для простановки размеров шпоночного паза по построению и расположению должно соответствовать направлению, указанному стрелками. Допускается располагать сечения на любом месте поля чертежа.

1.4. Нанесение знаков шероховатости поверхностей детали

Большое значение для работоспособности детали имеет микрогеометрия ее поверхности. Поэтому на чертеже дают указания о допустимых микронеровностях (шероховатости) на поверхностях, ограничивающих деталь.

Шероховатость поверхностей обозначается на чертеже для всех выполняемых по данному чертежу поверхностей изделия независимо от методов их образования. В обозначении шероховатости поверхности применяют один из знаков в соответствии с ГОСТ 2.309-73.

Знаки шероховатости на изображении изделия располагают (рисунок 5.2.7):

- на выносных линиях между контуром детали и размерными линиями;
- на полках линий-выносок;
- на размерных линиях или их продолжении;
- на линиях контура поверхности по возможности ближе к размерной линии, относящейся к данной поверхности.

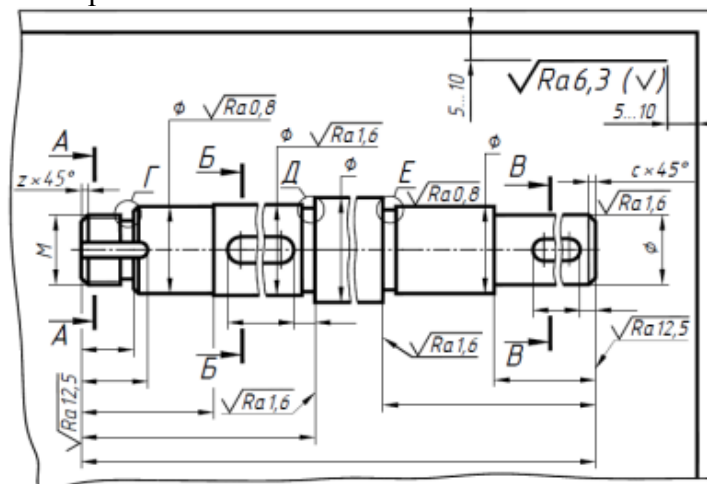


Рисунок 5.2.7 - Правила обозначения шероховатости поверхностей на чертежах (ГОСТ 2.309-73)

Пример обозначения шероховатости поверхности профиля резьбы показан на рисунке 5.2.8, а). Обозначение шероховатости боковых поверхностей шпоночного пазананосят, как показано на рисунке 5.2.8, б). Поверхность пазан, имеющая неподвижный контакт со шпонкой, а также проточки, канавки и фаски имеют шероховатость $Ra\ 6,3$, указанную в правом верхнем углу чертежа, как показано на рисунке 5.2.8.

Обозначение шероховатости, одинаковой для части поверхностей детали помещают в правом верхнем углу чертежа вместе с условным обозначением ($\sqrt{\quad}$). Это означает, что все поверхности, не имеющие на чертеже знаков шероховатости, должны иметь шероховатость, указанную перед условным обозначением ($\sqrt{\quad}$).

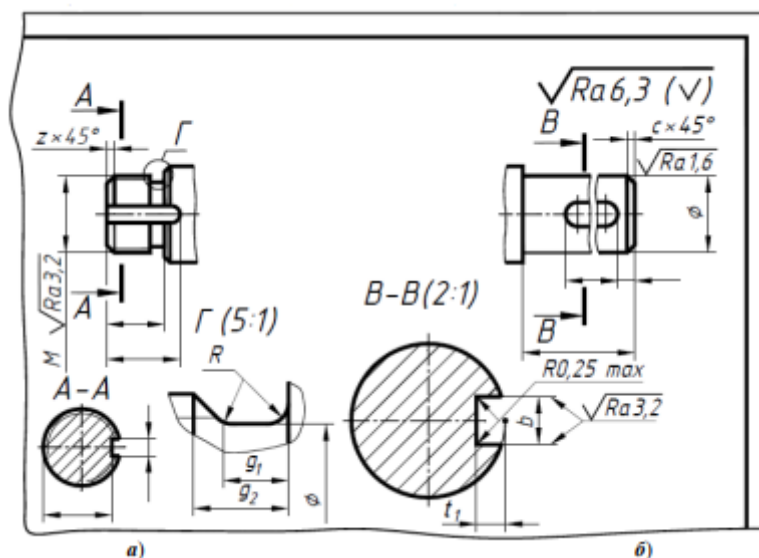


Рисунок 5.2.8 – Пример обозначения шероховатости

1.5. Нанесение размеров

Размеры конструктивных элементов вала даны для конкретного варианта. Размеры шпоночных пазан назначаем в зависимости от диаметра вала в том месте, где находится шпоночный паз. Размеры канавок для выхода шлифовального круга назначаем в зависимости от диаметра вала в том месте, где находится проточка. Размеры проточек для выхода инструмента при нарезании метрической резьбы определяем в зависимости от шага резьбы резьбового участка вала. Размеры канавок под язычок стопорной шайбы выбираем в зависимости от диаметра резьбы на валу. Длины участков вала проставляют с учетом технологии его изготовления. При простановке размера длины участка вала с проточкой, размер проставляется от торца до торца, включая проточку (размер 12).

Обязательно проставляют габаритный размер – длину заготовки.

Проставлять размеры замкнутой цепочкой не допускается.

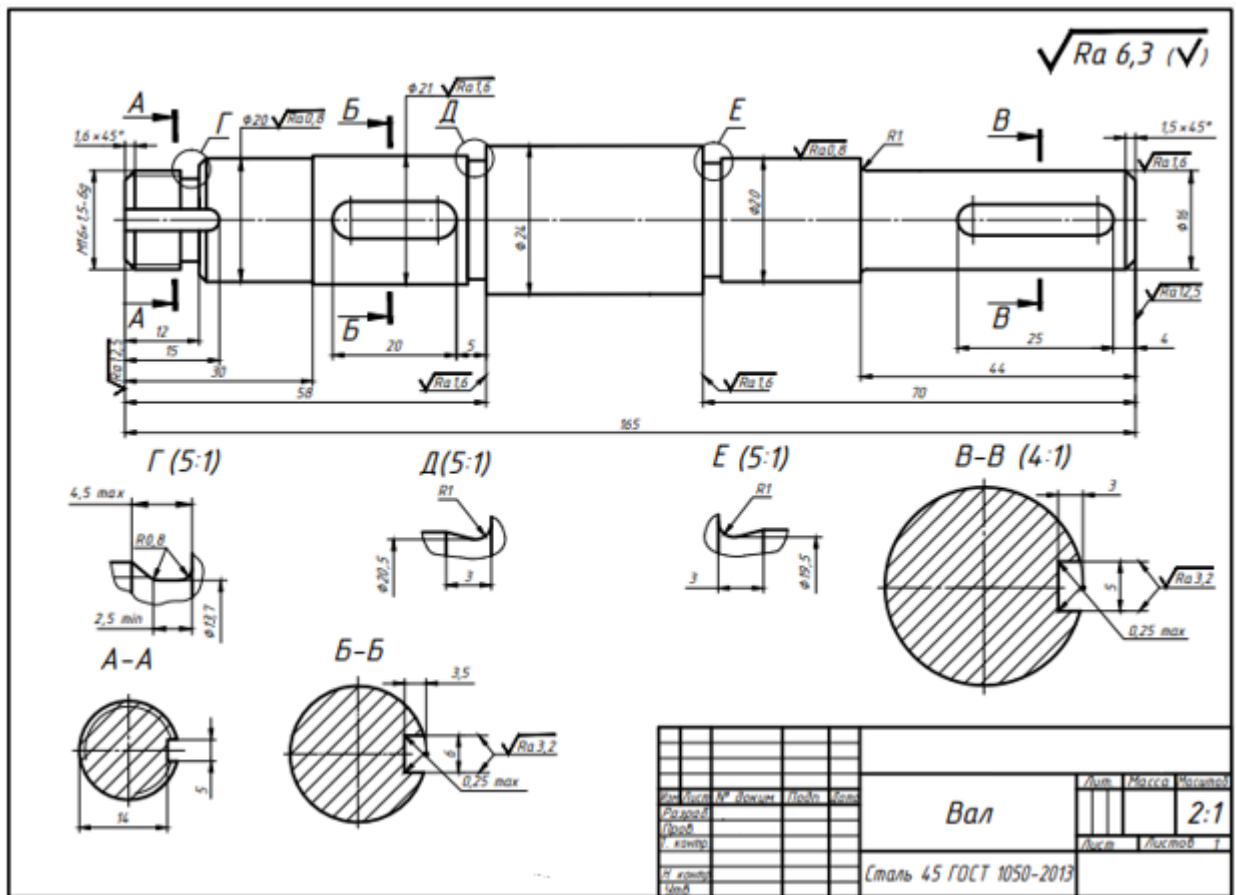


Рисунок 5.2.9 – Пример выполненной работы №1

Работа №2

Выполнение чертежа зубчатого колеса

2.1. Ознакомление с формой и размерами детали

Внимательно изучаем, в соответствии с вариантом, конструкцию зубчатого колеса: наличие ступицы, диска (рисунок 5.2.10). Считаем, что для соединения колеса с валом применена призматическая шпонка. На рисунке 5.2.10 приведены конструктивные элементы цилиндрического зубчатого колеса: 1 – зубчатый венец, 2 – обод, 3 – диск, 4 – ступица, 5 – шпоночный паз; d_a – наружный диаметр, d – делительный диаметр, d_f – диаметр впадин, d_3 – диаметр обода, d_2 – диаметр ступицы, d_1 – диаметр вала, L_3 – толщина диска, L_1 – ширина зубчатого венца, L_2 – длина ступицы, a – фаски зубьев.

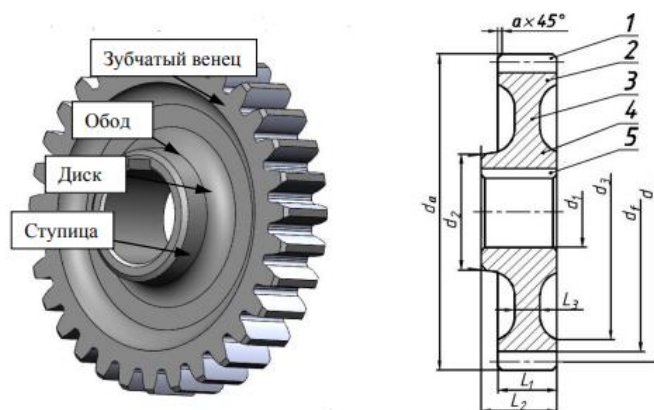


Рисунок 5.2.10 – Конструкция зубчатого колеса

По формулам, приведённым в таблице на рисунке 5.2.11, рассчитывают геометрические параметры зубчатого венца

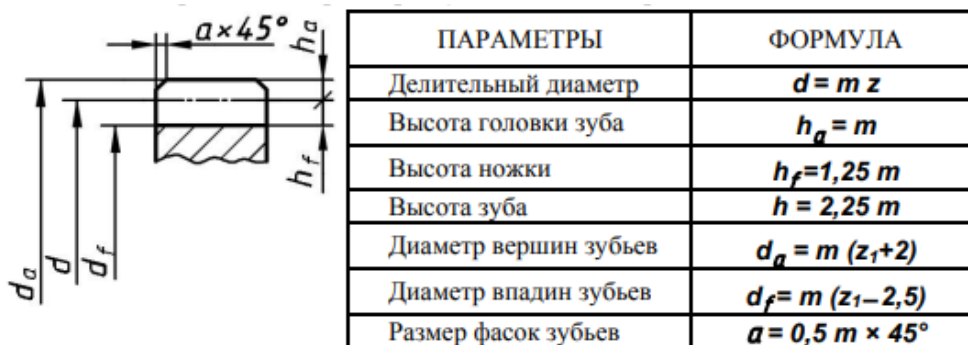


Рисунок 5.2.11 – Геометрические параметры зубчатых цилиндрических колес

На рисунке 5.2.12 приведены геометрические параметры зубчатого колеса. Геометрические параметры зубчатых колес необходимо рассчитывать до трех знаков после запятой.

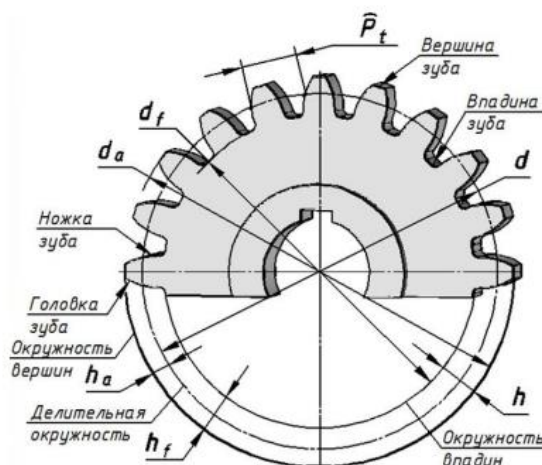


Рисунок 5.2.12 – Геометрические параметры зубчатых колес

2.2. Выбор главного вида и количества изображений

Чертежи зубчатых колёс с эвольвентным профилем зубьев выполняют в соответствии с требованиями стандартов ЕСКД и ГОСТ 2.403-75. В соответствии с ними на чертеже в качестве главного изображения вычерчивают полный продольный фронтальный разрез зубчатого колеса, а на месте вида слева изображают только контур отверстия в ступице со шпоночными или шлицевыми пазами.

На чертежах, согласно ГОСТ 2.402-68, окружности и образующие поверхностей вершин зубьев на видах деталей показывают сплошными толстыми линиями, окружности и образующие поверхностей впадин показывают сплошными тонкими линиями, а в разрезах – сплошными толстыми линиями. Делительные окружности показывают тонкими штрихпунктирными линиями.

Если секущая плоскость проходит через ось зубчатого колеса, то на разрезах и сечениях зубчатых колёс зубья условно совмещаются с плоскостью чертежа и показываются не рассеченными.

2.3. Компоновка изображений на листе

На заданном формате необходимо разместить не только изображения зубчатого колеса, но и таблицу параметров зубчатого венца, состоящую из трёх частей, отделённую друг от

друга толстыми основными линиями. Ее размещают в правом верхнем углу чертежа. В первой части содержатся основные данные для изготовления зубьев колеса, во второй – данные для контроля и в третьей – справочные данные.

На учебных чертежах выполняют сокращённую таблицу, содержащую только три параметра: модуль m , число зубьев Z и диаметр d делительной окружности.

2.4. Нанесение знаков шероховатости

Особенность простановки знаков шероховатости на чертежах (эскизах) зубчатых колес состоит в том, что на чертеже нет изображения боковой поверхности зубьев. Знак шероховатости, относящийся к боковой поверхности зубьев, изображают на продолжении штрихпунктирной линии делительного диаметра.

2.5. Нанесение размеров

На изображении зубчатого колеса должны быть указаны размеры, относящиеся к зубчатому венцу: диаметр d_a окружности вершин зубьев; ширина b зубчатого венца; размеры фасок на кромках зубьев и другие конструктивные размеры, необходимые для изготовления, а также шероховатость всех поверхностей.

Диаметры делительной окружности и окружности впадин на чертеже не проставляют.

Зубчатые колеса напрессовывают на валы. Для передачи крутящего момента от вала на колесо применяют шпоночные или шлицевые соединения. Размеры шпоночных пазов (b) и (t_2) выбираем в зависимости от диаметра вала, который равен диаметру посадочного отверстия в колесе.

Пример выполнения чертежа прямозубого цилиндрического зубчатого колеса с отверстием, имеющим шпоночный паз, приведен на рисунке 5.2.13.

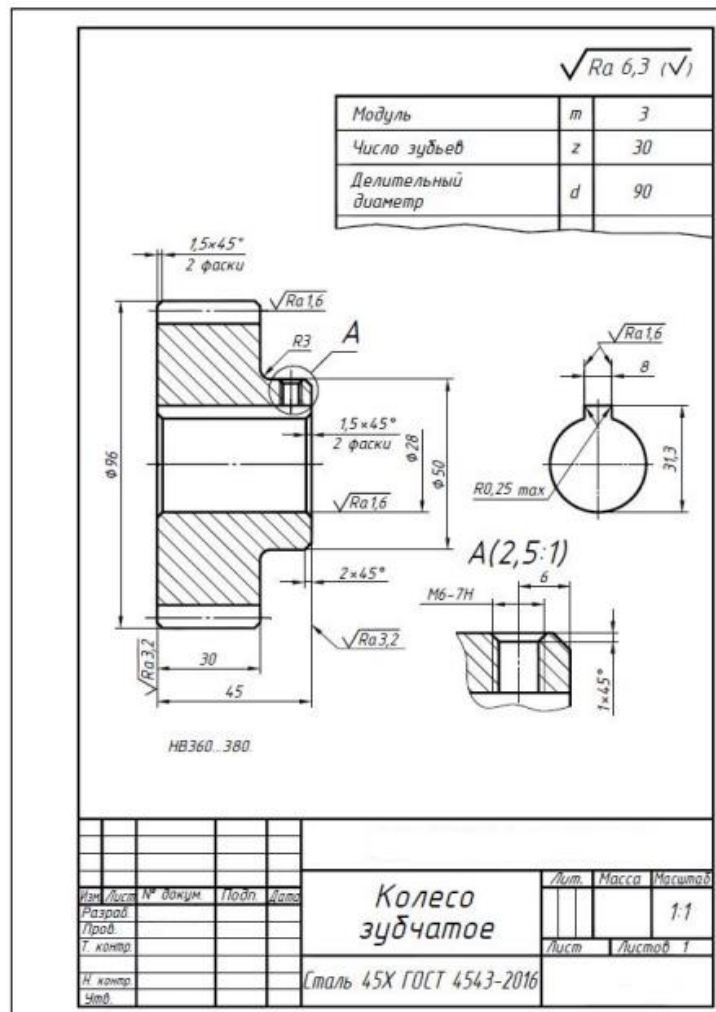


Рисунок 5.2.13 – Пример выполнения работы №2

Работа №3

Выполнение чертежа детали, имеющей необработанные (чёрные) и обработанные (чистые) поверхности

Задание состоит в выполнении чертежа детали, изготовленной литьем с последующей обработкой на металлорежущих станках. Часть поверхностей таких деталей подвергаются механической обработке, а часть поверхностей остаются черными, т.е. необработанными.

Внимательно изучаем, предложенную в соответствии с вариантом, конструкцию детали: наличие проточек, отверстий, буртиков и т.д. Принимаем, что все детали изготовлены из чугуна марки СЧ15 ГОСТ 1412-85. На рисунке 5.2.14 приведены пример детали, полученной из литой заготовки.

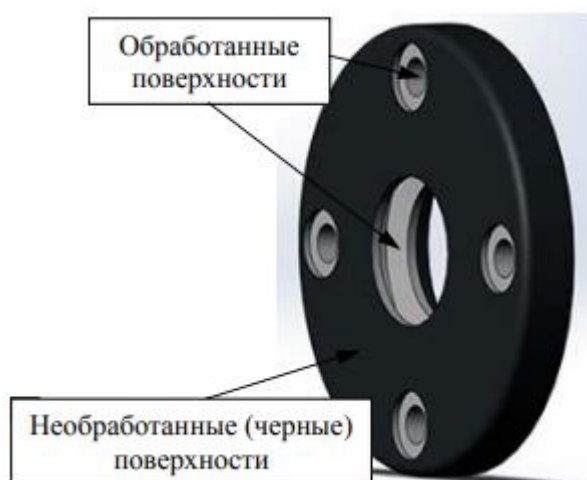


Рисунок 5.2.14 – Пример детали, полученной из литой заготовки

3.1. Ознакомление с формой и размерами детали

Деталь представляет собой поверхность вращения. Крышка изготовлена из чугуна литьем. При внимательном рассмотрении можно заметить, что одни поверхности более светлые и ровные, чем другие. Это механически обработанные поверхности (чистые). Поверхности литой заготовки – необработанные (черные).

Крышка имеет отверстие с проточкой для войлочного уплотнения, буртик для центрирования её в расточке корпуса под подшипник. Для крепления крышки к корпусу предусмотрено четыре отверстия с зенковкой под винты. Размеры всех элементов крышки приведены в соответствии с вариантом задания.

3.2. Выбор главного вида и количества изображений

Количество изображений (видов, разрезов, сечений) детали на чертеже должно быть минимальным, но достаточным для исчерпывающего выявления ее внешней и внутренней формы и должно давать возможность нанесения размеров всех элементов детали. Для деталей типа крышки с отверстиями, равномерно расположенными по окружности, достаточно одного изображения (при обязательном указании количества отверстий).

Главное изображение – соединение половины вида спереди с половиной фронтального разреза для определения внутреннего устройства детали.

Так как крышка представляет собой тело вращения, ось её расположили горизонтально. В состав крышки входит проточка для войлочного уплотнения. Дополним главное изображение выносным элементом для уточнения конструкции проточки.

3.3. Компоновка изображений на листе

Главное изображение расположили вертикально (ось крышки параллельна основной надписи). Это рабочее положение крышки редуктора. В этом же положении крышка подвергается механической обработке центровочного буртика. Следует предусмотреть место для технических требований, состоящих не менее чем из трёх пунктов.

3.4. Нанесение знаков шероховатости

Назначаем параметры шероховатости всех поверхностей крышки, после чего размещаем на чертеже знаки шероховатости в соответствии с ГОСТ 2.309-73. В верхний правый угол чертежа вынесена преобладающая шероховатость (одинаковая для части поверхностей детали) – $Ra\ 6,3$. Это шероховатость, фасок, торцов при неподвижном контакте, проточки для войлочного кольца.

Необработанные поверхности отмечены знаком $\sqrt{\quad}$. При плавном переходе одной поверхности в другую знак шероховатости не повторяем. Пример расстановки параметров шероховатости всех поверхностей детали, имеющей необработанные (черные) и обработанные (чистые) поверхности представлен на рисунке 5.2.15

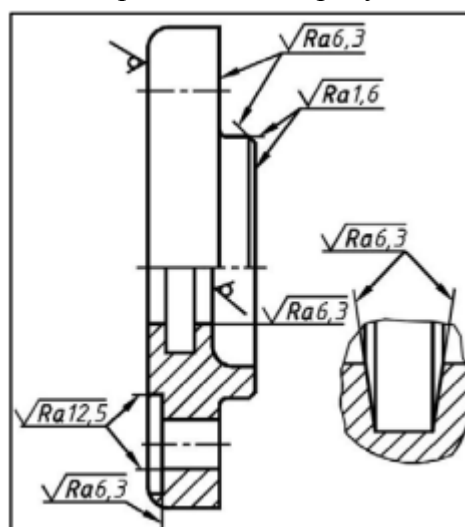


Рисунок 5.2.15 – Пример размещения на чертеже шероховатости

3.5. Нанесение размеров

Крышка изготовлена литьём. Часть поверхностей детали подверглась механической обработке, а часть поверхностей осталась черными, т.е. необработанными. В связи с этим размеры, определяющие параметры таких деталей можно разбить на три группы:

- а) размеры, связывающие черные (необработанные) поверхности;
- б) размеры, связывающие чистые (обработанные) поверхности;
- в) размеры, связывающие чистые поверхности с черными.

Размеры первой группы образуют размерную сетку заготовки, размеры второй группы образуют размерную сетку механической обработки. Размеры третьей группы координируют эти две размерные сетки. Таким образом, на деталях подобного типа размеры следует проставлять так, чтобы одна группа размеров связывала только черные (необработанные) поверхности; другая группа размеров связывала только чистые (обработанные) поверхности. В направлении каждой координатной оси должен быть только один размер, связывающий эти две группы (т. е. размер между чистой и черной поверхностями). На рисунке 5.2.16 связка между черными и чистыми поверхностями – это размер 15.

Каждый чертёж должен иметь все размеры, необходимые для изготовления детали.

3.6. Оформление технических условий и заполнение граф основной надписи

На чертежах (эскизах) литых деталей в технических требованиях указывают:
 а) величину литейных радиусов, например, *неуказанные литейные радиусы 3...5 мм*;
 б) величину формовочных уклонов, например, *формовочные уклоны по ГОСТ 3212-92*;
 в) класс точности отливки, например, *точность отливки 8-0-0-7 ГОСТ 53464-2009*.
 В графе материал указываем марку серого чугуна, например, *СЧ15 ГОСТ 1412-85*.

Пример выполненной работы представлен на рисунке 5.2.16

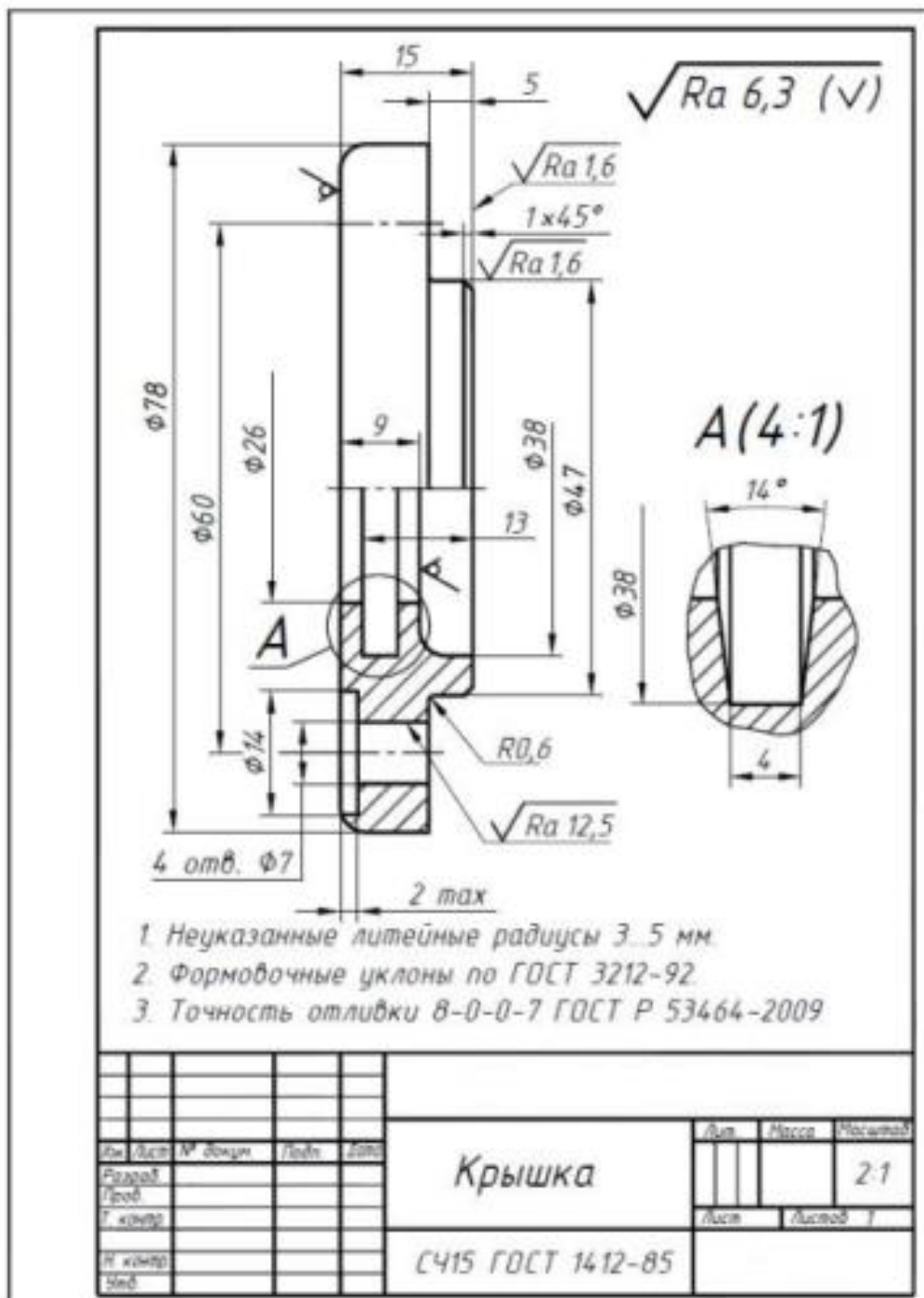


Рисунок 5.2.16 – Пример выполненной работы №3

5.3 Ответ на экзаменационный билет

Стр. №
 Кол. стр.
 Дата

Задание 1

	A	B	B	Г	Д
главный вид	10	3	5	9	2
вид сверху	4	15	11	6	12
вид слева	1	8	7	14	13

Задание 2

Имя	
Фамилия	
Группа	
Курс	
Дата	

Экзаменационный билет	
Вариант X	
Лист	11
Всего листов	?

Копировать
Формат А3