

МИНОБРНАУКИ РОССИИ

ВЛАДИВОСТОКСКИЙ ГОСУДАРСТВЕННЫЙ УНИВЕРСИТЕТ

КАФЕДРА ТРАНСПОРТНЫХ ПРОЦЕССОВ И ТЕХНОЛОГИЙ

Рабочая программа дисциплины (модуля)
**ТЕХНОЛОГИЧЕСКОЕ И ДИАГНОСТИЧЕСКОЕ ОБОРУДОВАНИЕ ДЛЯ
ТЕХНИЧЕСКОГО ОБСЛУЖИВАНИЯ И ТЕКУЩЕГО РЕМОНТА**

Направление и направленность (профиль)
21.03.01 Нефтегазовое дело. Нефтегазовое дело

Год набора на ОПОП
2024

Форма обучения
очная

Владивосток 2024

Рабочая программа дисциплины (модуля) «Технологическое и диагностическое оборудование для технического обслуживания и текущего ремонта» составлена в соответствии с требованиями ФГОС ВО по направлению подготовки 21.03.01 Нефтегазовое дело (утв. приказом Минобрнауки России от 09.02.2018г. №96) и Порядком организации и осуществления образовательной деятельности по образовательным программам высшего образования – программам бакалавриата, программам специалитета, программам магистратуры (утв. приказом Минобрнауки России от 06.04.2021 г. N245).

Составитель(и):

*Городников О.А., старший преподаватель, Кафедра нефтегазового дела,
Gorodnikov.O@vvsu.ru*

Утверждена на заседании кафедры транспортных процессов и технологий от 21.05.2024, протокол № 6

СОГЛАСОВАНО:

Заведующий кафедрой (разработчика)

Кузнецов П.А.

ДОКУМЕНТ ПОДПИСАН ЭЛЕКТРОННОЙ ПОДПИСЬЮ	
Сертификат	1576663924
Номер транзакции	0000000000BDC026
Владелец	Кузнецов П.А.

1 Цель, планируемые результаты обучения по дисциплине (модулю)

Целью освоения дисциплины «Технологическое и диагностическое оборудование для технического обслуживания и текущего ремонта» является научить студентов общеотраслевым обязательным для исполнения требованиям по организации и выполнению работ в области магистрального газонефтепроводного транспорта, а также обязательные требования к оформлению результатов этих работ.

Для достижения поставленной цели необходимо решить следующие задачи:

- Привить студентам способность осуществлять и корректировать технологические процессы при техническом обслуживании и текущем ремонте;
- Привить студентам способность обслуживать и ремонтировать технологическое оборудование;
- Привить студентам способность оформлять технологическую и техническую документацию по эксплуатации нефтегазопромыслового оборудования.

Планируемыми результатами обучения по дисциплине (модулю), являются знания, умения, навыки. Перечень планируемых результатов обучения по дисциплине (модулю), соотнесенных с планируемыми результатами освоения образовательной программы, представлен в таблице 1.

Таблица 1 – Компетенции, формируемые в результате изучения дисциплины (модуля)

Название ОПОП ВО, сокращенное	Код и формулировка компетенции	Код и формулировка индикатора достижения компетенции	Результаты обучения по дисциплине		
			Код результата	Формулировка результата	
21.03.01 «Нефтегазовое дело» (Б-НД)	ПКВ-1 : Способность проводить работы по диагностике, техническому обслуживанию, ремонту и эксплуатации технологического оборудования в соответствии с выбранной сферой профессиональной деятельности	ПКВ-1.1к : применяет знания назначения, правил эксплуатации и ремонта нефтегазового оборудования, методов монтажа, регулировки и наладки оборудования	РД1	Знание	требований нормативных документов по техническому обслуживанию и текущему ремонту
			РД2	Умение	выполнять технические работы в соответствии с технологическими регламентами
			РД3	Навык	оформления технической и технологической документации по регламентным работам
		ПКВ-1.2к : анализирует параметры работы технологического оборудования в соответствии с нормативами в рамках решения поставленных задач профессиональной деятельности	РД4	Знание	принципов работы и особенностей контроля за техническим состоянием технологического оборудования, используемого при техническом обслуживании и текущем ремонте
			РД5	Умение	осуществлять контроль за техническим состоянием технологического оборудования, используемого при техническом обслуживании и текущем ремонте
			РД6	Навык	владения алгоритмом принятия решений

					оперативного контроля за техническим состоянием технологического оборудования, как важнейшего составляющего повышения эффективности и надежности деятельности предприятий нефтегазовой отрасли
		ПКВ-1.3к : использует методы диагностики и технического обслуживания технологического оборудования (наружный и внутренний осмотр) в соответствии с требованиями промышленной безопасности и охраны труда	РД7	Знание	технологического и диагностического оборудования для технического обслуживания и текущего ремонта
	РД8		Умение	использовать технологическое и диагностическое оборудование для технического обслуживания и текущего ремонта	
	РД9		Навык	обоснования выбора технологического и диагностического оборудования для технического обслуживания и текущего ремонта	

2 Место дисциплины (модуля) в структуре ОПОП

Дисциплина «Технологическое и диагностическое оборудование для технического обслуживания и текущего ремонта» входит в структуру вариативной части учебного плана направления 21.03.01 Нефтегазовое дело.

3. Объем дисциплины (модуля)

Объем дисциплины (модуля) в зачетных единицах с указанием количества академических часов, выделенных на контактную работу с обучающимися (по видам учебных занятий) и на самостоятельную работу, приведен в таблице 2.

Таблица 2 – Общая трудоемкость дисциплины

Название ОПОП ВО	Форма обучения	Часть УП	Семестр (ОФО) или курс (ЗФО, ОЗФО)	Трудоемкость (З.Е.)	Объем контактной работы (час)					СРС	Форма аттестации	
					Всего	Аудиторная			Внеаудиторная			
						лек.	прак.	лаб.	ПА			КСР
21.03.01 Нефтегазовое дело	ОФО	Б1.В	7	4	41	20	20	0	1	0	103	Э

4 Структура и содержание дисциплины (модуля)

4.1 Структура дисциплины (модуля) для ОФО

Тематический план, отражающий содержание дисциплины (перечень разделов и тем), структурированное по видам учебных занятий с указанием их объемов в соответствии с учебным планом, приведен в таблице 3.1

Таблица 3.1 – Разделы дисциплины (модуля), виды учебной деятельности и формы текущего контроля для ОФО

№	Название темы	Код результата обучения	Кол-во часов, отведенное на				Форма текущего контроля
			Лек	Практ	Лаб	СРС	
1	Объекты и субъекты технического обслуживания газонефтепроводов и хранилищ. Регламентные работы по техническому обслуживанию линейной части	РД1	2	0	0	10	Собеседование
2	Работы по техническому обслуживанию подводных переходов магистральных газонефтепроводов	РД3	4	5	0	25	Собеседование, практические задания
3	Работы по техническому обслуживанию насосных и компрессорных станций, резервуарных парков и нефтебаз	РД4	4	0	0	18	Собеседование
4	Очистка и испытание трубопроводов на прочность и герметичность	РД2, РД5	4	5	0	18	Собеседование, практические задания
5	Определение технического состояния линейной части магистральных газонефтепроводов	РД6, РД8	2	5	0	14	Собеседование, практические задания
6	Определение технического состояния и обслуживание оборудования НПС магистральных нефтепроводов. Аварии на магистральных трубопроводах, их причины и методы ликвидации	РД7, РД9	4	5	0	18	Собеседование, практические задания
Итого по таблице			20	20	0	103	

4.2 Содержание разделов и тем дисциплины (модуля) для ОФО

Тема 1 Объекты и субъекты технического обслуживания газонефтепроводов и хранилищ. Регламентные работы по техническому обслуживанию линейной части.

Содержание темы: роль и место технического обслуживания и текущего ремонта газонефтепроводов и хранилищ в нефтегазовом деле. Направления технического обслуживания. Объекты технического обслуживания линейной части. Линейная часть. Насосные станции. Резервуарные парки. Компрессорные станции. Переходы через препятствия. Охранная зона. Назначение и задачи линейно-эксплуатационной службы (ЛЭЭС). Виды работ технического обслуживания и ремонта объектов линейной части магистральных трубопроводов. Основные мероприятия технического обслуживания линейной части. Патрулирование трассы. Работы по подготовке ЛЧ МН к осенне-зимнему и весенне-летнему периодам. Планирование работ технического обслуживания и ремонта объектов линейной части магистральных трубопроводов. Ответность выполнения работ

технического обслуживания и ремонта объектов линейной части магистральных трубопроводов.

Формы и методы проведения занятий по теме, применяемые образовательные технологии: Лекции, практические занятия.

Виды самостоятельной подготовки студентов по теме: Изучение конспекта лекций. Подготовка к практическим занятиям.

Тема 2 Работы по техническому обслуживанию подводных переходов магистральных газонефтепроводов.

Содержание темы: Паспортная и эксплуатационная документация переходов через водные преграды. Обследование подводных и воздушных переходов. Режимы работы переходов МН через водные преграды. Требования к оборудованию ПМН. Техническое обслуживание береговых участков подводных переходов. Техническое обслуживание камер пуска-приёма очистных устройств. Техническое обслуживание оборудования подводных переходов.

Формы и методы проведения занятий по теме, применяемые образовательные технологии: Лекции, практические занятия.

Виды самостоятельной подготовки студентов по теме: Изучение конспекта лекций. Подготовка к практическим занятиям.

Тема 3 Работы по техническому обслуживанию насосных и компрессорных станций, резервуарных парков и нефтебаз.

Содержание темы: Планирование работ по техническому обслуживанию и ремонту оборудования нефтеперекачивающих станций. Техническое обслуживание технологических трубопроводов. Техническое обслуживание магистральных, подпорных и вспомогательных насосов. Работы по техническому обслуживанию компрессоров. Работы по техническому обслуживанию вспомогательного оборудования насосных станций. Работы по техническому обслуживанию компрессорных станций. Карта технического обслуживания резервуара со стационарной крышей. Карта технического обслуживания резервуара с понтоном. Карта технического обслуживания резервуаров с плавающей крышей.

Формы и методы проведения занятий по теме, применяемые образовательные технологии: Лекции, практические занятия.

Виды самостоятельной подготовки студентов по теме: Изучение конспекта лекций. Подготовка к практическим занятиям.

Тема 4 Очистка и испытание трубопроводов на прочность и герметичность.

Содержание темы: Физико-химическая природа загрязнения внутренней полости нефтепровода. Групповой состав и виды загрязнений в нефтепроводах. Способы и методы удаления загрязнений. Периодичность очистки. Требования к очистным устройствам. Технические средства очистки. Камеры пуска-приёма очистных устройств. Технология очистки. Отчётность и оформление документации по очистке магистральных нефтепроводов. Физико-химическая природа загрязнения внутренней полости газопровода. Групповой состав и виды загрязнений в газопроводах. Газовые гидраты. Организация производства работ по очистке полости и испытанию газопроводов. Структура комплексного процесса очистки полости и испытания. Технологии и технические средства по очистке полости и испытанию газопроводов пневматическим способом. Технологии и технические средства по очистке полости и испытанию газопроводов гидравлическим способом. Очистка газопровода без прекращения перекачки газа.

Формы и методы проведения занятий по теме, применяемые образовательные технологии: Лекции, практические занятия.

Виды самостоятельной подготовки студентов по теме: Изучение конспекта лекций. Подготовка к практическим занятиям.

Тема 5 Определение технического состояния линейной части магистральных газонефтепроводов.

Содержание темы: Виды технической диагностики нефтепроводов, область их применения. Состав работ по подготовке и выполнению профилометрии. Сроки проведения первичной и периодической технической диагностики магистральных нефтепроводов, находящихся в эксплуатации. Порядок подготовки участка нефтепровода к проведению внутритрубной диагностики. Требования к проведению внутритрубной диагностики МН. Требования к установке маркерных пунктов, в том числе на переходах через естественные и искусственные преграды. Требования к допуску внутритрубного инспекционного прибора к проведению диагностического обследования МН. Технология проведения диагностического обследования МН. Порядок проведения осмотра внутритрубного инспекционного прибора после пропуска. Порядок выполнения мероприятий по результатам внутритрубной диагностики. Наружная диагностика магистральных нефтепроводов. Диагностика переходов через водные преграды. Диагностика камер пуска и приема средств очистки и диагностики (СОД). Диагностика ёмкостей сбора нефти с камер пуска и приёма СОД. Критерии оценки дефектов, выявленных при внутритрубной и наружной диагностике магистральных нефтепроводов, находящихся в эксплуатации. Оформление результатов технической диагностики магистральных нефтепроводов, находящихся в эксплуатации.

Формы и методы проведения занятий по теме, применяемые образовательные технологии: Лекции, практические занятия.

Виды самостоятельной подготовки студентов по теме: Изучение конспекта лекций. Подготовка к практическим занятиям.

Тема 6 Определение технического состояния и обслуживание оборудования НПС магистральных нефтепроводов. Аварии на магистральных трубопроводах, их причины и методы ликвидации.

Содержание темы: Оборудование, подлежащее диагностированию. Сбор, обработка эксплуатационной информации, определение показателей надёжности. Технические средства диагностирования оборудования. Мероприятия по обеспечению безопасной эксплуатации переходов магистральных нефтепроводов через водные преграды, имеющих выявленные по результатам внутритрубной диагностики дефекты первоочередного ремонта. Технические мероприятия по обеспечению безопасной эксплуатации отключенных резервных ниток подводных переходов. Требования по обеспечению охраны окружающей среды при эксплуатации переходов через водные преграды.

Формы и методы проведения занятий по теме, применяемые образовательные технологии: Лекции, практические занятия.

Виды самостоятельной подготовки студентов по теме: Изучение конспекта лекций. Подготовка к практическим занятиям.

5 Методические указания для обучающихся по изучению и реализации дисциплины (модуля)

5.1 Методические рекомендации обучающимся по изучению дисциплины и по обеспечению самостоятельной работы

В ходе изучения данного курса студент слушает лекции по основным темам, посещает практические занятия, занимается индивидуально. Практические занятия

предполагают как индивидуальное, так и групповое выполнение поставленных задач, коллективное обсуждение полученных результатов.

Особое место в овладении данным курсом отводится самостоятельной работе по изучению литературы, электронных изданий, работе с библиотечными и поисковыми системами.

Начиная изучение дисциплины, студенту необходимо:

- ознакомиться с программой, изучить список рекомендуемой литературы;
- внимательно разобраться в структуре курса, в системе распределения учебного материала по видам занятий, формам контроля, чтобы иметь представление о курсе в целом;
- информационные технологии: Microsoft Office Professional Plus 2013 Russian.

5.2 Особенности организации обучения для лиц с ограниченными возможностями здоровья и инвалидов

При необходимости обучающимся из числа лиц с ограниченными возможностями здоровья и инвалидов (по заявлению обучающегося) предоставляется учебная информация в доступных формах с учетом их индивидуальных психофизических особенностей:

- для лиц с нарушениями зрения: в печатной форме увеличенным шрифтом; в форме электронного документа; индивидуальные консультации с привлечением тифлосурдопереводчика; индивидуальные задания, консультации и др.

- для лиц с нарушениями слуха: в печатной форме; в форме электронного документа; индивидуальные консультации с привлечением сурдопереводчика; индивидуальные задания, консультации и др.

- для лиц с нарушениями опорно-двигательного аппарата: в печатной форме; в форме электронного документа; индивидуальные задания, консультации и др.

6 Фонд оценочных средств для проведения текущего контроля и промежуточной аттестации обучающихся по дисциплине (модулю)

В соответствии с требованиями ФГОС ВО для аттестации обучающихся на соответствие их персональных достижений планируемым результатам обучения по дисциплине (модулю) созданы фонды оценочных средств. Типовые контрольные задания, методические материалы, определяющие процедуры оценивания знаний, умений и навыков, а также критерии и показатели, необходимые для оценки знаний, умений, навыков и характеризующие этапы формирования компетенций в процессе освоения образовательной программы, представлены в Приложении 1.

7 Учебно-методическое и информационное обеспечение дисциплины (модуля)

7.1 Основная литература

1. Елагина, О. Ю. Перспективные материалы и технологии для повышения долговечности оборудования и конструкций нефтегаз: учебное пособие / О. Ю. Елагина. - Москва ; Вологда : Инфра-Инженерия, 2022. - 240 с. - ISBN 978-5-9729-1112-7. - Текст : электронный. - URL: <https://znanium.com/catalog/product/1904189> (дата обращения: 23.07.2024). — Текст : электронный.

2. Прачев, Ю.Н. Машины и оборудование для сооружения и ремонта магистральных трубопроводов : учеб. пособие (курс лекций) / М.А. Шевцов; Ю.Н. Прачев .— Ставрополь : изд-во СКФУ, 2019 .— 170 с. : ил. — URL: <https://lib.rucont.ru/efd/727018> (дата обращения: 18.07.2024)

3. Федотенко, Ю. А. Специальная техника для разработки и обслуживания нефтяных и газовых месторождений : учебное пособие / Ю. А. Федотенко, В. В. Вебер. — Омск : СибАДИ, 2021. — 211 с. — Текст : электронный // Лань : электронно-библиотечная система. — URL: <https://e.lanbook.com/book/176613> (дата обращения: 18.07.2024). — Режим доступа: для авториз. пользователей.

4. Юшин, Е. С. Оборудование и технологии текущего и капитального ремонта нефтяных и газовых скважин: теория и расчет : учебник / Е. С. Юшин. - Москва ; Вологда : Инфра-Инженерия, 2022. - 380 с. - ISBN 978-5-9729-0905-6. - Текст : электронный. - URL: <https://znanium.com/catalog/product/1904184> (дата обращения: 23.07.3783). — Текст : электронный.

7.2.Дополнительная литература

1. Кашевкин, А. А., Интеллектуальная диагностика нефтегазового оборудования методами теории идентификационных измерений : монография / А. А. Кашевкин, А. А. Савостин, К. Т. Кошеков, Ю. Н. Кликушин. — Москва : Русайнс, 2020. — 124 с. — ISBN 978-5-4365-2278-4. — URL: <https://book.ru/book/933537> (дата обращения: 17.07.2024). — Текст : электронный.

2. Кязимов, К. Г. Устройство и обслуживание газового хозяйства : учебник / К. Г. Кязимов, В. Е. Гусев, В. А. Вершилович. - Москва ; Вологда : Инфра-Инженерия, 2022. - 264 с. - ISBN 978-5-9729-0845-5. - Текст : электронный. - URL: <https://znanium.com/catalog/product/1904205> (дата обращения: 23.07.3783). — Текст : электронный.

7.3 Ресурсы информационно-телекоммуникационной сети "Интернет", включая профессиональные базы данных и информационно-справочные системы (при необходимости):

1. Электронно-библиотечная система "BOOK.ru"
2. Электронно-библиотечная система "ZNANIUM.COM"
3. Электронно-библиотечная система "ЛАНЬ"
4. Электронно-библиотечная система "РУКОНТ"
5. Open Academic Journals Index (ОАИ). Профессиональная база данных - Режим доступа: <http://oaji.net/>
6. Президентская библиотека им. Б.Н.Ельцина (база данных различных профессиональных областей) - Режим доступа: <https://www.prilib.ru/>
7. Информационно-справочная система "Консультант Плюс" - Режим доступа: <http://www.consultant.ru/>

8 Материально-техническое обеспечение дисциплины (модуля) и перечень информационных технологий, используемых при осуществлении образовательного процесса по дисциплине (модулю), включая перечень программного обеспечения

Основное оборудование:

- Компьютеры
- Проектор
- Экран настенный рулонный

Программное обеспечение:

- AutoCAD
- АСКОН Компас-3D V13 Russian

МИНОБРНАУКИ РОССИИ

ВЛАДИВОСТОКСКИЙ ГОСУДАРСТВЕННЫЙ УНИВЕРСИТЕТ

КАФЕДРА ТРАНСПОРТНЫХ ПРОЦЕССОВ И ТЕХНОЛОГИЙ

Фонд оценочных средств
для проведения текущего контроля
и промежуточной аттестации по дисциплине (модулю)

**ТЕХНОЛОГИЧЕСКОЕ И ДИАГНОСТИЧЕСКОЕ ОБОРУДОВАНИЕ ДЛЯ
ТЕХНИЧЕСКОГО ОБСЛУЖИВАНИЯ И ТЕКУЩЕГО РЕМОНТА**

Направление и направленность (профиль)
21.03.01 Нефтегазовое дело. Нефтегазовое дело

Год набора на ОПОП
2024

Форма обучения
очная

Владивосток 2024

1 Перечень формируемых компетенций

Название ОПОП ВО, сокращенное	Код и формулировка компетенции	Код и формулировка индикатора достижения компетенции
21.03.01 «Нефтегазовое дело» (Б-НД)	ПКВ-1 : Способность проводить работы по диагностике, техническому обслуживанию, ремонту и эксплуатации технологического оборудования в соответствии с выбранной сферой профессиональной деятельности	ПКВ-1.1к : применяет знания назначения, правил эксплуатации и ремонта нефтегазового оборудования, методов монтажа, регулировки и наладки оборудования
		ПКВ-1.2к : анализирует параметры работы технологического оборудования в соответствии с нормативами в рамках решения поставленных задач профессиональной деятельности
		ПКВ-1.3к : использует методы диагностики и технического обслуживания технологического оборудования (наружный и внутренний осмотр) в соответствии с требованиями промышленной безопасности и охраны труда

Компетенция считается сформированной на данном этапе в случае, если полученные результаты обучения по дисциплине оценены положительно (диапазон критериев оценивания результатов обучения «зачтено», «удовлетворительно», «хорошо», «отлично»). В случае отсутствия положительной оценки компетенция на данном этапе считается несформированной.

2 Показатели оценивания планируемых результатов обучения

Компетенция ПКВ-1 «Способность проводить работы по диагностике, техническому обслуживанию, ремонту и эксплуатации технологического оборудования в соответствии с выбранной сферой профессиональной деятельности»

Таблица 2.1 – Критерии оценки индикаторов достижения компетенции

Код и формулировка индикатора достижения компетенции	Результаты обучения по дисциплине			Критерии оценивания результатов обучения
	Код рез-та	Тип рез-та	Результат	
ПКВ-1.1к : применяет знания назначения, правил эксплуатации и ремонта нефтегазового оборудования, методов монтажа, регулировки и наладки оборудования	РД1	Знание	требований нормативных документов по техническому обслуживанию и текущему ремонту	Сформировавшееся систематическое знание требований нормативных документов по техническому обслуживанию и текущему ремонту
	РД2	Умение	выполнять технические работы в соответствии с технологическими регламентами	Сформировавшееся систематическое умение выполнять технические работы в соответствии с технологическими регламентами
	РД3	Навык	оформления технической и технологической документации по регламентным работам	Сформировавшееся систематическое владение навыками оформления технической и

				технологической документации по регламентным работам
ПКВ-1.2к : анализирует параметры работы технологического оборудования в соответствии с нормативами в рамках решения поставленных задач профессиональной деятельности	РД4	Знание	принципов работы и особенностей контроля за техническим состоянием технологического оборудования, используемого при техническом обслуживании и текущем ремонте	Сформировавшееся систематическое знание принципов работы и особенностей контроля за техническим состоянием технологического оборудования, используемого при техническом обслуживании и текущем ремонте
	РД5	Умение	осуществлять контроль за техническим состоянием технологического оборудования, используемого при техническом обслуживании и текущем ремонте	Сформировавшееся систематическое умение осуществлять контроль за техническим состоянием технологического оборудования, используемого при техническом обслуживании и текущем ремонте
	РД6	Навык	владения алгоритмом принятия решений оперативного контроля за техническим состоянием технологического оборудования, как важнейшего составляющего повышения эффективности и надежности деятельности предприятий нефтегазовой отрасли	Сформировавшееся систематическое владение алгоритмом принятия решений оперативного контроля за техническим состоянием технологического оборудования, как важнейшего составляющего повышения эффективности и надежности деятельности предприятий нефтегазовой отрасли
ПКВ-1.3к : использует методы диагностики и технического обслуживания технологического оборудования (наружный и внутренний осмотр) в соответствии с требованиями промышленной безопасности и охраны труда	РД7	Знание	технологического и диагностического оборудования для технического обслуживания и текущего ремонта	Сформировавшееся систематическое знание технологического и диагностического оборудования для технического обслуживания и текущего ремонта
	РД8	Умение	использовать технологическое и диагностическое оборудование для технического обслуживания и текущего ремонта	Сформировавшееся систематическое умение использовать технологическое и диагностическое оборудование для технического обслуживания и текущего ремонта
	РД9	Навык	обоснования выбора технологического и диагностического оборудования для технического обслуживания и текущего ремонта	Сформировавшееся систематическое владение навыками обоснования выбора технологического и диагностического оборудования для технического обслуживания и текущего ремонта

Таблица заполняется в соответствии с разделом 1 Рабочей программы дисциплины (модуля).

3 Перечень оценочных средств

Таблица 3 – Перечень оценочных средств по дисциплине (модулю)

Контролируемые планируемые результаты обучения		Контролируемые темы дисциплины	Наименование оценочного средства и представление его в ФОС	
			Текущий контроль	Промежуточная аттестация
Очная форма обучения				
РД1	Знание : требований нормативных документов по техническому обслуживанию и текущему ремонту	1.1. Объекты и субъекты технического обслуживания газонефтепроводов и хранилищ. Регламентные работы по техническому обслуживанию линейной части	Собеседование	Экзамен в устной форме
РД2	Умение : выполнять технические работы в соответствии с технологическими регламентами	1.4. Очистка и испытание трубопроводов на прочность и герметичность	Собеседование	Экзамен в устной форме
РД3	Навык : оформления технической и технологической документации по регламентным работам	1.2. Работы по техническому обслуживанию подводных переходов магистральных газонефтепроводов	Собеседование	Экзамен в устной форме
			Практические задания	Экзамен в устной форме
РД4	Знание : принципов работы и особенностей контроля за техническим состоянием технологического оборудования, используемого при техническом обслуживании и текущем ремонте	1.3. Работы по техническому обслуживанию насосных и компрессорных станций, резервуарных парков и нефтебаз	Собеседование	Экзамен в устной форме
РД5	Умение : осуществлять контроль за техническим состоянием технологического оборудования, используемого при техническом обслуживании и текущем ремонте	1.4. Очистка и испытание трубопроводов на прочность и герметичность	Практические задания	Экзамен в устной форме
РД6	Навык : владения алгоритмом принятия решений оперативного контроля за техническим	1.5. Определение технического состояния линейной части магистральных газонефтепроводов	Практические задания	Экзамен в устной форме

	состоянием технологического оборудования, как важнейшего составляющего повышения эффективности и надежности деятельности предприятий нефтегазовой отрасли			
РД7	Знание : технологического и диагностического оборудования для технического обслуживания и текущего ремонта	1.6. Определение технического состояния и обслуживание оборудования НПС магистральных нефтепроводов. Аварии на магистральных трубопроводах, их причины и методы ликвидации	Собеседование	Экзамен в устной форме
РД8	Умение : использовать технологическое и диагностическое оборудование для технического обслуживания и текущего ремонта	1.5. Определение технического состояния линейной части магистральных газонефтепроводов	Собеседование	Экзамен в устной форме
РД9	Навык : обоснования выбора технологического и диагностического оборудования для технического обслуживания и текущего ремонта	1.6. Определение технического состояния и обслуживание оборудования НПС магистральных нефтепроводов. Аварии на магистральных трубопроводах, их причины и методы ликвидации	Практические задания	Экзамен в устной форме

4 Описание процедуры оценивания

Качество сформированности компетенций на данном этапе оценивается по результатам текущих и промежуточных аттестаций при помощи количественной оценки, выраженной в баллах. Максимальная сумма баллов по дисциплине (модулю) равна 100 баллам.

Вид учебной деятельности	Оценочное средство			
	Собеседование	Практические задания	Итоговый экзамен	Итого
Лекции	20			20
Практические занятия		30		30
Самостоятельная работа		10		10
Промежуточная аттестация			40	40
Итого	20	40	40	100

Сумма баллов, набранных студентом по всем видам учебной деятельности в рамках дисциплины, переводится в оценку в соответствии с таблицей.

Сумма баллов по дисциплине	Оценка по промежуточной аттестации	Характеристика качества сформированности компетенции
от 91 до 100	«зачтено» / «отлично»	Студент демонстрирует сформированность дисциплинарных компетенций, обнаруживает всестороннее, систематическое и глубокое знание учебного материала, усвоил основную литературу и знаком с дополнительной литературой, рекомендованной программой, умеет свободно выполнять практические задания, предусмотренные программой, свободно оперирует приобретенными знаниями, умениями, применяет их в ситуациях повышенной сложности.
от 76 до 90	«зачтено» / «хорошо»	Студент демонстрирует сформированность дисциплинарных компетенций: основные знания, умения освоены, но допускаются незначительные ошибки, неточности, затруднения при аналитических операциях, переносе знаний и умений на новые, нестандартные ситуации.
от 61 до 75	«зачтено» / «удовлетворительно»	Студент демонстрирует сформированность дисциплинарных компетенций: в ходе контрольных мероприятий допускаются значительные ошибки, проявляется отсутствие отдельных знаний, умений, навыков по некоторым дисциплинарным компетенциям, студент испытывает значительные затруднения при оперировании знаниями и умениями при их переносе на новые ситуации.
от 0 до 60	«не зачтено» / «неудовлетворительно»	Дисциплинарные компетенции не сформированы. Проявляется полное или практически полное отсутствие знаний, умений, навыков.

5 Примерные оценочные средства

5.1 Вопросы для собеседования

- Работы по техническому обслуживанию и ремонту объектов магистрального нефтепровода.
- Контрольно-осмотровые работы по техническому обслуживанию магистрального нефтепровода.
- Охранные зоны на объектах нефтепровода.
- Техническое обслуживание запорной арматуры линейной магистрального нефтепровода.
- Техническое обслуживание линейных колодцев и узлов отбора давления.
- Техническое обслуживание переходов через водные преграды шириной менее 10 м.
- ТО переходов через водные преграды шириной менее 10 м
- Текущий ремонт переходов через железные и автомобильные дороги
- Текущий ремонт защитных, противопожарных и противоэрозионных сооружений
- Текущий ремонт запорной арматуры и обратных затворов ЛЧ МН
- Подготовка переходов через водные преграды к эксплуатации в осенне-зимних условиях
- Подготовка переходов через водные преграды к эксплуатации в условиях весеннего паводка
- Определение мест утечек и их ликвидация.
- Техническое обслуживание оборудования нефтеперекачивающих станций.
- Техническое освидетельствование запорной арматуры и обратных затворов.

Краткие методические указания

Собеседование проводится как специальная беседа преподавателя со студентом на темы, связанные с изучаемой дисциплиной, рассчитанная на выяснение объема знаний студента по определенному разделу, теме, проблеме и т.п. Уровень усвоения теоретического материала проверяется посредством опроса по одному вопросу из каждого представленного выше раздела.

Самостоятельная работа выполняется в виде доклада, подготовленного в форме презентации по выбранной тематике. Презентация должна состоять из слайдов, последовательно раскрывающих тему доклада. При подготовке презентации приветствуется использование мультимедийных технологий, улучшающих оформление и представление материала. Оценивание самостоятельной работы происходит в виде семинара, на котором студенты выступают с докладами.

Преподаватель дает каждому студенту индивидуальные и дифференцированные задания. Некоторые из них могут осуществляться в группе (например, подготовка доклада и презентации по одной теме могут делать несколько студентов с разделением своих обязанностей – один готовит научно-теоретическую часть, а второй проводит анализ практики).

Шкала оценки

Оценка	Баллы	Описание
отлично	20	Студент правильно, полно и четко отвечает на поставленный вопрос, используя профессиональную терминологию
хорошо	16	Студент правильно, полно и четко отвечает на поставленный вопрос, но затрудняется в формулировке профессиональных терминов
удовлетворительно	12	Студент правильно, но неполно и нечетко отвечает на поставленный вопрос и затрудняется в формулировке профессиональных терминов
неудовлетворительно	1-8	Студент неправильно отвечает на поставленный вопрос или не отвечает на поставленный вопрос

5.2 Примерный перечень вопросов к экзамену

1. Техническое обслуживание линейной части магистрального нефтепровода. Задачи линейно-эксплуатационной службы.
2. Регламентные работы по техническому обслуживанию ЛЧ МН.
3. Патрулирование ЛЧ МН.
4. Охранная зона трассы МН.
5. Техническое обслуживание запорной арматуры.
6. Техническое обслуживание подземных переходов нефтепроводов через железные и автомобильные дороги.
7. Техническое обслуживание и эксплуатация береговых участков подводных переходов магистрального нефтепровода (ПП МН).
8. Техническое обслуживание и эксплуатация камер пуска-приема средств очистки и диагностики.
9. Техническое обслуживание и эксплуатация оборудования ППМН.
10. Работы, связанные с эксплуатацией и техническим обслуживанием подводных переходов.
11. Подготовка к эксплуатации МН в зимних условиях.
12. Подготовка объектов и сооружений линейной части МН к весенним паводкам.
13. Очистка нефтепровода.
14. Техническое обслуживание средств электрохимической защиты.
15. Организация и планирование работ по техническому обслуживанию оборудования и сооружений нефтеперекачивающих станций магистральных нефтепроводов.
16. Техническое обслуживание вспомогательных систем нефтеперекачивающих станций магистральных нефтепроводов.
17. Техническое обслуживание компрессорных станций
18. Техническое обслуживание резервуара со стационарной крышей и с понтоном.
19. Техническое обслуживание резервуара с плавающей крышей.
20. Техническое обслуживание железобетонных резервуаров.

Краткие методические указания

Экзамен в устной форме проводится как специальная беседа преподавателя со студентом на темы, связанные с изучаемой дисциплиной, рассчитанная на выяснение объема знаний студента по определенному разделу, теме, проблеме и т.п. Уровень усвоения теоретического материала проверяется посредством выборочного опроса по разделам дисциплины.

Шкала оценки

Оценка	Баллы	Описание
отлично	40	Студент правильно, полно и четко отвечает на поставленный вопрос, используя профессиональную терминологию
хорошо	36	Студент правильно, полно и четко отвечает на поставленный вопрос, но затрудняется в формулировке профессиональных терминов
удовлетворительно	30	Студент правильно, но неполно и нечетко отвечает на поставленный вопрос и затрудняется в формулировке профессиональных терминов
неудовлетворительно	0-24	Студент неправильно отвечает на поставленный вопрос

5.3 Примеры практических заданий

Занятие 1. Очистка линейной части магистрального нефтепровода.

1. Устройство и принцип действия технических средств очистки
2. Устройство и принцип работы камер пуска приёма внутритрубных СОД
3. Оформление документации по очистке магистрального нефтепровода.

Занятие 2. Очистка линейной части магистрального газопровода

1. Устройство и принцип действия технических средств очистки
2. Оформление документации по очистке магистрального нефтепровода.

Занятие 3. Проверка подземного и наземного (в насыпи) трубопровода на прочность и недопустимость пластических деформаций.

1. Изучение методологии проверки подземного и наземного (в насыпи) трубопровода на прочность и недопустимость пластических деформаций.

2. Проведение расчётов трубопровода на прочность и недопустимость пластических деформаций.

Занятие 4. Расчет минимально допустимых значений коэффициентов запаса прочности и устойчивости, обеспечивающих заданную надежность участка газопровода

1. Методологические основы расчетной оценки конструктивной надежности и коэффициентов запаса прочности и устойчивости участков газопроводов

2. Проведение расчётов минимально допустимых значений коэффициентов запаса прочности и устойчивости.

Занятие 5. Определение толщины стенки трубы.

1. Изучение методики расчёта.
2. Проведение расчёта согласно заданию

Занятие 6. Оценка технического состояния и срока безопасной эксплуатации технологических трубопроводов компрессорных станций

1. Расчёт срока безопасной эксплуатации газопровода

Занятие 7. Расчет режимов работы системы маслоснабжения насосов.

1. Режимы работы системы маслоснабжения магистральных насосных агрегатов.

Занятие 8. Расчёт предельно-допустимой концентрации взрывоопасных веществ.

1. Отработка методики расчёта концентрации взрывоопасных веществ.

Краткие методические указания

Для того, чтобы подготовиться к практическому занятию, сначала следует ознакомиться с соответствующим текстом учебника (лекции). Подготовка к практическому занятию начинается после изучения задания и подбора соответствующих литературы и нормативных источников. Работа с литературой может состоять из трёх этапов - чтение, конспектирование и заключительное обобщение сути изучаемой работы. Подготовка к практическим занятиям, подразумевает активное использование справочной литературы

(энциклопедий, словарей, альбомов схем и др.) и периодических изданий. Владение понятийным аппаратом изучаемого курса является необходимостью.

Выполненная работа должна быть оформлена в письменном виде и представлена в виде доклада на практическом занятии.

Шкала оценки

Оценка	Баллы по результатам итоговой оценки	Описание
отлично	40	Обучающийся показывает высокий уровень знаний при выполнении заданий
хорошо	36	Обучающийся показывает хороший уровень знаний при выполнении заданий
удовлетворительно	30	Обучающийся показывает средний уровень знаний при выполнении заданий
неудовлетворительно	0-24	Обучающийся показывает низкий уровень знаний при выполнении заданий или не продемонстрировал знаний по теме при выполнении заданий.

КЛЮЧИ К ОЦЕНОЧНЫМ МАТЕРИАЛАМ ПО ДИСЦИПЛИНЕ «ТЕХНОЛОГИЧЕСКОЕ И ДИАГНОСТИЧЕСКОЕ ОБОРУДОВАНИЕ ДЛЯ ТЕХНИЧЕСКОГО ОБСЛУЖИВАНИЯ И ТЕКУЩЕГО РЕМОНТА»

5.1 Ответы на вопросы для собеседования

1. Работы по техническому обслуживанию и ремонту объектов магистрального нефтепровода включают в себя: осмотр (патрулирование) трассы трубопровод; контроль технического состояния установленного оборудования и проведение комплекса операций по поддержанию его в работоспособном состоянии; техническое обслуживание и ремонт запорной арматуры; контроль состояния противокоррозионной защиты переходов нефтепровода;

2. Контрольно-осмотровые работы по техническому обслуживанию магистрального нефтепровода включают: осмотр (патрулирование) трассы нефтепровода; внеочередные осмотры трассы нефтепровода; обследование всех сооружений и элементов охранных систем нефтепровода.

3. Охранные зоны на объектах нефтепровода — это территории, которые непосредственно прилегают к нефтепроводу и его сооружениям. Они устанавливаются для обеспечения безопасности и сохранности объектов нефтепроводной системы.

4. Техническое обслуживание запорной арматуры линейной части магистрального нефтепровода включает в себя: визуальный осмотр; проверку герметичности соединений и уплотнений; контроль плавности хода подвижных частей; очистку от загрязнений и посторонних предметов; смазку подвижных частей; регулировку.

5. Техническое обслуживание линейных колодцев и узлов отбора давления включает в себя: осмотр; проверку смазки; устранение недостатков при внешнем осмотре; покраска металлических сооружений; поправка сетчатого ограждения.

6. Техническое обслуживание переходов через водные преграды шириной менее 10 м включает: осмотр; приборное обследование руслового участка перехода; обследование и анализ состояния провисающих участков; проведение ремонтных работ на переходе.

7. Техническое обслуживание переходов через водные преграды шириной менее 10 м включает следующие работы: осмотр пойменных и береговых участков перехода; приборное обследование руслового участка перехода; обследование и анализ состояния провисающих участков подводного нефтепровода; контроль за состоянием электрохимической защиты от коррозии; ремонтные работы на переходе.

8. Текущий ремонт может включать в себя: замену изношенных или повреждённых элементов конструкции переходов; восстановление герметичности соединений и

уплотнений; ремонт или замену электрооборудования; проверку и регулировку систем безопасности; очистку и покраску конструкций переходов.

9. Текущий ремонт защитных, противопожарных и противоэрозионных сооружений магистрального нефтепровода включает следующие работы: инвентаризация котлованов, защитных насыпей и рвов; очистка от ила, наносов отводных канав, водопропускных лотков, труб; исправление водопропускных лотков, труб, входных и выходных оголовков.

10. Текущий ремонт запорной арматуры и обратных затворов линейной части магистрального нефтепровода включает в себя: замену повреждённых или изношенных деталей; восстановление герметичности соединений и уплотнений; проверку и регулировку работы арматуры и затворов; очистку и покраску арматуры и затворов.

11. Подготовка переходов через водные преграды к эксплуатации в осенне-зимних условиях включает следующие мероприятия: опорожнение водохранилищ; постепенный сброс воды; очистка от мусора водосбросных сооружений; опробование всех затворов водосбросных сооружений; закрытие досками, щитами и т. п. от попадания снега; утепление колодцев.

12. Подготовка переходов через водные преграды к эксплуатации в условиях весеннего паводка включает проверку состояния труб, соединений, запорной арматуры; тестирование и калибровку датчиков и измерительных приборов; очистку и замену фильтров, проверку герметичности соединений; контроль уровня вибрации и шума оборудования, проверку состояния электрооборудования;

13. Для определения мест утечек и их ликвидации в нефтепроводах используются различные методы: сравнение расходов; метод снижения давления фиксированной и скользящей установкой; метод линейного баланса; метод акустической эмиссии; корреляционный метод; метод отрицательных ударных волн; метод Жуковского; метод материального баланса.

14. Техническое обслуживание (ТО) оборудования нефтеперекачивающих станций — комплекс операций по поддержанию работоспособности оборудования при его эксплуатации, при ожидании (если оборудование в резерве), хранении и транспортировании

15. Техническое освидетельствование запорной арматуры и обратных затворов — это комплекс работ, который проводится с целью проверки их технического состояния.

5.2 Ответны на вопросы к экзамену

1. Техническое обслуживание линейной части магистрального нефтепровода — это комплекс мероприятий, направленных на поддержание работоспособности и надёжности системы транспортировки нефти.

Задачи линейно-эксплуатационной службы: контроль технического состояния нефтепровода; ремонт и замена оборудования; обеспечение безопасности; контроль качества нефти; соблюдение норм и правил; взаимодействие с другими службами; обучение персонала; ведение документации; мониторинг и анализ данных; подготовка к чрезвычайным ситуациям.

2. Регламентные работы по техническому обслуживанию ЛЧ МН включают в себя: визуальный осмотр; измерение параметров; проверка герметичности; чистка и промывка; замена изношенных деталей; ремонт и восстановление; диагностика; оформление документации.

3. Патрулирование линейной части магистральных нефтепроводов — это регулярный обход, объезд и облет эксплуатируемых участков нефтепровода.

4. Охранная зона магистрального трубопровода — территория или акватория с особыми условиями использования, установленная вдоль магистрального трубопровода для обеспечения его безопасности.

5. Техническое обслуживание запорной арматуры линейной части магистрального нефтепровода включает в себя: визуальный осмотр; проверку герметичности соединений и уплотнений; контроль плавности хода подвижных частей; очистку от загрязнений и посторонних предметов; смазку подвижных частей; регулировку.

6. Текущий ремонт может включать в себя: замену изношенных или повреждённых элементов конструкции переходов; восстановление герметичности соединений и уплотнений; ремонт или замену электрооборудования; проверку и регулировку систем безопасности; очистку и покраску конструкций переходов.

7. Техническое обслуживание подводных переходов магистрального нефтепровода (ПП МН) производится службами ОАО МН и его филиалов, а также специализированными сторонними организациями на договорной основе в соответствии с требованиями действующих нормативных документов.

8. Техническое обслуживание и эксплуатация камер пуска-приёма средств очистки и диагностики (КПП СОД) — это комплекс мер, направленных на обеспечение безопасности и надёжности эксплуатации нефтепроводов. КПП СОД предназначены для запуска и приёма внутритрубных устройств, которые используются для очистки и диагностики состояния нефтепровода.

9. Техническое обслуживание и эксплуатация оборудования подводных переходов магистральных нефтепроводов (ППМН) — это комплекс мер, направленных на обеспечение безопасности и надёжности эксплуатации таких переходов. ППМН представляют собой участки нефтепроводов, которые проходят под водными преградами, такими как реки, озёра и водохранилища.

10. Техническое обслуживание и эксплуатация подводных переходов включает в себя проведение следующих работ: визуальный осмотр; измерение параметров; проверка герметичности; чистка и промывка; замена изношенных деталей; ремонт и восстановление; тестирование и диагностика.

11. Подготовка переходов через водные преграды к эксплуатации в зимних условиях включает следующие мероприятия: опорожнение водохранилищ; постепенный сброс воды; очистка от мусора водосбросных сооружений; опробование всех затворов водосбросных сооружений; закрытие досками, щитами и т. п. от попадания снега; утепление колодцев.

12. Подготовка переходов через водные преграды к эксплуатации в условиях весеннего паводка включает проверку состояния труб, соединений, запорной арматуры; тестирование и калибровку датчиков и измерительных приборов; очистку и замену фильтров, проверку герметичности соединений; контроль уровня вибрации и шума оборудования, проверку состояния электрооборудования;

13. Очистка нефтепровода — комплекс работ по удалению отложений, загрязнений и посторонних предметов из внутренней полости трубопровода.

14. Техническое обслуживание средств электрохимической защиты (ЭХЗ) нефтепровода должно включать периодический технический осмотр элементов защиты и проверку режима её работы в соответствии с графиками, утверждаемыми техническим руководителем эксплуатирующей организации.

15. Организация и планирование работ по техническому обслуживанию оборудования и сооружений нефтеперекачивающих станций (НПС) магистральных нефтепроводов осуществляется в соответствии с РД 153-39ТН-008-96

16. Техническое обслуживание вспомогательных систем нефтеперекачивающих станций магистральных нефтепроводов — это комплекс мер, направленных на обеспечение бесперебойной работы и поддержание надёжности функционирования станции.

17. Техническое обслуживание компрессорных станций (КС) магистральных нефтепроводов включает в себя следующие мероприятия: осмотр; текущий ремонт; капитальный ремонт; сбор информации о техническом состоянии КС.

18. Техническое обслуживание резервуара со стационарной крышей заключается в периодическом осмотре, плановой организации и своевременном проведении

регламентных работ по самому резервуару, его оборудованию, приборам и системам, а также по трубопроводам обвязки резервуаров, системе пожаротушения.

Техническое обслуживание резервуара с понтоном включает в себя: визуальный осмотр поверхности понтона; проверку целостности кассеты огневого предохранителя.

19. Техническое обслуживание резервуара с плавающей крышей заключается в периодическом осмотре, плановой организации и своевременном проведении регламентных работ.

20. Техническое обслуживание железобетонных резервуаров заключается в периодическом осмотре, плановой организации и своевременном проведении регламентных работ по самим резервуарам, их оборудованию, приборам и системам, а также по трубопроводам обвязки железобетонных резервуаров, системе пожаротушения.

5.3 Ответы на практические задания

Занятие 1

1. Устройство и принцип действия технических средств очистки

Очистка линейной части магистрального нефтепровода осуществляется с помощью различных технических средств. Выбор конкретного метода и оборудования зависит от типа отложений, состояния нефтепровода, его размеров и других факторов.

К основным методам очистки относятся:

Механические методы очистки:

- Скребки: специальные устройства, которые перемещаются внутри нефтепровода и соскребают отложения со стенок.
- Центробежные сепараторы: устройства, которые отделяют твёрдые частицы от нефти за счёт центробежной силы.

Химические методы очистки:

- Химические реагенты: вещества, которые добавляются в нефтепровод и растворяют отложения.
- Ингибиторы коррозии: вещества, которые предотвращают коррозию стенок нефтепровода.

Гидродинамические методы очистки:

- Гидродинамическая промывка: метод, при котором в нефтепровод подаётся вода под высоким давлением, которая очищает стенки от отложений.

Термические методы очистки:

- Паровая очистка: метод, при котором в нефтепровод подаётся пар, который нагревает отложения и облегчает их удаление.

Комбинированные методы очистки:

- Сочетание механических и химических методов: использование скребков и химических реагентов для более эффективной очистки.

Также существуют другие методы очистки, такие как ультразвуковая очистка, электрохимическая очистка и т. д.

2. Устройство и принцип работы камер пуска приёма внутритрубных СОД

Камеры пуска и приёма внутритрубных средств очистки и диагностики (СОД) представляют собой специализированные устройства, предназначенные для запуска и приёма внутритрубных инспекционных приборов и устройств очистки. Они обеспечивают герметичность нефтепровода при проведении работ и позволяют контролировать процесс очистки и диагностики.

Принцип работы камер пуска и приёма СОД заключается в следующем:

- 1) Перед началом работ камера заполняется транспортируемой средой (нефтью).
- 2) В камеру через входной патрубок запускается внутритрубное средство очистки или диагностики.
- 3) После завершения работ внутритрубное средство выходит из камеры через выходной патрубок.

Камера герметизируется и готова к следующему запуску.

Конструкция камер пуска и приёма СОД включает в себя следующие элементы:

- 1) Корпус с входным и выходным патрубками.
 - 2) Запорные устройства (задвижки, краны) для управления потоком среды.
 - 3) Систему контроля давления и температуры.
 - 4) Устройства для измерения параметров среды (давления, температуры, расхода).
- Оборудование для очистки и диагностики.

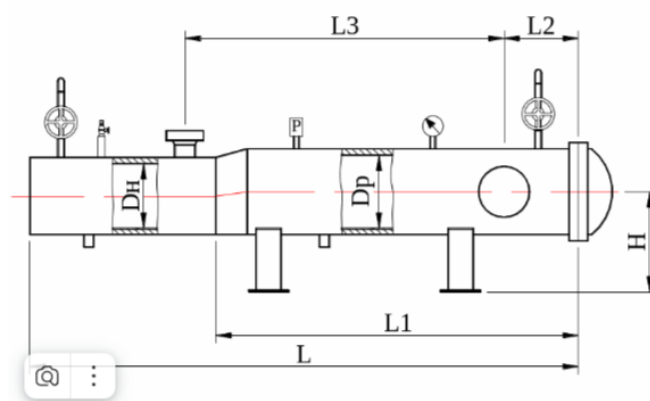


Рис.1- Камера запуска СОД

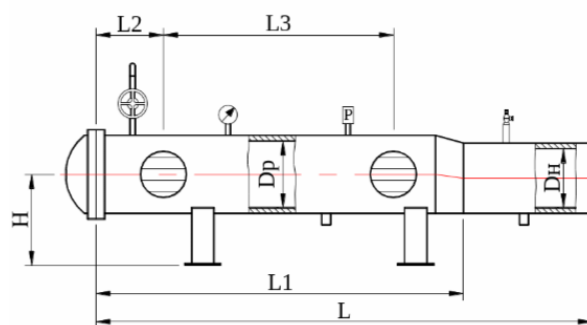


Рис.2- Камера приема СОД

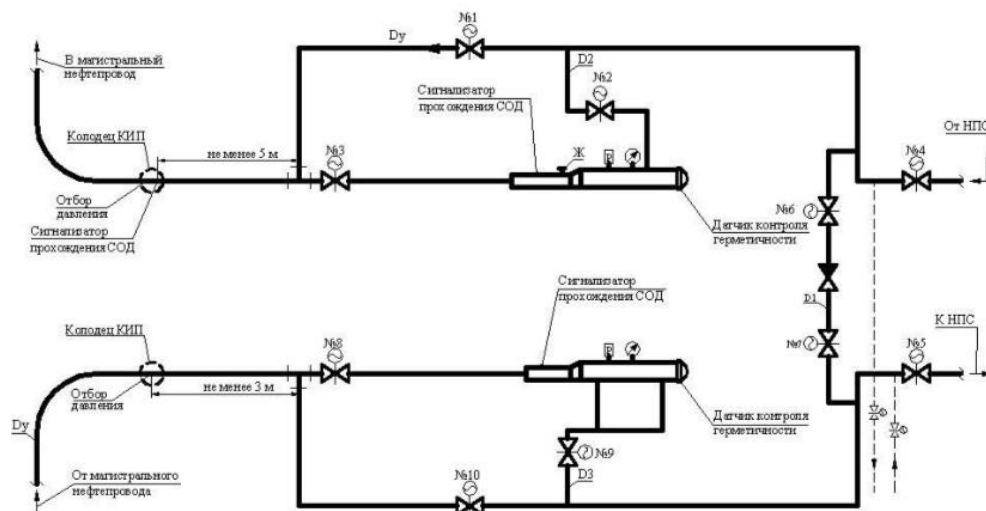


Рис.3- Технологическая схема узла запуска-приема СОД с параллельным расположением камер на НПС с резервуарным парком

3. Оформление документации по очистке магистрального нефтепровода включает в себя несколько этапов:

- 1) Подготовка плана очистки. В плане указываются методы очистки, используемые технические средства, сроки проведения работ и другие параметры. План должен быть согласован с соответствующими органами и организациями.
- 2) Оформление заявок на проведение работ. Заявки оформляются в соответствии с требованиями нормативных документов и содержат информацию о работах, которые будут проводиться, сроках их проведения, используемых технических средствах и других параметрах.
- 3) Оформление актов выполненных работ. Акты выполненных работ оформляются по результатам проведения очистки и содержат информацию о выполненных работах, использованных технических средствах, результатах очистки и других параметрах. Акты подписываются представителями заказчика и исполнителя работ.
- 4) Оформление отчётов о проведении работ. Отчёты о проведении работ оформляются в соответствии с требованиями нормативных документов и содержат информацию о проведённых работах, использованных технических средствах, результатах очистки и других параметрах. Отчёты подписываются представителями заказчика и исполнителя работ.
- 5) Документация по очистке магистрального нефтепровода должна храниться в соответствии с требованиями нормативных документов.
- 6) В зависимости от конкретных условий проведения работ, могут потребоваться дополнительные документы, такие как разрешения на проведение работ, сертификаты на используемые технические средства и т. д.

Документы, которые могут потребоваться при очистке магистрального нефтепровода:

- 1) План очистки. Содержит информацию о методах очистки, используемых технических средствах, сроках проведения работ и других параметрах.
- 2) Заявки на проведение работ. Содержат информацию о работах, которые будут проводиться, сроках их проведения, используемых технических средствах и других параметрах.

- 3) Акты выполненных работ. Содержат информацию о выполненных работах, использованных технических средствах, результатах очистки и других параметрах.
- 4) Отчёты о проведении работ. Содержат информацию о проведённых работах, использованных технических средствах, результатах очистки и других параметрах.
- 5) Сертификаты на используемые технические средства. Подтверждают соответствие технических средств требованиям нормативных документов.
- 6) Разрешения на проведение работ. Выдаются соответствующими органами и организациями и подтверждают право на проведение работ.

Все документы должны быть оформлены в соответствии с требованиями нормативных документов и содержать полную и достоверную информацию о проводимых работах.

Занятие 2

Очистка линейной части магистрального газопровода — это комплекс работ, который позволяет удалить случайно попавшие при строительстве внутрь газопроводов грунт, воду и различные предметы, а также поверхностный рыхлый слой продуктов коррозии и окалины.

Технические средства очистки включают:

- 1) Скребки. Применяются после завершения строительно-монтажных работ для очистки полости от загрязнений и строительного мусора.
- 2) Поршни-разделители. Используются после проведения гидравлических испытаний трубопровода для вытеснения жидкости.
- 3) Очистные поршни. Применяются на заключительном этапе после завершения пуско-наладочных работ, а также в период эксплуатации.

Принцип действия технических средств очистки заключается в том, что они движутся по очищаемому газопроводу за счёт энергии сжатого воздуха или природного газа.

Документация по очистке магистрального газопровода включает специальную рабочую инструкцию, которая должна предусматривать:

- 1) способы, параметры и последовательность выполнения работ;
- 2) схему очистки полости и испытания газопровода;
- 3) методы и средства выявления и устранения отказов;

- 4) схему организации связи на период производства работ;
- 5) требования пожарной, газовой, технической безопасности и указания о размерах охранной зоны;
- 6) требования по охране окружающей природной среды.

Работы по очистке полости и испытанию газопроводов производятся под руководством комиссии.

Занятие 3

Проверка подземного и наземного (в насыпи) трубопровода на прочность и недопустимость пластических деформаций:

Проверку на прочность подземных и наземных (в насыпи) трубопроводов в продольном направлении следует производить из условия

$$|\sigma_{прN}| \leq \Psi_2 R_1$$

где $\sigma_{прN}$ - продольное осевое напряжение от расчетных нагрузок и воздействий, МПа; Ψ_2 - коэффициент, учитывающий двухосное напряженное состояние металла труб, при растягивающих осевых продольных напряжениях ($\sigma_{прN} \geq 0$), принимаемый равным единице, при сжимающих ($\sigma_{прN} < 0$) определяемый по формуле:

$$\Psi = \sqrt{1 - 0,75 \left(\frac{\sigma_{кц}}{R_1} \right)^2} - 0,5 \frac{\sigma_{кц}}{R_1}$$

где $\sigma_{кц}$ - кольцевые напряжения от расчетного внутреннего давления, МПа, определяемые по формуле:

$$\sigma_{кц} = \frac{npD_{вн}}{2\delta}$$

где δ – принятая толщина стенки трубы, мм

Для предотвращения недопустимых пластических деформаций подземных и наземных (в насыпи) трубопроводов проверку необходимо производить по условиям

$$а) \quad |\sigma_{пр}^H| \leq \Psi_3 \frac{m}{0,9k_H} R_2^H$$

$$б) \quad \sigma_{кц}^H \leq \frac{m}{0,9k_H} R_2^H$$

где $R_2^H = \sigma_m$ (предел текучести стали), МПа; $\sigma_{пр}^H$ - максимальные (фибровые) суммарные продольные напряжения в трубопроводе от нормативных нагрузок и воздействий, определяемые по формуле

$$\sigma_{пр}^H = \mu \sigma_{кц}^H - \alpha E \Delta t \pm \frac{ED_H}{2R}$$

где R - минимальный радиус упругого изгиба осиструбопровода, м; $\sigma_{кц}^H$ - кольцевые напряжения от нормативного (рабочего) давления, МПа, определяемые по формуле:

$$\sigma_{кц}^H = \frac{pD_{вн}}{2\delta_H}$$

Ψ_3 - коэффициент, учитывающий двухосное напряженное состояние металла труб; при растягивающих продольных напряжениях ($\sigma_{пр}^H \geq 0$) принимаемый равным единице, при сжимающих ($\sigma_{пр}^H \leq 0$) - определяемый по формуле:

$$\psi_3 = \sqrt{1 - 0,75 \left(\frac{\sigma_{\text{кц}}}{m R_2} \right)^2} - 0,5 \frac{\sigma_{\text{кц}}}{m R_2}$$

$$\psi_2 = \sqrt{1 - 0,75 \left(\frac{\sigma_{\text{кц}}}{R_1} \right)^2} - 0,5 \frac{\sigma_{\text{кц}}}{R_1}$$

Продольное осевое сжимающее напряжение определяется по формуле:

$$\sigma_{\text{пр.}N} = -\alpha * E * \Delta t + \mu \frac{n * p * D_{\text{вн}}}{2\delta_{\text{н}}}$$

Кольцевые напряжения от расчетного внутреннего давления определяется:

$$\sigma_{\text{кц}} = \frac{n * p * D_{\text{вн}}}{2\delta_{\text{н}}}$$

Соблюдение условий прочности определяется по формуле:

$$\Psi_2 R_1 > \sigma_{\text{пр.}N}$$

Занятие 4

Расчет минимально допустимых значений коэффициентов запаса прочности и устойчивости, обеспечивающих заданную надежность участка газопровода

Значение коэффициента запаса K_p , обеспечивающего требуемый уровень надежности P (или допустимую вероятность отказа $q = 1 - P$), вычисляют по формуле:

$$k_p = \frac{1 + \frac{U_p}{3,1} \sqrt{(1 - k_0)^2 + (k_n - 1)^2 - \left(\frac{U_p}{3,1} \right)^2 (1 - k_0)^2 (k_n - 1)^2}}{1 - \left(\frac{U_p}{3,1} \right)^2 (1 - k_0)^2}$$

При выполнении расчетов допускается использовать упрощенную формулу:

$$K_p = \frac{k_1}{A + k_1} (1 + A k_n)$$

где

$$A = \frac{U_p}{4,34 - U_p}$$

Таблица 1 - Допустимые вероятности отказов в зависимости от классов безопасности

Классы безопасности	Вероятность отказов
Высокий (проектный)	$q \leq 10^{-5}$ ($U_p \geq 4,27$)
Средний	$10^{-5} < q \leq 10^{-4}$ ($3,72 \leq U_p < 4,27$)
Нормальный	$10^{-4} < q \leq 10^{-3}$ ($3,10 \leq U_p < 3,72$)
Низкий	$10^{-3} < q \leq 10^{-2}$ ($2,33 \leq U_p < 3,10$)

Расчет допустимого значения коэффициента запаса для различных классов безопасности проводят по формулам, приведенным в таблице 2.

Таблица 2 - Формулы расчета коэффициентов запаса в зависимости от классов безопасности

Классы безопасности	Коэффициент запаса
Высокий (проектный)	$K_{\text{пр}} k_1 k_n$
Средний	$K_4 = \frac{k_1}{6 + k_1} (1 + 6k_n)$
Нормальный	$K_3 = \frac{k_1}{2,5 + k_1} (1 + 2,5k_n)$

Низкий

$$K_2 = \frac{k_1}{1,2 + k_1} (1 + 1,2k_n)$$

Примечание - Коэффициент запаса K_4 соответствует вероятности отказа $q < 10^{-4}$, K_3 соответствует вероятности отказа $q < 10^{-3}$, K_2 соответствует вероятности отказа $q < 10^{-2}$

Занятие 5

Расчетную толщину стенки трубопровода δ , мм, следует определять по формуле:

$$\delta = \frac{npD_H}{2(R_1 + np)}$$

При наличии продольных осевых сжимающих напряжений толщину стенки следует определять из условия

$$\delta = \frac{npD_H}{2(R_1\Psi_1 + np)}$$

Расчетное сопротивление растяжению металла труб

$$R_1 = \frac{R_1^H m}{k_1 k_H}$$

Коэффициент, учитывающий двухосное напряженное состояние труб

$$\Psi_1 = \sqrt{1 - 0,75 \left(\frac{|\sigma_{пр.Н}|}{R_1} \right)^2} - 0,5 \frac{|\sigma_{пр.Н}|}{R_1},$$

Продольное осевое сжимающее напряжение

$$\sigma_{пр.Н} = -\alpha * E * \Delta t + \mu \frac{n * p * D_{вн}}{2\delta_H}$$

Занятие 6

Формула для определения нижней доверительной границы оценки математического ожидания остаточного срока эксплуатации имеет вид:

$$T_{min} = T - U(y) * \sqrt{(S^2 / n)},$$

где T — выборочное среднее значение срока эксплуатации газопроводов, $U(y)$ — число, определенное при решении уравнения $\Phi(U(y)) = y$, S — выборочное среднеквадратическое отклонение, n — объём выборки.

Занятие 7

Формула для определения напора, развиваемого насосом:

$$H_x = k_1 * n^2 + 2k_2 * n * Q_x - k_3 * Q_x^2,$$

где H_x — напор, n — частота вращения рабочего колеса, Q_x — подача, k_1 , k_2 и k_3 — постоянные коэффициенты для конкретного насоса.

Формула для определения потребляемой мощности:

$$N = b_0 + b_1 * Q + b_2 * Q^2,$$

где N — потребляемая мощность, b_0 , b_1 и b_2 — эмпирические коэффициенты, постоянные для конкретного насоса.

Занятие 8

ПДВК (предельно допустимая взрывобезопасная концентрация) — максимальная концентрация горючего вещества в воздухе, при которой со степенью надежности 0,999 невозможно воспламенение топливоздушнoй смеси, даже при условии наличия источника зажигания.

ПДВК устанавливается в государственных нормативных правовых актах и локальных актах организации. Как правило, ПДВК определяется в виде отношения НКПР на коэффициент безопасности или произведения ВКПР на коэффициент безопасности:

$$\text{ПДВК}' = \frac{\text{НКПР}}{K_{\text{б}}'},$$

$$\text{ПДВК}'' = \text{ВКПР} \cdot K_{\text{б}}''.$$

Универсальная величина $K_{\text{б}}'$ составляет «5», но может быть изменена по усмотрению владельца опасного производственного объекта.