

Министерство науки и высшего образования Российской Федерации

Владивостокский государственный университет
экономики и сервиса (ВГУЭС)

И.А. Белоус

СХЕМОТЕХНИКА ТЕЛЕКОММУНИКАЦИОННЫХ УСТРОЙСТВ

Электронное учебное пособие

Владивосток
2018

УДК 621.391
ББК 32.841
Б43

Рецензенты: *В.А. Иенатюк*, д-р физ.-мат. наук, профессор, каф. информационных технологий и систем (ВГУЭС);
С.Н. Павликов, канд. техн. наук, профессор, каф. информационных технологий и систем (ВГУЭС)

Б43 Белоус, И.А. Схемотехника телекоммуникационных устройств : электронное учебное пособие / И.А. Белоус ; Владивостокский государственный университет экономики и сервиса ; Электрон. текст. дан. (1 файл: 11,2 МБ). – Владивосток: Изд-во ВГУЭС, 2018. – 1 электрон. опт. диск (CD-ROM). – Систем. требования: Intel Pentium (или аналогичный процессор других производителей), 500 МГц; 512 Мб оперативной памяти; видеокарта SVGA, 1280×1024 High Color (32 bit); 5 Мб свободного дискового пространства; операц. система Windows XP и выше; Acrobat Reader, Foxit Reader либо любой другой их аналог.

ISBN 978-5-9736-0516-2

Основное внимание уделено описанию методик расчетов и измерения основных параметров сигналов, анализу результатов измерений и сравнению их с ожидаемыми величинами. Материалы пособия могут быть использованы для проведения практических занятий в интерактивной форме, предусматривающей дискуссию и анализ конкретных ситуаций для лучшего усвоения материала.

Для студентов, обучающихся по направлениям подготовки 11.03.02 Инфокоммуникационные технологии и системы связи на базе ОПОП ВО.

УДК 621.391
ББК 32.841

Электронное учебное издание

Минимальные системные требования:

Компьютер: Pentium 3 и выше, 500 МГц; ОЗУ 512 Мб; 5 Мб на жестком диске; видеокарта SVGA, 1280×1024 High Color (32 bit); привод CD-ROM. **Операционная система:** Windows XP/7/8.

© ФГБОУ ВО «Владивостокский государственный университет экономики и сервиса», оформление, 2018

© Белоус И.А., текст, 2018

Программное обеспечение: Internet Explorer 8 и выше или другой браузер; Acrobat Reader, Foxit Reader либо любой другой их аналог.
Компьютерная верстка Портновой М.А.
Владивостокский государственный университет экономики и сервиса
690014, г. Владивосток, ул. Гоголя, 41
Тел./факс: (423)240-40-54
E-mail: tiac@vvsu.ru

Изготовитель CD-ROM: Издательство ВГУЭС,
690014, Владивосток, ул. Гоголя, 41
Подписано к использованию 17 декабря 2018 г.
Объем 4,1 Мб
Тираж 100 (1-20) экз.

Министерство науки и высшего образования
Российской Федерации

Владивостокский государственный университет
экономики и сервиса (ВГУЭС)

И.А. Белоус

СХЕМОТЕХНИКА ТЕЛЕКОММУНИКАЦИОННЫХ УСТРОЙСТВ

Электронное учебное пособие



Владивосток
2018

ISBN 978-5-9736-0516-2

© ФГБОУ ВО ВГУЭС, 2018

Министерство науки и высшего образования Российской Федерации

Владивостокский государственный университет
экономики и сервиса (ВГУЭС)

И.А. Белоус

**СХЕМОТЕХНИКА
ТЕЛЕКОММУНИКАЦИОННЫХ
УСТРОЙСТВ**

Электронное учебное пособие

Владивосток
Издательство ВГУЭС
2018

УДК 621.391
ББК 32.841
Б43

Рецензенты: *В.А. Игнатюк*, д-р физ.-мат. наук, профессор, каф. информационных технологий и систем (ВГУЭС)
С.Н. Павликов, канд. техн. наук, профессор, каф. информационных технологий и систем (ВГУЭС)

Белоус, И.А.

Б43 **Схемотехника телекоммуникационных устройств**: электронное учебное пособие / И.А. Белоус ; Владивостокский государственный университет экономики и сервиса ; Электрон. текст. дан. (1 файл: 11,2 МБ). – Владивосток: Изд-во ВГУЭС, 2018. – 1 электрон, опт. диск (CD-ROM). – Систем. требования: Intel Pentium (или аналогичный процессор других производителей), 500 МГц; 512 Мб оперативной памяти; видеокарта SVGA, 1280×1024 High Color (32 bit); 5 Мб свободного дискового пространства; операц. система Windows XP и выше; Acrobat Reader, Foxit Reader либо любой другой их аналог.

ISBN 978-5-9736-0516-2

Основное внимание уделено описанию методик расчетов и измерения основных параметров сигналов, анализу результатов измерений и сравнению их с ожидаемыми величинами. Материалы пособия могут быть использованы для проведения практических занятий в интерактивной форме, предусматривающей дискуссии и анализ конкретных ситуаций для лучшего усвоения материала.

Для студентов, обучающихся по направлениям подготовки 11.03.02 Инфокоммуникационные технологии и системы связи на базе ОПОП ВО.

УДК 621.391
ББК 32.841

ISBN 978-5-9736-0516-2

© ФГБОУ ВО «Владивостокский государственный университет экономики и сервиса», оформление, 2018

© И.А. Белоус, текст, 2018

Электронное учебное издание

Минимальные системные требования: Компьютер: Pentium 3 и выше, 500 МГц; ОЗУ 512 Мб; 5 Мб на жестком диске; видеокарта SVGA, 1280x1024 High Color (32 bit); привод CD-ROM. Операционная система: Windows XP/7/8.

Программное обеспечение: Internet Explorer 8 и выше или другой браузер; Acrobat Reader, Foxit Reader либо любой другой их аналог.

ISBN 978-5-9736-0516-2

Компьютерная верстка М.А. Портновой

Владивостокский государственный университет экономики и сервиса

690014, г. Владивосток, ул. Гоголя, 41

Тел./факс: (423)240-40-54

Подписано к использованию 26 ноября 2018 г.

Объем 11,2 Мб

Тираж 100 (I – 20) экз.

СОДЕРЖАНИЕ

Лабораторная работа 1. УСИЛИТЕЛЬНЫЙ КАСКАД С ОБЩИМ ЭМИТТЕРОМ	4
Краткие теоретические сведения.....	4
Задание	8
Контрольные вопросы	12
Лабораторная работа 2. УСИЛИТЕЛЬНЫЙ КАСКАД С ОБЩИМ КОЛЛЕКТОРОМ	14
Краткие теоретические сведения.....	14
Задание	17
Контрольные вопросы	19
Лабораторная работа 3. УСИЛИТЕЛЬНЫЙ КАСКАД С ОБЩИМ ИСТОКОМ	20
Краткие теоретические сведения.....	20
Основные свойства исследуемого каскада ОИ	21
Основные формулы каскада ОИ.....	21
Задание	22
Контрольные вопросы	25
Лабораторная работа 4. ТОКОВЫЕ ЗЕРКАЛА	26
Краткие теоретические сведения.....	26
Задание	27
Контрольные вопросы	28
Лабораторная работа 5. ИНВЕРТИРУЮЩИЙ УСИЛИТЕЛЬ НА БАЗЕ ОУ	29
Краткие теоретические сведения.....	29
Задание	31
Контрольные вопросы	33
Лабораторная работа 6. НЕИНВЕРТИРУЮЩИЙ УСИЛИТЕЛЬ НА БАЗЕ ОУ	34
Краткие теоретические сведения.....	34
Задание	35
Контрольные вопросы	37
Лабораторная работа 7. ИНВЕРТИРУЮЩИЙ СУММАТОР	38
Краткие теоретические сведения.....	38
Задание	39
Примеры суммирования.....	42
Контрольные вопросы	43
Лабораторная работа 8. НИЗКОЧАСТОТНЫЙ ФИЛЬТР НА БАЗЕ ОПЕРАЦИОННОГО УСИЛИТЕЛЯ.....	44
Краткие теоретические сведения.....	44
Задание	45
Контрольные вопросы	48
Лабораторная работа 9. ВЫСОКОЧАСТОТНЫЙ ФИЛЬТР НА БАЗЕ ОПЕРАЦИОННОГО УСИЛИТЕЛЯ.....	49
Краткие теоретические сведения.....	49
Задание	50
Контрольные вопросы	53
СПИСОК РЕКОМЕНДУЕМОЙ ЛИТЕРАТУРЫ.....	54
Основная литература.....	54
Дополнительная литература	54

Лабораторная работа 1

УСИЛИТЕЛЬНЫЙ КАСКАД С ОБЩИМ ЭМИТТЕРОМ

Цели работы:

1. Исследовать работу усилительного каскада с общим эмиттером.
2. Оценить влияние параметров элементов каскада с общим эмиттером (ОЭ) на его параметры и характеристики.

3. Оценить влияние параметров нагрузки на параметры и характеристики каскада.

При подготовке к работе воспользуйтесь конспектом лекций, презентацией, учебниками, приведёнными в списке литературы, и ниже расположенной теоретической частью работы.

Компьютерное моделирование выполняется с использованием пакета «NI Multisim».

Краткие теоретические сведения

Каскад с общим эмиттером (ОЭ) является одним из самых распространенных усилительных каскадов на биполярных транзисторах. Он получил такое название потому, что эмиттер транзистора является общим электродом для входной и для выходной цепей каскада (рис. 1.1).

Рассмотрим одну из простых схем каскада ОЭ.

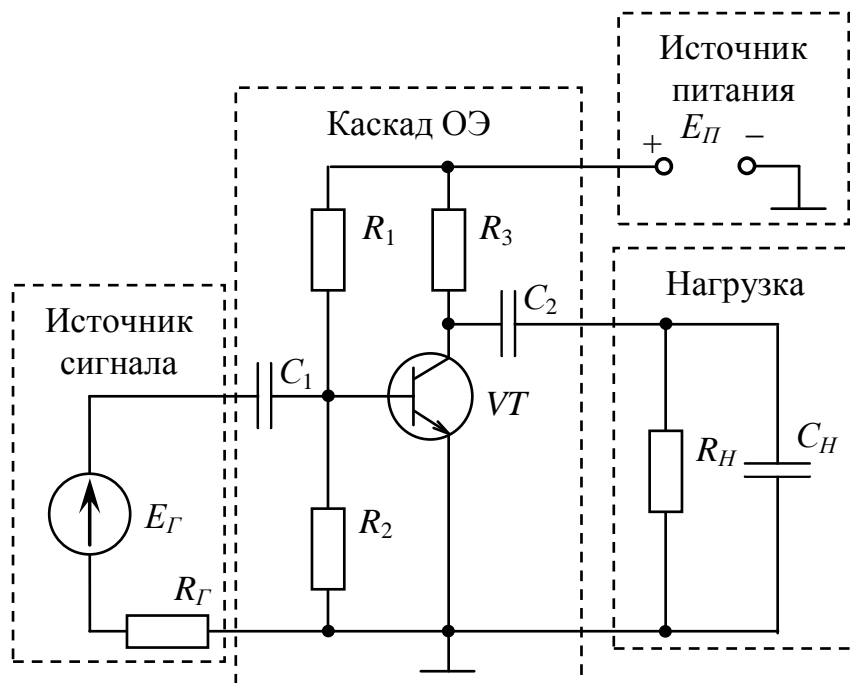


Рис. 1.1. Схема каскада ОЭ без стабилизации режима покоя

Назначение элементов каскада:

1. Конденсаторы C_1 и C_2 отделяют по постоянному току источник входного напряжения (конденсатор C_1) и нагрузку (конденсатор C_2) от усилительного каскада. За это их часто называют разделительными конденсаторами.

2. Резисторы R_1 и R_2 задают потенциал базы, деля соответственно напряжение питания каскада и, следовательно, участвуют в задании положения точки покоя. Часто их называют делителем в цепи базы (базовым делителем). По переменной составляющей напряжения (по сигналу) R_1 и R_2 соединены параллельно, так как источник питания всегда шунтируется конденсатором большой ёмкости (его сопротивление на рабочих частотах близко к нулю).

3. Резистор R_3 предназначен для выделения выходного сигнала, определяет коэффициент усиления каскада, а также участвует в задании положения точки покоя. По переменной составляющей резистор R_3 включён параллельно нагрузке по той же причине, которая указана в пункте 2.

4. Транзистор VT предназначен для усиления мощности выходного напряжения.

5. Источник питания E_{Π} обеспечивает энергию усиления выходного напряжения.

Схема замещения в h -параметрах (расчётная схема) такого каскада для средних частот показана на рис. 1.2. На схеме не показан параметр $h_{12\beta}$, которым часто пренебрегают в силу его малости.

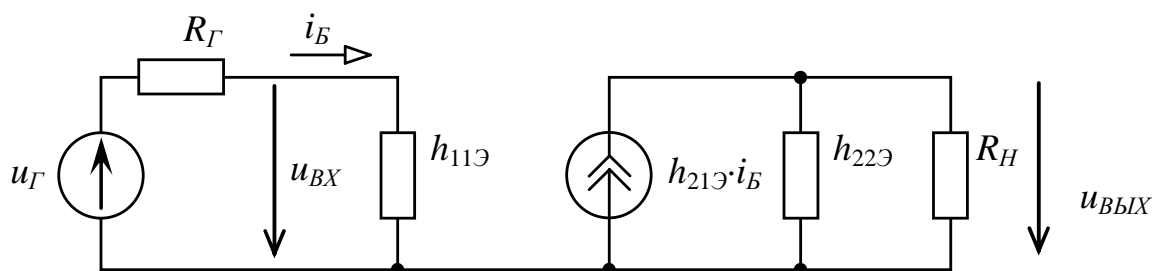


Рис. 1.2. Схема замещения каскада ОЭ для средних частот

Эта схема имеет существенный недостаток – она не имеет стабилизации коллекторного тока. Например, при изменении температуры изменяются характеристики транзистора, в результате смещается точка покоя, что может привести к искажению формы выходного напряжения (к увеличению коэффициента гармоник). Для устранения этого недостатка вводят отрицательную обратную связь (ООС).

Когда не требуется очень высокая стабильность тока коллектора, можно воспользоваться простой схемой стабилизации (рис. 1.3), которая даёт удовлетворительные результаты стабилизации при относительно небольшом технологическом разбросе параметров. Такая схема стабилизации коллекторного тока получила название схемы с коллекторной стабилизацией. Элементом обратной связи является резистор R_1 (рис. 1.3). Стабилизация тока покоя коллектора осуществляется следующим образом:

Пусть под действием дестабилизирующего фактора ток покоя коллектора увеличился. Это приведёт к увеличению напряжения на сопротивлении в цепи коллектора ($U_{R_2} = R_2(I_K + I_B) = R_2I_{Э}$) и, следовательно, к уменьшению напряжения $U_{КЭ}$ ($U_{КЭ} = E_{П} - U_{R_2}$). В результате уменьшится ток базы

$$I_B = \frac{U_{КЭ} - U_{БЭ}}{R_B},$$

что приведёт к уменьшению тока коллектора

$$I_K = h_{21Э}I_B.$$

Таким образом, изменение тока коллектора (уменьшение или увеличение) будет встречать противодействие, создаваемое обратной связью.

Параллельная ООС по напряжению (рис. 1.3) влияет не только на медленные изменения тока покоя коллектора и стабилизирует его. Она уменьшает входное сопротивление каскада, что приводит к уменьшению усиливаемого сигнала.

Входное сопротивление такого каскада с параллельной ОС уменьшается в глубину ООС раз. Для области средних частот

$$R_{BX} = \frac{h_{11Э}R_1}{h_{11Э} + R_B + h_{21Э}R_K}.$$

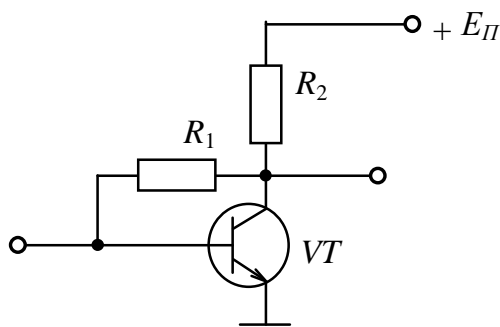


Рис. 1.3. Схема каскада ОЭ с коллекторной стабилизацией

Схема коллекторной стабилизации обеспечивает меньшую стабильность тока покоя коллектора по сравнению со схемой эмиттерной стабилизации.

На рисунке 1.4 показана схема каскада ОЭ с эмиттерной стабилизацией тока покоя коллектора. В этом случае последовательная по току ООС вводится включением резистора R_4 в цепь эмиттера транзистора.

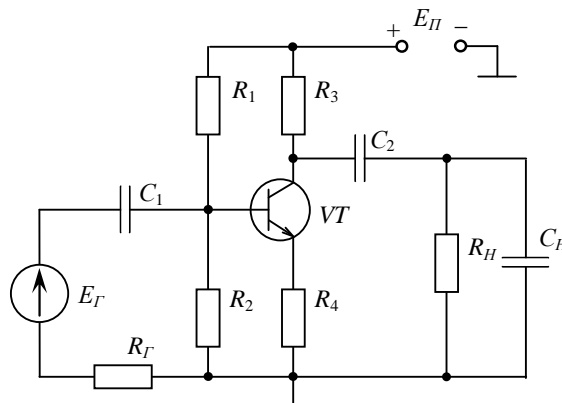


Рис. 1.4. Схема каскада ОЭ с эмиттерной стабилизацией

Кроме обеспечения стабилизации тока покоя коллектора, резистор R_4 участвует совместно с базовым делителем, состоящим из сопротивлений R_1 и R_2 , в создании начального смещения $U_{БЭ}$ между базой и эмиттером

$$U_{БЭ} = \frac{E_{П} R_2}{R_1 + R_2} - R_4 I_{ЭП},$$

где $I_{ЭП}$ – ток покоя эмиттера.

Стабилизация тока покоя коллектора осуществляется следующим образом. Если под действием какого-либо дестабилизирующего фактора увеличивается ток коллектора, то растёт и ток эмиттера. Это приводит к росту падения напряжения на резисторе R_4 и, следовательно, к уменьшению напряжения $U_{БЭП}$. Уменьшение напряжения $U_{БЭП}$ ведёт к уменьшению тока базы $I_{БП}$ и, следовательно, к уменьшению тока коллектора $I_{КП}$. Таким образом, изменение тока коллектора (уменьшение или увеличение) будет встречать противодействие, создаваемое обратной связью, созданной введением резистора R_4 . Схема замещения каскада ОЭ для средних частот с эмиттерной ООС показана на рис. 1.5.

Ток покоя коллектора при ООС будет меньше, чем без ООС. При увеличении сопротивления R_4 ООС становится более глубокой (улучшается стабилизация тока покоя коллектора), но при этом происходит и увеличение падения напряжения на резисторе R_4 , что эквивалентно уменьшению напряжения питания на такую же величину. Кроме того, с ростом сопротивления R_4 глубина ООС увеличивается и уменьшается основной показатель каскада – коэффициент усиления (часть входного напряжения теряется на сопротивлении R_4 и не усиливается).

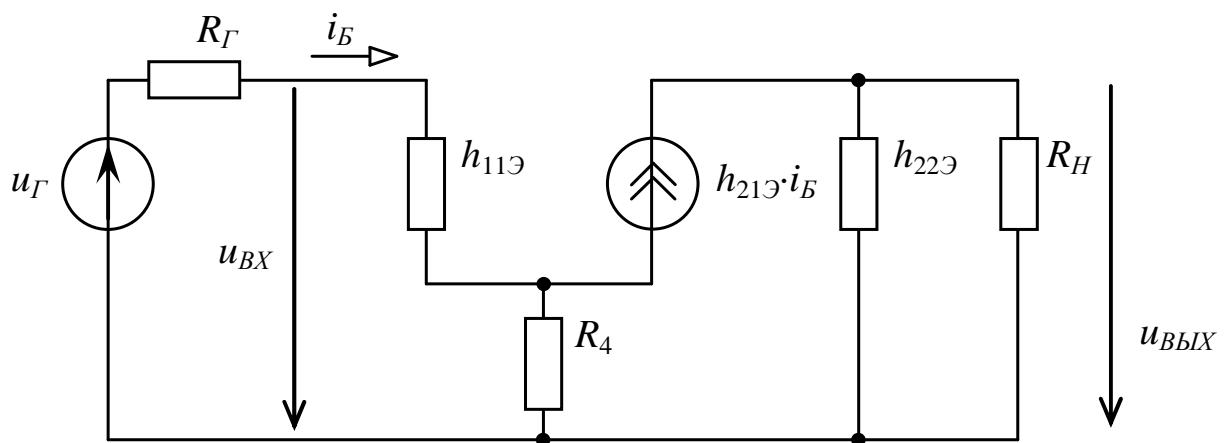


Рис. 1.5. Схема замещения каскада ОЭ с эмиттерной ООС

Чтобы коэффициент усиления каскада на рабочих частотах не уменьшался, параллельно резистору R_4 подключается конденсатор большой ёмкости (рис. 1.6), сопротивление которого на рабочих частотах должно быть мало ($X_{C3} \approx 0$). Получается, что эмиттер через малое сопротивление конденсатора C_3 соединен по переменной составляющей с общей точкой и, таким образом, является общим для входной и выходной цепей. Благодаря этому устраняется ООС по переменному току и остаётся только ООС по постоянному току.

Основными характеристиками усилительного каскада являются амплитудная характеристика (АХ), амплитудно-частотная характеристика (АЧХ) и фазочастотная характеристика (ФЧХ).

Основными параметрами усилительного каскада являются входное и выходное сопротивления, динамический диапазон D (определяется по амплитудной характеристике), полоса пропускания Δf (определяется по АЧХ), нижняя f_H и верхняя f_B граничные частоты полосы пропускания, входное и выходное сопротивления.

Основные свойства каскада ОЭ

1. Каскад не инвертирует фазу входного сигнала, если нагрузка включена так, как показано на рис. 1.6.

2. Каскад инвертирует фазу входного сигнала, если нагрузка включена так, как показано на рис. 1.7.

3. Каскад усиливает напряжение, ток и мощность. По сравнению с каскадами ОК (усиливает только ток) и ОБ (усиливает только напряжение) каскад ОЭ имеет наибольший коэффициент усиления мощности K_P при прочих равных условиях.

4. Каскад имеет не очень большое входное сопротивление R_{BX} (обычно сотни Ом – единицы кОм) без учета сопротивления базового делителя. С учетом базового делителя входное сопротивление будет ещё меньше.

5. Выходное сопротивление каскада больше входного и составляет обычно единицы кОм.

6. При прочих равных условиях каскад ОЭ имеет более узкую полосу пропускания, чем каскад ОК или каскад ОБ.

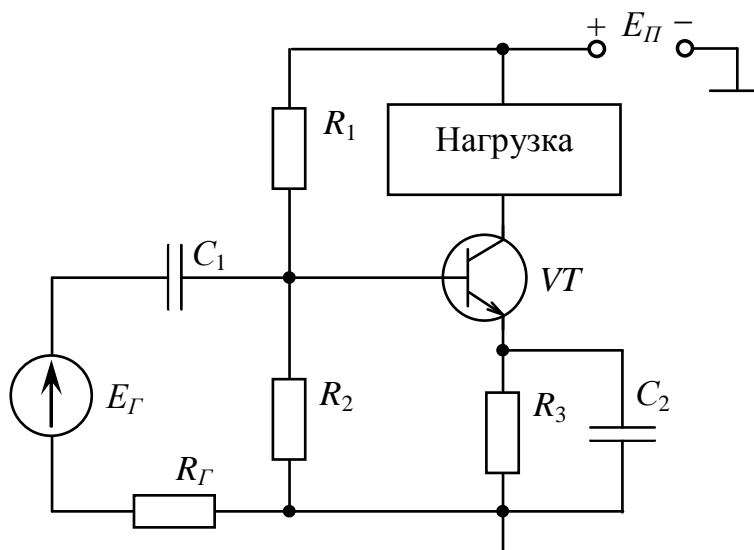


Рис. 1.6. Схема включения нагрузки, когда каскад ОЭ не инвертирует сигнал

Основные формулы каскада ОЭ

Формулы даны применительно к каскаду, схема которого показана на рис. 1.7.

$$\text{Входное сопротивление } R_{BX} = R_B \parallel h_{11Э} = \frac{R_B h_{11Э}}{R_B + h_{11Э}},$$

$$\text{где } R_B = R_1 \parallel R_2 = \frac{R_1 R_2}{R_1 + R_2} \text{ – сопротивление в цепи базы,}$$

$h_{11Э}$ – входное сопротивление самого транзистора, включённого по схеме с общим эмиттером;

$F = 1 + \frac{h_{21Э} R_4}{R_4 + R_B + h_{11Э}}$ – глубина местной последовательной ОС по току, используемой для эмиттерной стабилизации точки покоя,

где $h_{21Э}$ – коэффициент передачи тока транзистора;

$K = \frac{h_{21Э} R'_H}{R_{ВХ}} \approx \frac{h_{21Э} R'_H}{h_{11Э}}$ – коэффициент усиления в области средних частот,

где $R'_H = \frac{R_3 R_H}{R_3 + R_H}$ – эквивалентное сопротивление нагрузки каскада.

На рисунке 1.7 показана схема исследуемого каскада ОЭ.

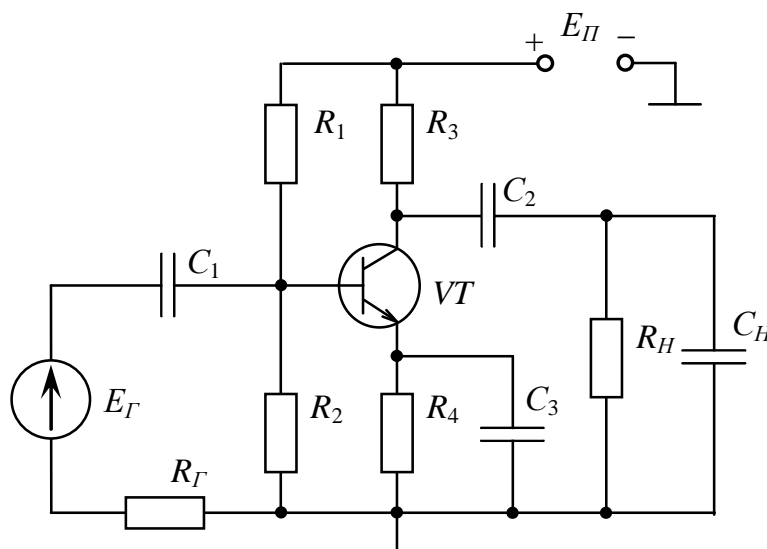


Рис. 1.7. Схема исследуемого усилительного каскада ОЭ

Исследуемый каскад ОЭ (рис. 1.7) инвертирует (поворачивает на 180°) фазу выходного сигнала относительно входного. Действительно, например, при нарастании напряжения входного сигнала $u_{ВХ}$ увеличивается напряжение $u_{БЭ}$. Это ведет к увеличению тока базы i_B и, следовательно, к увеличению тока коллектора. Увеличение тока коллектора ведет к уменьшению выходного напряжения (напряжения между коллектором и общей точкой) и, наоборот, уменьшение тока коллектора ведет к увеличению выходного напряжения:

$$u_{ВЫХ} = E_{П} - R_3 i_K.$$

Задание

Задание состоит из 7 частей.

1. Определение ряда основных параметров исходной схемы (рис. 1.7). Под основными параметрами каскада в данной работе подразумеваются:

- коэффициент усиления $K_{У0}$ на средней частоте f_0 ,
- нижняя f_H и верхняя f_B граничные частоты,
- полоса пропускания каскада $\Delta f = f_B - f_H$.

Нижняя f_H и верхняя f_B частоты определяются по уровню 0,707 от $K_{У0}$.

2. Определение влияния величины напряжения входного сигнала на форму напряжения выходного сигнала.

3. Определение влияния сопротивлений делителя напряжения (R_1 и R_2) в цепи базы транзистора на форму выходного сигнала.

4. Определение влияния величины ёмкости разделительного конденсатора C_1 на полосу пропускания каскада.

5. Определение влияния величины сопротивления в цепи коллектора транзистора R_3 на коэффициент усиления каскада на средних частотах $K_{У0}$.

6. Определение влияния шунтирующего конденсатора в цепи эмиттера C_3 на коэффициент усиления на средних частотах и на полосу пропускания каскада.

7. Определение влияния величины ёмкости нагрузки C_H на полосу пропускания каскада.

Все части задания выполняются при синусоидальном входном напряжении. При работе с характеристикой желательнее пользоваться логарифмическим масштабом.

Работа выполняется с помощью компьютерного моделирования в программном пакете NI Multisim. Исходные параметры для схемы рис. 1.8 для **всех вариантов**: $R_{\Gamma} = 100 \text{ Ом}$, $R_1 = 50 \text{ кОм}$, $R_2 = 10 \text{ кОм}$, $C_H = 100 \text{ пФ}$, $C_1 = 2,2 \text{ мкФ}$, $C_2 = 2,2 \text{ мкФ}$, $C_3 = 10 \text{ мкФ}$, $E_{\Pi} (V_2) = 15 \text{ В}$. Тип транзистора – идеальный. Параметры остальных элементов каскада для исходной схемы указаны в табл. 1.1.

Таблица 1.1

Вариант	$U_{\Pi} (V_2)$, В	$E_{\Gamma} (V_1)$, мВ	$R_3 (R_3)$, кОм	$R_4 (R_4)$, кОм	$R_H (R_H)$, кОм
1	12,0	4,1	4,0	0,62	16,2
2	12,2	4,2	4,1	0,64	16,4
3	12,4	4,3	4,2	0,66	16,6
4	12,6	4,4	4,3	0,68	16,8
5	12,8	4,5	4,4	0,7	17,0
6	13,0	4,6	4,5	0,72	17,2
7	13,2	4,7	4,6	0,74	17,4
8	13,4	4,8	4,7	0,76	17,6
9	13,6	4,9	4,8	0,78	17,8
10	13,8	5,0	4,9	0,8	18,0
11	14,0	5,0	5,0	0,82	18,2
12	14,2	4,9	5,1	0,84	18,4
13	14,4	4,8	5,2	0,86	18,6
14	14,6	4,7	5,3	0,88	18,8
15	14,8	4,6	5,4	0,9	19,0
16	15,0	4,5	5,5	0,92	19,2
17	15,2	4,4	5,6	0,94	19,4
18	15,4	4,3	5,7	0,96	19,6
19	15,6	4,2	5,8	0,98	19,8
20	15,8	4,1	5,9	1,0	20,0
21	15,8	4,1	4,0	0,62	20,0
22	15,6	4,2	4,1	0,64	19,8
23	15,4	4,3	4,2	0,66	19,6
24	15,2	4,4	4,3	0,68	19,4
25	15,0	4,5	4,4	0,7	19,2
26	14,8	4,6	4,5	0,72	19,0
27	14,6	4,7	4,6	0,74	18,8
28	14,4	4,8	4,7	0,76	18,6
29	14,2	4,9	4,8	0,78	18,4
30	14,0	5,0	4,9	0,8	18,2
31	13,8	5,0	5,0	0,82	18,0
32	13,6	4,9	5,1	0,84	17,8
33	13,4	4,8	5,2	0,86	17,6
34	13,2	4,7	5,3	0,88	17,4
35	13,0	4,6	5,4	0,9	17,2

Вариант	$U_{П} (V2)$, В	$E_{Г} (V1)$, мВ	$R_3 (R3)$, кОм	$R_4 (R4)$, кОм	$R_H (RH)$, кОм
36	12,8	4,5	5,5	0,92	17,0
37	12,6	4,4	5,6	0,94	16,8
38	12,4	4,3	5,7	0,96	16,6
39	12,2	4,2	5,8	0,98	16,4
40	12,0	4,1	5,9	1,0	16,2

Часть 1

Определение основных параметров исходной схемы

1. Запустить программу NI Multisim.
2. Собрать схему, показанную на рис. 1.8, установив параметры индивидуального варианта.
3. Сохранить схему в индивидуальный отчёт.
4. Настроить характериограф XBP1 (плоттер Боде) для получения удобной для работы с АЧХ.
5. По полученной АЧХ определить $f_0, f_H, f_B, \Delta f, K_{У0}$.
6. Полученную АЧХ внести в отчёт трижды:
 - с визирной линией на средней частоте f_0 (1 кГц);
 - с визирной линией на нижней частоте f_H (по уровню -3дБ от коэффициента усиления на частоте f_0 1 кГц);
 - с визирной линией на верхней частоте f_B (по уровню -3дБ от коэффициента усиления на частоте f_0 1 кГц).

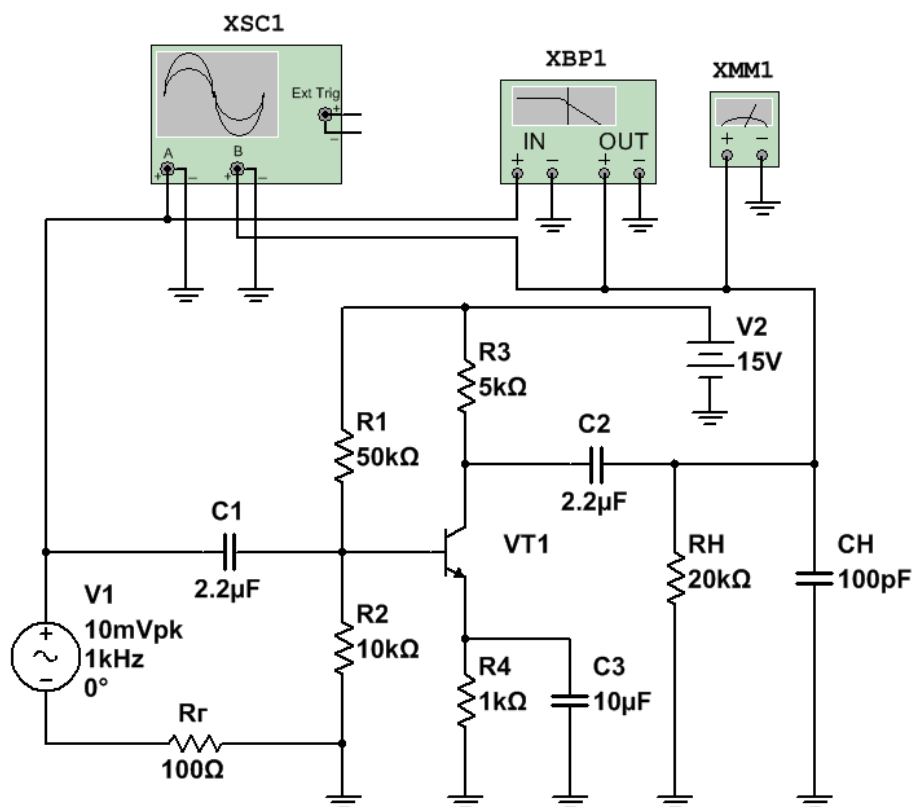


Рис. 1.8. Рабочая схема каскада ОЭ в программе NI Multisim 14

7. Полученные параметры каскада ОЭ внести в табл. 1.2.

Часть 2

Определение влияния величины входного напряжения на форму выходного напряжения

1. Отключить характериограф XBP1 (плоттер Боде), подключить и настроить осциллограф XSC1.

2. Установить среднюю частоту входного напряжения f_0 .
3. Постепенно увеличивать напряжение входного сигнала $E_{г}(\mathbf{V1})$.
4. Наблюдать изменение формы выходного сигнала.
5. Внести в отчёт:
 - осциллограмму входного и выходного напряжений, полученную для заданного напряжения $E_{г}(\mathbf{V1})$;
 - осциллограмму при малом (но заметном) отклонении формы выходного сигнала от синусоиды;
 - записать в отчёт входное напряжение, при котором появились признаки искажения выходного напряжения;
 - указать в отчёте максимальное входное напряжение, при котором ещё не искажается выходной сигнал;
 - осциллограмму при очень заметном отклонении формы выходного сигнала от синусоиды;
 - записать напряжение, при котором появились значительные искажения выходного напряжения.
6. Определить коэффициент усиления в области средних частот K_{U0} , используя:
 - осциллограмму входного и выходного напряжений;
 - показания характериографа (взять из части 1);
 - значения входного $E_{г}(\mathbf{V1})$ и выходного (показание мультиметра ХММ1) напряжений.падением напряжения на сопротивлении $R_{г}$ источника входного напряжения пренебречь и считать что входное напряжение равно $E_{г}$.
7. Исходя из полученных результатов, сделать и записать в отчёт выводы по части 2.

Часть 3

Определение влияния сопротивлений делителя напряжения (R1 и R2) в цепи базы транзистора на форму выходного сигнала

1. Вернуться к исходной схеме.
2. Постепенно уменьшать сопротивление R2.
3. На экране осциллографа наблюдать изменение формы выходного сигнала.
4. При получении осциллограммы выходного сигнала отличной от синусоиды внести схему каскада и полученную осциллограмму в отчёт. На осциллограмме указать входное и выходное напряжения.
5. Исходя из полученных результатов, сделать и записать в отчёт выводы по части 3.

Часть 4

Определение влияния величины ёмкости разделительного конденсатора C1 на полосу пропускания каскада

1. Вернуться к исходной схеме.
2. Уменьшить разделительную ёмкость C1 в 10 раз.
3. Получить АЧХ и внести её в отчёт трижды:
 - с визирной линией на средней частоте f_0 ;
 - с визирной линией на нижней частоте f_H ;
 - с визирной линией на верхней частоте f_B .
4. Полученные параметры каскада ОЭ внести в табл. 1.2.
5. Сравнить полученные для исходной схемы значения f_0 , f_H , f_B , Δf , K_{U0} со значениями при уменьшенном значении ёмкости C1.
6. Исходя из полученных результатов, сделать и записать в отчёт выводы по части 4.

Часть 5

Определение влияния величины сопротивления R3 в цепи коллектора транзистора VT1 на коэффициент усиления каскада на средних частотах KU0

1. Вернуться к исходной схеме.
2. Увеличить сопротивление R3 на 1 кОм.
3. С помощью характериографа ХВР1 (плоттера Боде) определить коэффициент усиления каскада на средней частоте K_{U0} .

4. Полученную АЧХ внести в отчёт. Визирная линия характеристики должна быть установлена на среднюю частоту.
5. Сравнить полученное для исходной схемы значение K_{U0} со значением при увеличенном значении сопротивления R_3 .
6. Исходя из полученных результатов, сделать и записать в отчёт выводы по части 5.

Часть 6

Определение влияния ёмкости конденсатора C_3 , шунтирующего резистор R_4 , на коэффициент усиления на средних частотах и на полосу пропускания каскада

1. Вернуться к исходной схеме.
2. Отключить конденсатор C_3 .
3. Получить АЧХ и внести её в отчёт трижды:
 - с визирной линией на средней частоте f_0 ;
 - с визирной линией на нижней частоте f_H ;
 - с визирной линией на верхней частоте f_B .
4. Полученные параметры каскада ОЭ внести в табл. 1.2.
5. Сравнить полученные для исходной схемы значения $f_0, f_H, f_B, \Delta f, K_{U0}$ со значениями при отключенном конденсаторе C_3 .
6. Исходя из полученных результатов, сделать и записать в отчёт выводы по части 6.

Часть 7

Определение влияния величины ёмкости нагрузки СН на полосу пропускания каскада

1. Вернуться к исходной схеме.
 2. Увеличить ёмкость СН в 5 раз.
 3. Получить АЧХ и внести её в отчёт трижды:
 - с визирной линией на средней частоте f_0 ,
 - с визирной линией на нижней частоте f_H ,
 - с визирной линией на верхней частоте f_B .
 4. Полученные параметры каскада ОЭ внести в табл. 1.2.
 5. Сравнить полученные для исходной схемы значения $f_0, f_H, f_B, \Delta f, K_0$ со значениями при увеличенном значении ёмкости СН.
 6. Исходя из полученных результатов, сделать и записать в отчёт выводы по части 7.
- Подобным образом можно исследовать влияние любого элемента схемы на параметры каскада.

Таблица 1.2

Параметры	f_0 , кГц	f_H , кГц	f_B , кГц	Δf , кГц	K_{U0}
Исходная схема					
C_1 уменьшено					
R_3 увеличено					
C_3 отключен					
СН увеличено					

Контрольные вопросы

1. Поясните принцип действия биполярного транзистора.
2. Перечислите h -параметры транзистора и укажите, что каждый из них означает.
3. Поясните процесс усиления входного тока и входного напряжения.
4. Укажите назначение конденсаторов C_1 и C_2 .
5. Укажите, какие изменения в АЧХ каскада произойдут, если увеличить (или уменьшить) ёмкость конденсатора C_1 (или C_2).
6. Поясните, как строится линия нагрузки каскада.
7. Поясните, как задаётся точка покоя на линии нагрузки.
8. Поясните, почему изменяется форма выходного напряжения при достаточно большом увеличении входного напряжения.
9. Укажите назначение резисторов R_1 и R_2 .

10. Укажите, какие изменения произойдут при увеличении (уменьшении) сопротивления резистора R_1 (или R_2).
11. Поясните, почему изменяется форма выходного напряжения, если изменять значение сопротивления R_1 (или R_2).
12. Укажите назначение резистора R_3 . Поясните его влияние на коэффициент усиления каскада.
13. Поясните, что понимают под стабилизацией режима работы каскада.
14. Опишите, как влияет температура на работу каскада.
15. Укажите, зачем в цепь эмиттера включают резистор R_4 .
16. Опишите обратную связь в каскаде ОЭ. Укажите, на что она влияет.
17. Опишите устранение ООС с помощью конденсатора C_3 .
18. Опишите влияние ёмкости нагрузки C_H на АЧХ.

Лабораторная работа 2

УСИЛИТЕЛЬНЫЙ КАСКАД С ОБЩИМ КОЛЛЕКТОРОМ

Цели работы:

1. Исследовать работу каскада с общим коллектором.
2. Оценить влияние параметров элементов каскада на его параметры и характеристики.
3. Оценить влияние параметров нагрузки на параметры и характеристики каскада.

При подготовке к работе воспользуйтесь конспектом лекций, презентацией, учебниками, приведёнными в списке литературы, и ниже расположенной теоретической частью работы.

Компьютерное моделирование выполняется с использованием пакета «NI Multisim».

Краткие теоретические сведения

Каскады с общим коллектором (ОК) обычно применяются для согласования высокоомного источника сигнала и низкоомной нагрузки. Название свое они получили из-за того, что коллектор по переменной составляющей является общим для входа и выхода каскада. В каскаде ОК выходное напряжение снимается с резистора R_3 , включенного в цепь эмиттера (рис. 2.1). Из-за того, что выходное напряжение практически равно входному напряжению, а выходное напряжение снимается с эмиттера, каскад с общим коллектором часто называют эмиттерным повторителем.

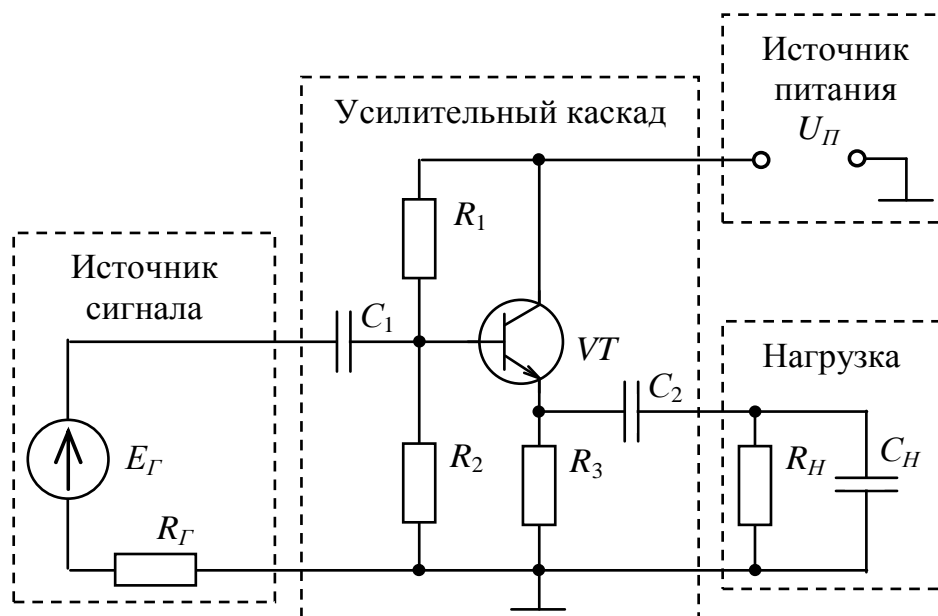


Рис. 2.1. Схема усилительного каскада ОК

Назначение элементов каскада:

1. Конденсаторы C_1 и C_2 отделяют по постоянному току источник входного напряжения (конденсатор C_1) и нагрузку (конденсатор C_2) от усилительного каскада. За это их часто называют разделительными конденсаторами.

2. Резисторы R_1 и R_2 задают потенциал базы, деля соответственно напряжение питания каскада, и, следовательно, участвуют в задании положения точки покоя. Часто их называют делителем в цепи базы (базовым делителем). По переменной составляющей (по сигналу) R_1 и R_2 соединены параллельно, так как источник питания всегда шунтируется конденсатором большой ёмкости (его сопротивление на рабочих частотах близко к нулю).

3. Резистор R_3 предназначен для выделения выходного сигнала, определяет коэффициент усиления каскада, а также участвует в задании положения точки покоя.

$$U_{БЭ} = \frac{U_{П} R_2}{R_1 + R_2} - R_3 I_{Э0},$$

где $I_{Э0}$ – ток покоя эмиттера.

По переменной составляющей резистор R_3 включён параллельно нагрузке. Кроме того, резистор R_3 обеспечивает 100% последовательно-параллельную (последовательную по напряжению) ООС.

4. Транзистор VT предназначен для усиления мощности выходного сигнала.

5. Источник питания U_{IT} обеспечивает энергию усиления сигнала.

Схема замещения (расчётная схема) каскада с общим коллектором для средних частот показана на рис. 2.2.

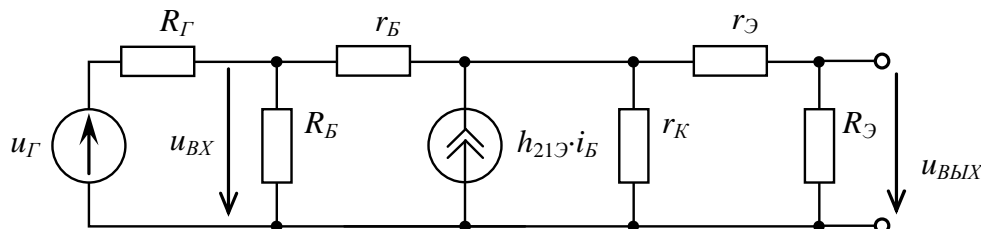


Рис. 2.2. Схема замещения каскада ОК для средних частот

Стабилизация тока покоя коллектора осуществляется следующим образом. Если под действием какого-либо дестабилизирующего фактора увеличивается ток коллектора, то растёт и ток эмиттера. Это приводит к росту падения напряжения на резисторе R_3 и, следовательно, к уменьшению напряжения $U_{БЭ}$. Уменьшение напряжения $U_{БЭ}$ ведёт к уменьшению тока базы и, следовательно, к уменьшению тока коллектора I_K . Таким образом, изменение тока коллектора (уменьшение или увеличение) будет встречать противодействие, создаваемое обратной связью, созданной резистором R_3 .

Основными характеристиками усилительного каскада являются амплитудная характеристика (АХ), амплитудно-частотная характеристика (АЧХ) и фазочастотная характеристика (ФЧХ).

Основными параметрами усилительного каскада являются входное и выходное сопротивления, динамический диапазон D (определяется по АХ), полоса пропускания сигнала Δf (определяется по АЧХ), нижняя f_H и верхняя f_B граничные частоты полосы пропускания.

Основные свойства каскада ОК

1. Каскад не инвертирует фазу входного сигнала.
2. Каскад усиливает ток и мощность, а напряжение не усиливает.
3. Коэффициент усиления по напряжению на средних частотах всегда немного меньше единицы.

Практически можно считать $K_{U0} \approx 1$.

4. Каскад охвачен 100%-й последовательно-параллельной (последовательной по напряжению) отрицательной обратной связью.

5. Каскад имеет большое входное сопротивление $R_{ВХ}$ (обычно десятки и сотни кОм без учета сопротивления базового делителя) из-за 100% последовательной по входу отрицательной обратной связи (см. п. 4).

6. Каскад имеет малое выходное сопротивление $R_{ВЫХ}$ (обычно десятки Ом) из-за 100% параллельной по выходу отрицательной обратной связи (см. п. 4). При прочих равных условиях каскад ОК имеет более широкую полосу пропускания, чем каскад ОЭ, но более узкую, чем каскад ОБ.

Основные формулы каскада ОК

Формулы даны в h -параметрах.

Коэффициент усиления тока:

$$K_I \approx (1 + h_{21э}) \frac{R_3 \parallel R_H}{R_H}.$$

Коэффициент усиления напряжения для области средних частот:

$$K_{U0} = \frac{U_2}{U_1} = \frac{h_{21э} R_H'}{h_{11э} + h_{21э} R_H'}.$$

где $R_H' = \frac{R_3 R_H}{R_3 + R_H}$.

Коэффициент усиления ЭДС для области средних частот:

$$K_E = \frac{R_{BX}}{R_\Gamma + R_{BX}} K_{U0}.$$

Входное сопротивление без учёта сопротивления базового делителя:

$$R_{BX} = \frac{U_{BX}}{I_{BX}} = \frac{U_{BX} h_{11Э}}{U_{BX} - U_{БЫХ}} = \frac{h_{11Э}}{1 - K_{U0}},$$

где $I_{BX} = I_B = \frac{U_{БЭ}}{h_{11Э}} = \frac{U_{BX} - U_{БЫХ}}{h_{11Э}}$;

– с учетом сопротивления базового делителя

$$R_{BX} = (h_{11Э} + h_{21Э} R_H) \parallel R_B = \frac{(h_{11Э} + h_{21Э} R_H) R_B}{h_{11Э} + h_{21Э} + R_B},$$

где $R_B = R_1 \parallel R_2 = \frac{R_1 R_2}{R_1 + R_2}$ – сопротивление базы.

Выходное сопротивление

$$R_{БЫХ} = \frac{h_{11Э} + R'_\Gamma}{h_{21Э}},$$

где $R'_\Gamma = R_\Gamma \parallel R_B = \frac{R_\Gamma R_B}{R_\Gamma + R_B}$.

Задание выполняется с помощью компьютерного моделирования. Все части задания выполняются при синусоидальном входном напряжении.

Таблица 2.1

Вариант	U _П (V2), В	СН, нФ
1	12,0	1,0
2	12,2	1,1
3	12,4	1,2
4	12,6	1,3
5	12,8	1,4
6	13,0	1,5
7	13,2	1,6
8	13,4	1,7
9	13,6	1,8
10	13,8	1,9
11	12,1	3,0
12	12,3	3,1
13	12,5	3,2
14	12,7	3,3
15	12,9	3,4
16	13,1	3,5
17	13,3	3,6
18	13,5	3,7
19	13,7	3,8
20	13,9	3,9

Вариант	U _П (V2), В	СН, нФ
21	14,0	2,0
22	14,2	2,1
23	14,4	2,2
24	14,6	2,3
25	14,8	2,4
26	15,0	2,5
27	15,2	2,6
28	15,4	2,7
29	15,6	2,8
30	15,8	2,9
31	14,1	2,0
32	14,3	2,1
33	14,5	2,2
34	14,7	2,3
35	14,9	2,4
36	15,1	2,5
37	15,3	2,6
38	15,5	2,7
39	15,7	2,8
40	15,9	2,9

Задание

Задание состоит из 4 частей.

1. Определение ряда основных параметров исходной схемы (рис. 2.1). Под основными параметрами каскада в данной работе подразумеваются:

- коэффициент усиления K_{U0} на средней частоте;
- нижняя f_H и верхняя f_B граничные частоты;
- полоса пропускания каскада $\Delta f = f_B - f_H$.

Нижняя f_H и верхняя f_B частоты определяются по уровню 0,707 (или -3 дБ) от K_0 .

2. Определение влияния величины напряжения входного сигнала на форму напряжения выходного сигнала.

3. Определение влияния сопротивлений делителя напряжения (R_1 и R_2) в цепи базы транзистора на форму выходного сигнала.

4. Определение влияния величины ёмкости нагрузки C_H на полосу пропускания каскада.

Все части задания выполняются при синусоидальном входном напряжении.

Работа выполняется с помощью компьютерного моделирования. Исходные параметры для схемы рис. 2.2 для всех вариантов: E_T (V1) = 10 мВ, R_T = 1 кОм, R_1 = 50 кОм, R_2 = 200 кОм, R_3 = 1 кОм, C_1 = 2,0 мкФ, C_2 = 10,0 мкФ, R_H = 500 Ом. Тип транзистора идеальный. Параметры остальных элементов каскада указаны в табл. 2.1.

Часть 1

Определение основных параметров исходной схемы. Запустить программу NI Multisim.

1. Собрать исходную схему каскада ОК, показанную на рис. 2.2.
2. Внести схему в отчёт.
3. Настроить характеристикограф ХВР1 (плоттер Боде) для получения удобной для работы АЧХ.
4. По полученной АЧХ определить f_0 , f_H , f_B , Δf , K_{U0} .
5. Полученную АЧХ внести в отчёт трижды:
 - с визирной линией на средней частоте f_0 ;
 - с визирной линией на нижней частоте f_H ;
 - с визирной линией на верхней частоте f_B .
6. Полученные параметры каскада ОК внести в табл. 2.2 (см. ниже).

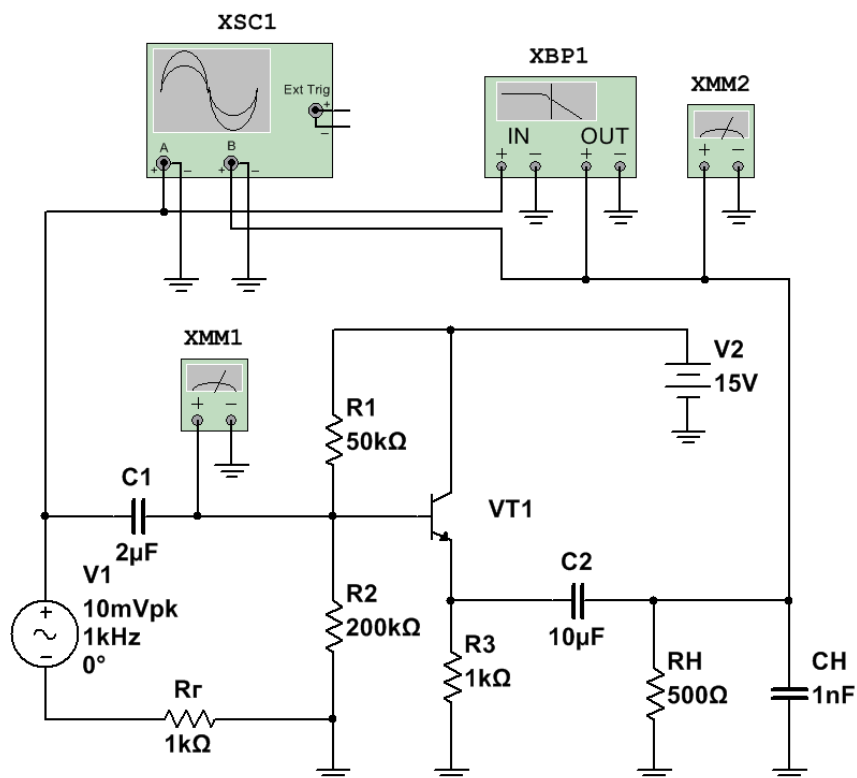


Рис. 2.2. Схема каскада ОК в программе NI Multisim

Часть 2

1. Определение влияния величины входного напряжения на форму выходного напряжения
2. Отключить характериограф ХВР1 (плоттер Боде), подключить и настроить осциллограф ХСC1.
3. Установить среднюю частоту входного напряжения f_0 .
4. Постепенно увеличивать ЭДС входного сигнала E_r (**V1**).
5. Наблюдать изменение формы выходного сигнала.
6. Внести в отчёт:
 - осциллограмму входного и выходного напряжений, полученную для заданного напряжения E_r (**V1**);
 - осциллограмму при малом (но заметном) отклонении формы выходного сигнала от синусоиды;
 - записать в отчёт входное напряжение, при котором появились признаки искажения выходного напряжения;
 - указать в отчёте максимальное входное напряжение, при котором ещё не искажается выходной сигнал;
 - осциллограмму при очень заметном отклонении формы выходного сигнала от синусоиды;
 - записать напряжение, при котором появились значительные искажения выходного напряжения.
7. Определить коэффициент усиления в области средних частот K_{U0} , используя:
 - осциллограмму входного и выходного напряжений;
 - показания характериографа (взять из части 1);
 - значения входного U_{BX} и выходного $U_{ВЫХ}$ (показания вольтметров ХММ1 и ХММ2, соответственно) напряжений.
8. Исходя из полученных результатов, сделать и записать в отчёт выводы по части 2.

Часть 3

1. Определение влияния сопротивлений делителя напряжения (R1 и R2) в цепи базы транзистора на форму выходного сигнала.
2. Вернуться к исходной схеме.
3. Постепенно увеличивать сопротивление R1.
4. Наблюдать изменение формы выходного сигнала.
5. При получении осциллограммы выходного сигнала отличной от синусоиды, внести схему каскада и полученную осциллограмму в отчёт. На осциллограмме указать входное и выходное напряжения.
6. Указать в отчёте величину сопротивления R1, при котором начинается искажение формы выходного сигнала.
7. Исходя из полученных результатов, сделать и записать в отчёт выводы по части 3.

Часть 4

Определение влияния величины ёмкости нагрузки СН на полосу пропускания каскада.

1. Вернуться к исходной схеме.
 2. Увеличить ёмкость СН в 10 раз.
 3. Получить АЧХ и внести её в отчёт трижды:
 - с визирной линией на средней частоте f_0 ;
 - с визирной линией на нижней частоте f_H ;
 - с визирной линией на верхней частоте f_B .
 4. Полученные основные параметры исследуемого каскада ОК внести в табл. 2.2.
 5. Сравнить полученные для исходной схемы значения K_{U0} , f_H , f_B , Δf со значениями, полученными при увеличенном значении ёмкости C_H .
 6. Исходя из полученных результатов, сделать и записать в отчёт выводы по части 4.
- Подобным образом можно исследовать влияние любого элемента схемы на параметры каскада.

Таблица 2.2

Параметры	f ₀ , кГц	f _H , кГц	f _B , кГц	Δf, кГц	K _{U0}
Исходная схема					
СН увеличено					

Контрольные вопросы

1. Поясните принцип действия биполярного транзистора.
2. Перечислите h -параметры транзистора и укажите, что каждый из них означает.
3. Поясните, почему исследуемый каскад называют каскадом с общим коллектором.
4. Поясните, почему исследуемый каскад называют эмиттерным повторителем.
5. Укажите назначение конденсаторов C_1 и C_2 .
6. Поясните, как строится линия нагрузки каскада.
7. Поясните, как задаётся точка покоя на линии нагрузки.
8. Поясните, почему изменяется форма выходного напряжения при достаточно большом входном напряжении.
9. Укажите назначение резисторов R_1 и R_2 .
10. Поясните, почему изменяется форма выходного напряжения, если изменять значение сопротивления R_1 (или R_2).
11. Укажите назначение резистора R_3 . Поясните его влияние на коэффициент усиления каскада.
12. Поясните, что понимают под стабилизацией режима работы каскада.
13. Опишите, как влияет температура на работу каскада.
14. Опишите обратную связь в каскаде ОК. Укажите, на что она влияет.
15. Опишите влияние ёмкости нагрузки C_H на АЧХ каскада.

Лабораторная работа 3

УСИЛИТЕЛЬНЫЙ КАСКАД С ОБЩИМ ИСТОКОМ

Цели работы:

1. Исследование работы каскада с общим истоком.
2. Оценить влияние параметров элементов каскада ОИ на его параметры и характеристики.
3. Оценить влияние параметров нагрузки на параметры и характеристики каскада.

При подготовке к работе воспользуйтесь конспектом лекций, презентацией, учебниками, приведёнными в списке литературы, и ниже расположенной теоретической частью работы.

Компьютерное моделирование выполняется с использованием пакета «NI Multisim».

Краткие теоретические сведения

Каскад с общим истоком (ОИ) является одним из самых распространенных усилительных каскадов на полевых транзисторах. Он получил такое название потому, что исток транзистора является общим электродом для входной и для выходной цепей каскада для переменной составляющей напряжения (сигнала). Рассмотрим одну из схем каскада ОИ (рис. 3.1).

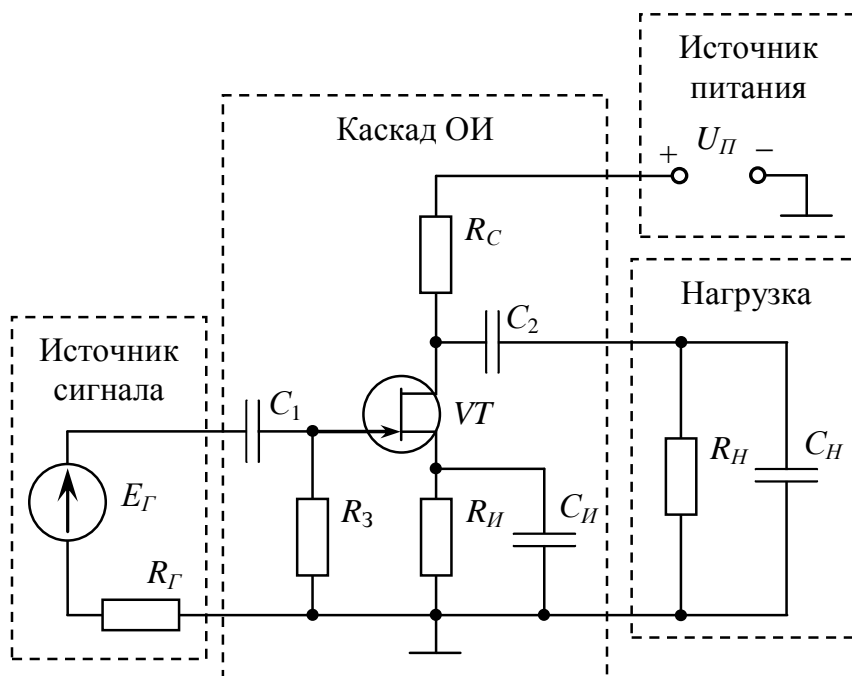


Рис. 3.1. Схема усилительного каскада ОИ

Назначение элементов каскада:

1. Конденсаторы C_1 и C_2 отделяют по постоянному току источник входного напряжения (конденсатор C_1) и нагрузку (конденсатор C_2) от усилительного каскада. За это их часто называют разделительными конденсаторами.

2. Резистор R_C предназначен для выделения усиленного сигнала. Одновременно он участвует (наряду с резистором $R_{И}$) в задании тока покоя стока $I_{СП}$.

3. Резисторы R_3 и $R_{И}$ задают напряжение исток-затвор $U_{ИЗ}$ (напряжение смещения). Для транзистора, показанного на рис. 3.1 (транзистор с $p-n$ переходом и каналом n -типа), напряжение покоя $U_{ИЗ}$ должно быть положительным ($p-n$ переход должен быть под запирающим напряжением). Для получения этого напряжения в цепь истока включают резистор $R_{И}$, на котором при протекании через него тока покоя истока $I_{ИП}$, возникает напряжение $U_{РИ}$. Резистор $R_{И}$ одновременно вносит в каскад последовательную ООС по току нагрузки. Напряжение $U_{РИ}$ через резистор в цепи затвора U_3 передаётся на затвор. Так как ток затвора полевого транзистора пренебрежимо мал (входное сопротивление транзистора $R_{ЗИ}$ составляет сотни МОм), падение напряжения на сопротивлении R_3 практически равно нулю, поэтому можно считать, что $U_{РИ} = U_{ИЗ}$. Кроме вышеперечисленного, резистор R_3 стабилизирует входное сопротивление каскада. Рассмотренную схему задания режима покоя называют схемой с автоматическим смещением.

4. Конденсатор C_{II} шунтирует резистор R_{II} , устраняя ООС по переменной составляющей напряжения (по сигналу).

5. Источник питания E_{II} обеспечивает энергию усиления сигнала.

Частотные характеристики рассматриваемого каскада подобны частотным характеристикам каскада ОЭ на биполярном транзисторе.

Полезно отметить, что рассматриваемая схема обеспечения режима покоя характеризуется повышенной стабильностью. Если по каким-либо причинам ток стока покоя $I_{СП}$ начнёт увеличиваться, то это приведёт к увеличению $U_{РИ} = U_{ИЗ}$, что будет препятствовать увеличению тока $I_{СП}$.

Схема замещения (расчётная схема) каскада для средних частот показана на рис. 3.2. В этой схеме r_3 – собственное входное сопротивление транзистора, r_C – сопротивление между истоком и стоком транзистора, s – крутизна стокзатворной характеристики (определяются по справочникам).

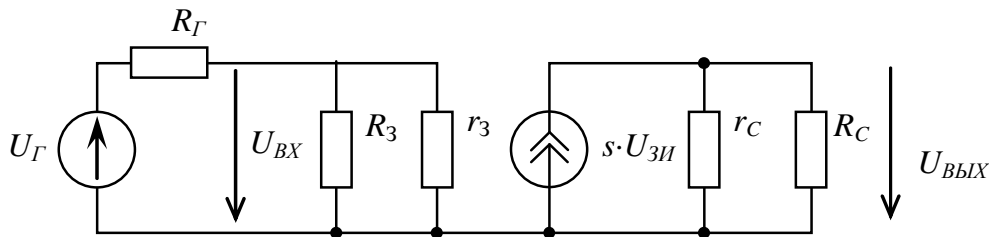


Рис. 3.2. Схема замещения каскада ОИ для средних частот

Основные свойства исследуемого каскада ОИ

1. Исследуемый каскад ОИ инвертирует (поворачивает на 180°) фазу выходного сигнала относительно входного.
2. Каскад имеет очень большое входное сопротивление R_{BX} .
3. Частотные характеристики рассматриваемого каскада подобны частотным характеристикам каскада ОЭ на биполярном транзисторе.

Основные формулы каскада ОИ

Если заданы ток стока покоя $I_{СП}$ (в силу малости тока затвора можно считать, что $I_{СП} = I_{ИП}$) и напряжение покоя между истоком и затвором $U_{ИЗП}$, то сопротивление R_{II} следует рассчитывать по формуле:

$$R_{II} = \frac{U_{ИЗП}}{I_{СП}}.$$

Сопротивление R_3 обычно выбирают порядка 1 Мом. Тогда входное сопротивление каскада можно считать равным R_3 и, следовательно, 1 Мом.

Модуль коэффициента усиления каскада в области средних частот определяется по формуле:

$$K_U = \frac{U_{ВЫХ}}{U_{ВХ}} = \frac{U_{ВЫХ}}{U_{3И}} = s \frac{r_C R_C}{r_C + R_C}.$$

Обычно в каскадах выполняется условие $r_C \gg R_C$. Тогда, пренебрегая r_C , можно записать

$$K_U = s R_C.$$

С учётом сопротивления нагрузки R_H

$$K_U = s \frac{R_C \cdot R_H}{R_C + R_H},$$

входное сопротивление

$$R_{BX} = \frac{R_3 r_3}{R_3 + r_3} \approx R_3,$$

выходное сопротивление

$$R_{\text{ВЫХ}} = \frac{r_c R_C}{r_c + R_C} \approx R_C.$$

Задание смещения рабочей точки введением резистора R_{II} уменьшает коэффициент усиления каскада. По аналогии со схемой каскада ОЭ на биполярном транзисторе для коэффициента отрицательной обратной связи можно записать

$$b_{OC} = \frac{U_{OC}}{U_{\text{ВЫХ}}} = \frac{R_{II} I_C}{R_C I_C} = \frac{R_{II}}{R_C}.$$

Используя основное выражение для усилительного каскада с цепью ООС, получим

$$K_{U_{ООС}} = \frac{K_{U0}}{1 + b_{OC} K_{U0}} = \frac{sR_C}{1 + \frac{sR_C R_{II}}{R_C}} = \frac{sR_C}{1 + sR_{II}}.$$

Задание

Задание состоит из 6 частей.

1. Определение ряда основных параметров исходной схемы (рис. 3.1). Под основными параметрами каскада в данной работе подразумеваются:

- коэффициент усиления K_{U0} на средней частоте f_0 ;
- нижняя f_H и верхняя f_B граничные частоты;
- полоса пропускания каскада $\Delta f = f_B - f_H$.

Нижняя f_H и верхняя f_B частоты определяются по уровню 0,707 от K_{U0} .

2. Определение влияния величины входного напряжения на форму напряжения выходного сигнала.

3. Определение влияния сопротивления R_{II} на форму выходного сигнала.

4. Определение влияния величины сопротивления в цепи стока транзистора R_C на коэффициент усиления каскада на средних частотах K_{U0} .

5. Определение влияния конденсатора C_{II} , шунтирующего резистор R_{II} , на коэффициент усиления на средних частотах K_{U0} и на полосу пропускания каскада.

6. Определение влияния величины ёмкости нагрузки C_H на полосу пропускания каскада.

Все части задания выполняются при синусоидальном входном напряжении. При работе с характеристикой (плоттером Боде) желательно пользоваться логарифмическим масштабом.

Работа выполняется с помощью компьютерного моделирования. Исходные параметры для схемы рис. 3.1 для всех вариантов: $R_1 = 100 \text{ Ом}$, $R_3 = 2,2 \text{ кОм}$, $R_4 = 0,5 \text{ кОм}$, $R_2 = 1,0 \text{ МОм}$, $C_1 = 2,2 \text{ мкФ}$, $C_2 = 2,2 \text{ мкФ}$, $C_3 = 10 \text{ мкФ}$, $U_{П(V2)} = 15 \text{ В}$. Тип транзистора идеальный. Параметры других элементов каскада для исходной схемы указаны в табл. 3.1.

Таблица 3.1

Вариант	R_{II} , кОм	C_H , пФ
1	16,2	120
2	16,4	110
3	16,6	100
4	16,8	90
5	17,0	80
6	17,2	70
7	17,4	60
8	17,6	50
9	17,8	200
10	18,0	190

Вариант	R_{II} , кОм	C_H , пФ
21	30,2	130
22	30,4	120
23	30,6	110
24	30,8	100
25	16,2	200
26	16,4	190
27	16,6	180
28	16,8	170
29	17,0	160
30	17,2	150

Вариант	RH, кОм	CH, пФ
11	18,2	180
12	18,4	170
13	18,6	160
14	18,8	150
15	20,0	140
16	20,2	130
17	20,4	170
18	20,6	160
19	20,8	150
20	30,0	140

Вариант	RH, кОм	CH, пФ
31	17,4	140
32	17,6	130
33	20,4	120
34	20,6	110
35	20,8	100
36	30,0	90
37	30,2	80
38	30,4	70
39	30,6	60
40	30,8	50

Часть 1

Определение основных параметров исходной схемы.

1. Запустить программу NI Multisim.
2. Собрать схему, показанную на рис. 3.3, установив параметры Вашего варианта.
3. Внести схему в отчёт.
4. Настроить характериограф ХВР1 (Плоттер Боде) для получения удобной для работы АЧХ.
5. По полученной АЧХ определить $f_0, f_H, f_B, \Delta f, K_{U0}$.
6. Полученную АЧХ внести в отчёт трижды:
 - с визирной линией на средней частоте f_0 ;
 - с визирной линией на нижней частоте f_H ;
 - с визирной линией на верхней частоте f_B .
7. Полученные параметры исследуемого каскада ОИ внести в табл. 3.2 (см. ниже).

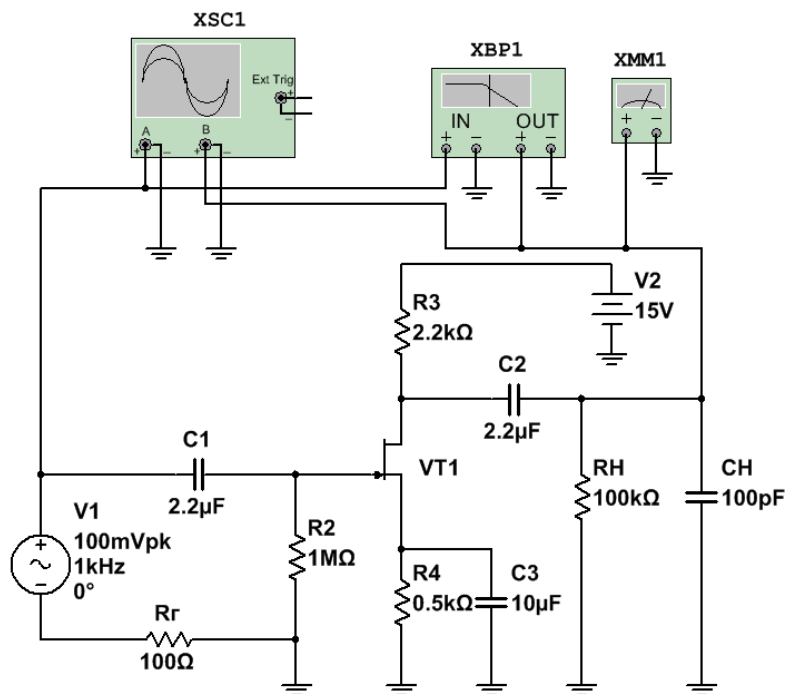


Рис. 3.3. Схема исследуемого каскада ОИ в программе NI Multisim

Часть 2

Определение влияния величины входного напряжения на форму выходного напряжения.

1. Отключить характериограф ХВР1 (плоттер Боде), подключить и настроить осциллограф XSC1.
2. Установить среднюю частоту входного напряжения f_0 .

3. Постепенно увеличивать напряжение входного сигнала $E_{Г}(\mathbf{V1})$.
4. Наблюдать изменение формы выходного сигнала.
5. Внести в отчёт:
 - осциллограмму входного и выходного напряжений, полученную для заданного напряжения $E_{Г}(\mathbf{V1})$;
 - осциллограмму при малом (но заметном) отклонении формы выходного сигнала от синусоиды;
 - записать в отчёт входное напряжение, при котором появились признаки искажения выходного напряжения;
 - указать в отчёте максимальное входное напряжение, при котором ещё не искажается выходной сигнал;
 - осциллограмму при очень заметном отклонении формы выходного сигнала от синусоиды;
 - записать напряжение, при котором появились значительные искажения выходного напряжения.
6. Определить коэффициент усиления в области средних частот K_{U0} , используя:
 - осциллограмму входного и выходного напряжений;
 - показания характериографа (взять из части 1);
 - значения входного $E_{Г}(\mathbf{V1})$ и выходного (показание вольтметра) напряжений. Падением напряжения на сопротивлении источника входного напряжения $R_{г}$ пренебречь и считать, что входное напряжение равно $E_{Г}(\mathbf{V1})$.
7. Исходя из полученных результатов, сделать и записать в отчёт выводы по части 2.

Часть 3

Определение влияния сопротивления $R4$ на форму выходного сигнала.

1. Установить максимальное входное напряжение, при котором ещё не искажается выходной сигнал (найденно в пункте 1).
2. Постепенно уменьшать сопротивление $R4$.
3. Наблюдать изменение формы выходного сигнала.
4. При получении осциллограммы выходного сигнала отличной от синусоиды, внести схему каскада и полученную осциллограмму в отчёт. На осциллограмме указать входное и выходное напряжения.
5. Исходя из полученных результатов, сделать и записать в отчёт выводы по части 3.

Часть 4

Определение влияния величины сопротивления в цепи стока транзистора $R4$ на коэффициент усиления каскада на средних частотах.

1. Вернуться к исходной схеме.
2. Уменьшить сопротивление $R4$ на 1 кОм.
3. С помощью характериографа (плоттера Боде) определить коэффициент усиления каскада на средней частоте K_{U0} .
4. Полученную АЧХ внести в отчёт. Визирная линия характериографа должна быть установлена на среднюю частоту.
5. Сравнить полученное для исходной схемы значение K_{U0} со значением при уменьшенном значении сопротивления $R3$.
6. Исходя из полученных результатов, сделать и записать в отчёт выводы по части 4.

Часть 5

Определение влияния ёмкости конденсатор $C3$, шунтирующего резистора $R4$ на коэффициент усиления на средних частотах и на полосу пропускания каскада.

1. Вернуться к исходной схеме.
2. Отключить конденсатор.
3. Получить АЧХ и внести её в отчёт трижды:
 - с визирной линией на средней частоте f_0 ;
 - с визирной линией на нижней частоте f_H ;
 - с визирной линией на верхней частоте f_B .
4. Полученные параметры каскада ОИ внести в табл. 3.2.
5. Сравнить полученные для исходной схемы значения $f_0, f_H, f_B, \Delta f, K_{U0}, K_0$ со значениями при отключённом конденсаторе $C3$.

6. Исходя из полученных результатов, сделать и записать в отчёт выводы по части 5.

Часть 6

Определение влияния величины ёмкости нагрузки СН на полосу пропускания каскада.

1. Вернуться к исходной схеме.
 2. Увеличить ёмкость СН в 5 раз.
 3. Получить АЧХ и внести её в отчёт трижды:
 - с визирной линией на средней частоте f_0 ;
 - с визирной линией на нижней частоте f_H ;
 - с визирной линией на верхней частоте f_B .
 4. Полученные параметры каскада ОИ внести в табл. 3.2.
 5. Сравнить полученные для исходной схемы значения $f_0, f_H, f_B, \Delta f, K_{ООС}$ со значениями при увеличенном значении ёмкости СН.
 6. Исходя из полученных результатов, сделать и записать в отчёт выводы по части 6.
- Подобным образом можно исследовать влияние любого элемента схемы на параметры каскада.

Таблица 3.2

Параметры	f_0 , кГц	f_H , кГц	f_B , кГц	Δf , кГц	$K_{У0}$
Исходная схема					
R3 уменьшено					
C3 отключён					
СН увеличено					

Контрольные вопросы

1. Укажите назначение элементов каскада ОИ.
2. Поясните принцип действия полевого транзистора.
3. Опишите процесс усиления входного напряжения каскадом ОИ.
4. Поясните, как строится линия нагрузки каскада ОИ.
5. Поясните, как задаётся точка покоя на линии нагрузки.
6. Поясните, почему изменяется форма выходного напряжения при достаточно большом увеличении входного напряжения.
7. Поясните, почему изменяется форма выходного напряжения, при изменении значения сопротивления R_H .
8. Поясните, что понимают под стабилизацией режима работы каскада.
9. Опишите обратную связь в каскаде ОИ. Укажите, на что она влияет.
10. Опишите устранение ООС с помощью конденсатора C_H .
11. Опишите влияние ёмкости нагрузки C_H на АЧХ.

Лабораторная работа 4 ТОКОВЫЕ ЗЕРКАЛА

Цели работы:

1. Исследовать работу токового зеркала на двух транзисторах.
2. Исследовать работу токового зеркала на трёх транзисторах.

При подготовке к работе воспользуйтесь конспектом лекций, презентацией, учебниками, приведёнными в списке литературы, и ниже расположенной теоретической частью работы.

Компьютерное моделирование выполняется с использованием пакета «NI Multisim».

Краткие теоретические сведения

Токовое зеркало – электронное устройство с одним входом и одним или несколькими выходами, выходной ток (или токи) которого повторяет (повторяют) как по величине, так и по направлению его входной ток.

Для нормальной работы «токовых зеркал» необходимо, чтобы параметры транзисторов были полностью идентичны.

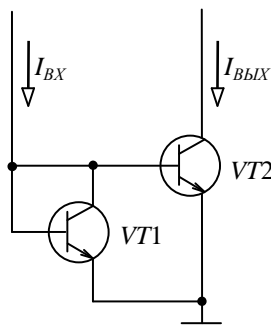


Рис. 4.1. Схема токового зеркала на двух биполярных транзисторах

Транзистор $VT1$ в схеме рис. 4.1 используется в диодном включении и работает на границе активного режима и режима насыщения ($U_{КБ} = 0$). При этом

$$I_{KVT1} = I_{BVT1} h_{21Э}.$$

Поскольку $U_{БЭVT1} = U_{БЭVT2}$, то при одинаковых параметрах транзисторов

$$I_{BVT1} = I_{BVT2} \text{ и, следовательно, } I_{KVT1} = I_{KVT2}.$$

Входной ток для схемы рис. 4.1:

$$I_{BX} = I_{KVT1} + I_{BVT1} + I_{BVT2} = I_{KVT1} + 2I_B = I_{KVT1} \left(1 + \frac{2}{h_{21Э}}\right).$$

Тогда, учитывая, что $h_{21Э} \gg 1$, можно записать:

$$I_{BX} \approx I_{KVT1} = I_{KVT2}.$$

Погрешность для схемы рис. 4.1 при $h_{21Э} = 50$ составляет не более 4%. Если нужна большая точность, можно применить схему рис. 4.2.

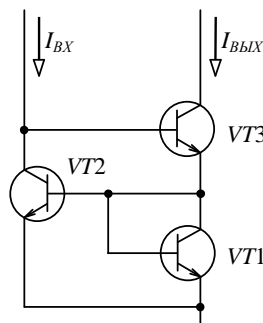


Рис. 4.2. Схема токового зеркала на трёх биполярных транзисторах

В схеме, показанной на рис. 4.2, входной ток равен

$$I_{BX} = I_{KVT2} + I_{BVT3},$$

$$I_{BЫX} = I_{KVT3}.$$

Так как транзисторы VT1 и VT2 одинаковы и напряжения $U_{БЭ}$ у них тоже одинаковы, то можно записать

$$I_{BVT1} = I_{BVT2} = I_B,$$

$$I_{ЭVT3} = I_{KVT3} + I_{BVT3} = I_{KVT1} + 2I_B,$$

$$I_{KVT1} = I_{KVT2}.$$

Из полученных выражений

$$I_{BЫX} = I_{KVT3} = I_{ЭVT3} - I_{BVT3} = I_{KVT1} + 2I_B - I_{BVT3}.$$

Считая, что $I_{BVT3} = I_B$. (Это вполне оправдано, т.к. $h_{21Э}$ транзисторов достаточно большой, а токи I_{KVT3} и I_{KVT1} близки по своим значениям), получим:

$$I_{BЫX} = I_{KVT1} + I_B = I_{KVT2} + I_B = I_{BX}.$$

Задание

Построить графики $I_{BЫX}(R_H)$ и $\delta(R_H)$ для схем, показанных на рис. 4.3 и 4.4, где $\delta = \frac{I_{BX} - I_{BЫX}}{I_{BX}} 100\%$.

Определить максимальное значение сопротивления нагрузки для вышеуказанных схем, при котором значение выходного тока токового зеркала отличается не более чем на 5 процентов от входного тока и указать эту точку на графиках. Сопротивление нагрузки изменять от $R_H = 0$ до $R_H = 1,5R_1$.

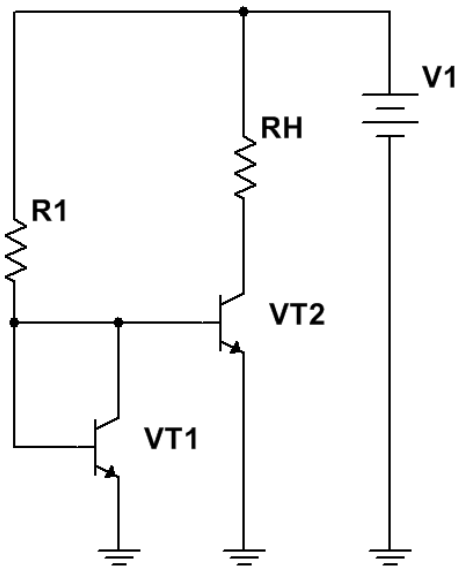


Рис. 4.3. Схема для исследования токового зеркала на двух биполярных транзисторах

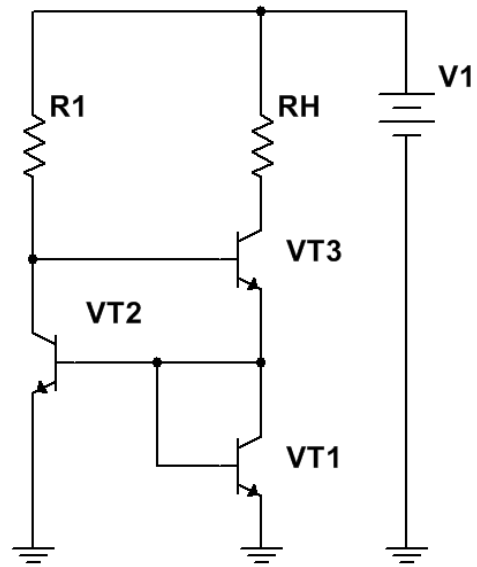


Рис. 4.4. Схема для исследования токового зеркала на трёх биполярных транзисторах

Таблица 4.1

Вариант	$U_{П}(V1), В$	$R1, кОм$
1	15	1,0
2	30	1,1
3	15	1,2
4	30	1,3
5	15	1,4
6	30	1,5
7	15	1,6
8	30	1,7
9	15	1,8
10	30	1,9
11	15	2,0
12	30	2,1
13	15	2,2
14	30	2,3
15	15	2,4
16	30	2,5
17	15	2,6
18	30	2,7
19	15	2,8
20	30	2,9

Вариант	$U_{П}(V1), В$	$R1, кОм$
21	15	3,0
22	30	3,1
23	15	3,2
24	30	3,3
25	15	3,4
26	30	3,5
27	15	3,6
28	30	3,7
29	15	3,8
30	30	3,9
31	15	4,0
32	30	4,1
33	15	4,2
34	30	4,3
35	15	4,4
36	30	4,5
37	15	4,6
38	30	4,7
39	15	4,8
40	30	4,9

Контрольные вопросы

1. Укажите область применения токовых зеркал.
2. Сделайте математическое описание простейшего токового зеркала на двух транзисторах.
3. Сделайте математическое описание токового зеркала на трёх транзисторах.
4. Укажите главную особенность построенных Вами графиков $I_{ВЫХ}(R_H)$ и $\delta(R_H)$.

Лабораторная работа 5

ИНВЕРТИРУЮЩИЙ УСИЛИТЕЛЬ НА БАЗЕ ОУ

Цели работы:

1. Исследовать инвертирующий усилитель, созданный на базе операционного усилителя.

При подготовке к работе воспользуйтесь конспектом лекций, презентацией, учебниками, приведёнными в списке литературы, и нижерасположенной теоретической частью работы.

Компьютерное моделирование выполняется с использованием пакета «NI Multisim».

Краткие теоретические сведения

При проектировании электронных средств различного назначения на современном этапе чаще всего используют не дискретные элементы (диоды, транзисторы, резисторы, конденсаторы и т.д.), а законченные функциональные узлы, выполненные в виде интегральных схем (ИС). Это позволяет значительно повысить эксплуатационные, надёжностные, статические и динамические показатели аппаратуры, существенно уменьшить ее стоимость.

Выбор и применение аналоговых интегральных схем (АИС) достаточно специфичны и оставляют большой простор для творчества разработчика. Разработчик должен знать внутреннюю схемотехнику и конструкцию АИС, свойства типовых схем и условия их применения.

В первую очередь к АИС следует отнести операционные усилители (ОУ). На базе ОУ можно создавать инвертирующие и неинвертирующие усилители с заданным коэффициентом усиления, повторители напряжения, источники тока, дифференцирующие и интегрирующие устройства, логарифмирующие и антилогарифмирующие устройства, фильтры и др.

Операционным усилителем (ОУ) называют унифицированный многокаскадный усилитель постоянного тока. Название «операционный» данный усилитель получил в связи с тем, что ранее подобные усилители использовались для выполнения различных математических операций (суммирования, суммирования-вычитания, дифференцирования, интегрирования, логарифмирования и т.д.). В настоящее время выполнение математических операций составляет лишь маленькую толику списка возможных применений ОУ. Являясь практически идеальным усилительным элементом, ОУ составляет основу всей аналоговой электроники. В принципе ОУ можно рассматривать как простейший элемент электронных схем, наподобие диодов, транзисторов и т.д.

Операционный усилитель имеет, как минимум, пять выводов. Два вывода для подключения входного сигнала – инвертирующий и неинвертирующий, один выходной вывод для подключения нагрузки и два вывода для подключения источника питания (рис. 5.1).

Рассмотрим свойства *идеального* операционного усилителя. Под идеальным операционным усилителем подразумевается усилитель, у которого:

- 1) коэффициент усиления стремится к бесконечности ($K \rightarrow \infty$),
- 2) входное сопротивление стремится к бесконечности ($R_{ВХ} \rightarrow \infty$),
- 3) выходное сопротивление стремится к нулю ($R_{ВЫХ} \rightarrow 0$),
- 4) бесконечно большая полоса пропускания, начиная с нулевой частоты.

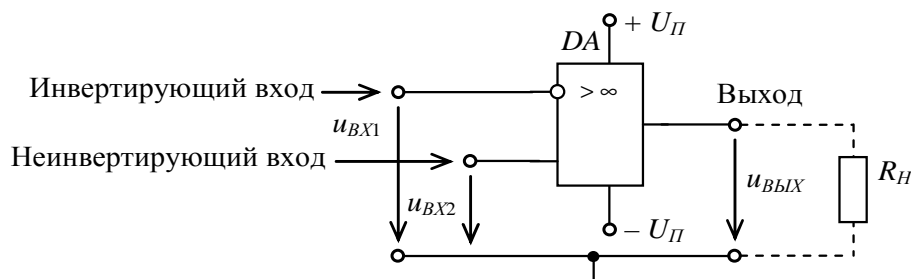


Рис. 5.1. Операционный усилитель

Такое представление операционного усилителя позволяет сделать следующие выводы:

1. Поскольку входное сопротивление ОУ бесконечно велико, то входной ток равен нулю:

$$I_{BX} = \frac{U_{BX}}{R_{BX}} = \frac{U_{BX}}{\infty} = 0.$$

Поскольку коэффициент усиления ОУ бесконечно большой, входное напряжение между входами ОУ равно нулю:

$$\underline{K} = \frac{U_{ВЫХ}}{U_{ВХ}} = \infty \text{ или иначе } \underline{U}_{ВХ} = \frac{U_{ВЫХ}}{\underline{K}} = \frac{U_{ВЫХ}}{\infty} = 0.$$

В подавляющем числе случаев операционные усилители используются только с обратной связью. Поэтому для них пригодна формула коэффициента усиления усилителя с обратной связью

$$\underline{K} = \frac{\underline{K}_{ОУ}}{1 + \underline{B}\underline{K}_{ОУ}},$$

где \underline{K} – комплексный коэффициент усиления усилителя с обратной связью;
 $\underline{K}_{ОУ}$ – комплексный коэффициент усиления самого операционного усилителя;
 \underline{B} – комплексный коэффициент обратной связи.

Если учесть, что коэффициент усиления операционного усилителя очень велик, то единицей в знаменателе вышеприведенной формулы можно пренебречь. Тогда коэффициент $\underline{K}_{ОУ}$ в числителе и в знаменателе сократится, и формула приобретет вид:

$$\underline{K} = \frac{1}{\underline{B}}.$$

Как видим, коэффициент усиления операционного усилителя с обратной связью определяется только цепью обратной связи и не зависит от коэффициента усиления самого операционного усилителя $\underline{K}_{ОУ}$.

Следует отметить, что на практике ни одно из перечисленных выше свойств не выполняется в полной мере.

Реальные ОУ, кроме перечисленных выше пяти выводов, имеют еще выводы для подключения внешних цепей частотной коррекции, формирующих требуемый вид АЧХ.

ОУ обычно строятся на основе двух или трехкаскадных усилителей постоянного тока. Структурная схема ОУ приведена на рис. 5.2.

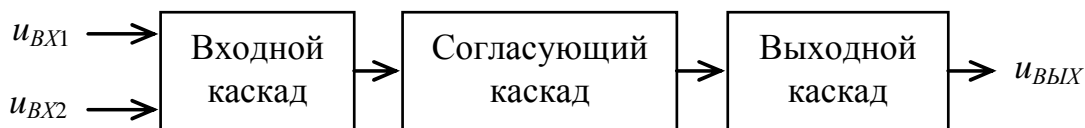


Рис. 5.2. Структурная схема операционного усилителя

В качестве входного используется дифференциальный усилительный каскад, что позволяет максимально уменьшить величину дрейфа усилителя, получить достаточно большое усиление, обеспечить максимально высокое входное сопротивление и максимально подавить синфазные составляющие, обусловленные изменением напряжения питания, изменением температуры окружающей среды, старением элементов и т.д.

Согласующий каскад служит для согласования выходной цепи дифференциального каскада с выходным каскадом ОУ, обеспечивая необходимое усиление сигнала по току и напряжению, а также согласование фаз сигналов.

Выходной каскад обеспечивает требуемое усиление по мощности, как правило, по двухтактной схеме.

Инвертирующий усилитель

На основе операционного усилителя можно создать усилитель с заданным коэффициентом усиления (рис. 5.3). Для этого вводится параллельная по входу и параллельная по выходу (параллельная по напряжению) отрицательная обратная связь (ООС). Причем входной сигнал и сигнал ООС должны подаваться на один и тот же инвертирующий вход. Неинвертирующий вход при этом, как правило, соединяют с общей шиной.

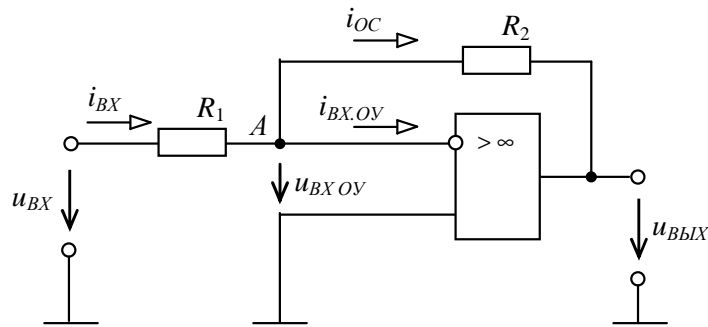


Рис. 5.3. Схема инвертирующего усилителя

Учитывая, что входной ток операционного усилителя $I_{BX.OY}$ равен нулю, согласно 1-му закону Кирхгофа для узла A при гармоническом входном напряжении можно записать в комплексной форме

$$\underline{I}_{BX} = \underline{I}_{OC} + \underline{I}_{BX.OY} = \underline{I}_{OC},$$

где \underline{I}_{BX} – входной ток усилителя;
 \underline{I}_{OC} – ток обратной связи.

Учитывая, что входное напряжение операционного усилителя $u_{BX.OY}$ равно нулю, согласно 2-му закону Кирхгофа можно записать:

$$\underline{U}_{BX} = R_1 \underline{I}_1 \text{ и } \underline{U}_{BBYX} = -R_2 \underline{I}_{OC}.$$

Тогда

$$\underline{K} = \frac{\underline{U}_{BBYX}}{\underline{U}_{BX}} = -\frac{R_2}{R_1}.$$

Как видно из полученной формулы, коэффициент усиления усилителя зависит только от сопротивлений R_1 и R_2 и не зависит от коэффициента усиления самого ОУ.

Задание

Для всех вариантов напряжение питания $E_{II} (V2, V3) = 15$ В, емкости разделительных конденсаторов $C1 = 1$ мкФ, $C2 = 4,7$ мкФ. Напряжение источника входного сигнала синусоидальное. Операционный усилитель идеальный. Остальные параметры элементов схемы для каждого варианта даны в табл. 5.1.

Таблица 5.1

Вариант	$E_{II} (V1)$, мВ	R_{II} , Ом	$R1$, кОм	RH , кОм	K
1	1	100	10	5	110
2	2	100	10	5	120
3	3	100	10	5	130
4	4	100	10	5	140
5	5	100	10	5	150
6	6	200	10	5	160
7	7	200	10	5	170
8	8	200	10	5	180
9	9	200	10	5	190
10	10	200	10	5	200
11	11	100	15	10	110
12	12	100	15	10	120
13	13	100	15	10	130
14	14	100	15	10	140
15	15	100	15	10	150

Вариант	$E_{\Gamma} (V1), \text{мВ}$	$R_{\Gamma}, \text{Ом}$	$R1, \text{кОм}$	$RH, \text{кОм}$	K
16	16	200	15	10	160
17	17	200	15	10	170
18	18	200	15	10	180
19	19	200	15	10	190
20	20	200	15	10	200
21	11	100	20	20	110
22	12	100	20	20	120
23	13	100	20	20	130
24	14	100	20	20	140
25	15	100	20	20	150
26	16	200	20	20	160
27	17	200	20	20	170
28	18	200	20	20	180
29	19	200	20	20	195
30	20	200	20	20	205
31	21	100	10	10	205
32	22	100	10	10	195
33	23	100	10	10	185
34	24	100	10	10	175
35	25	100	10	10	165
36	26	200	10	10	155
37	27	200	10	10	145
38	28	200	10	10	135
39	29	200	10	10	125
40	30	200	10	10	115

1. Запустить пакет «NI Multisim».

2. Собрать на экране монитора и внести в отчёт схему, показанную на рис. 5.4.

3. Полагая операционный усилитель идеальным, рассчитать, как показано в теоретической части, сопротивление обратной связи $R2$, соответствующее заданному коэффициенту усиления инвертирующего усилителя K .

4. Включить и настроить характериограф ХВР1 (плоттер Боде). Полученную АЧХ внести в отчёт.

5. По полученной АЧХ определить $f_0, f_H, f_B, \Delta f, K_{00C}$. Значение K_{00C} на средней частоте внести в табл. 5.2.

6. Установить у источника сигнала среднюю частоту f_0 . Включённую схему внести в отчёт.

7. Настроить осциллограф ХСC1, убедиться, что выходное напряжение находится в противофазе к входному напряжению. Визирные линии должны быть на амплитудных (пиковых) значениях синусоид. Осциллограмму внести в отчёт.

8. По полученной осциллограмме рассчитать коэффициент усиления усилителя. Значение K_{00C} внести в табл. 5.2.

9. Записать показания мультиметров ХММ1 и ХММ2 (режим измерения переменного напряжения) и рассчитать по этим показаниям коэффициент усиления K_{00C} . Значение K_{00C} внести в табл. 5.2.

10. Сравнить коэффициенты усиления K_{00C} в области средних частот, полученные в пунктах 5, 8, 9 с заданным коэффициентом K_{00C} .

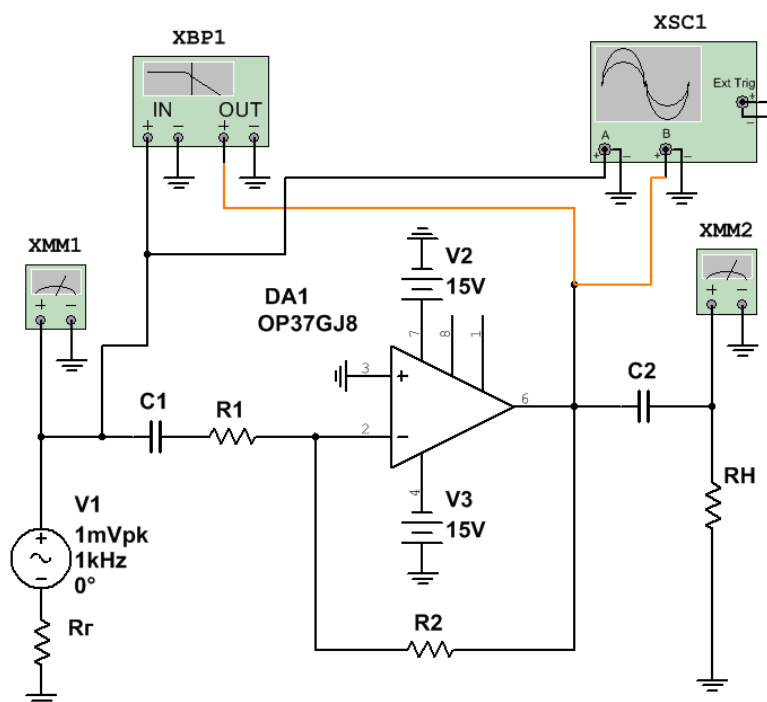


Рис. 5.4. Схема инвертирующего усилителя

11. По полученным результатам сделать и записать в отчет выводы.

Таблица 5.2

K_{00C} по характеристикографу (плоттеру Боде)	K_{00C} по осциллографу	K_{00C} по мультиметрам

Контрольные вопросы

1. Приведите основные параметры идеального операционного усилителя.
2. Поясните, почему коэффициент усиления операционного усилителя K_{0V} практически не влияет на коэффициент усиления K_{00C} инвертирующего усилителя.
3. Запишите уравнение по 2-му закону Кирхгофа для входного контура инвертирующего усилителя.
4. Запишите уравнение по 2-му закону Кирхгофа для контура инвертирующего усилителя, включающего в себя выходное напряжение, напряжение обратной связи и входное напряжение самого ОУ.
5. Выведите формулу коэффициента усиления инвертирующего усилителя.
6. Опишите процесс отрицательной обратной связи в инвертирующем усилителе.
7. Поясните, как можно получить заданный коэффициент усиления инвертирующего усилителя.

Лабораторная работа 6

НЕИНВЕРТИРУЮЩИЙ УСИЛИТЕЛЬ НА БАЗЕ ОУ

Цели работы:

1 Исследовать неинвертирующий усилитель с заданным коэффициентом усиления, созданный на базе операционного усилителя.

При подготовке к работе воспользуйтесь конспектом лекций, презентацией, учебниками, приведёнными в списке литературы, и нижерасположенной теоретической частью работы.

Компьютерное моделирование выполняется с использованием пакета «NI Multisim».

Краткие теоретические сведения

На основе операционного усилителя можно создать неинвертирующий усилитель с заданным коэффициентом усиления (рис. 6.1). Для этого вводится отрицательная обратная связь (ООС). Причем входной сигнал подается на неинвертирующий вход ОУ, а сигнал ООС на инвертирующий вход. Возникающая при этом ООС является последовательной по входу и параллельной по выходу (последовательная по напряжению ООС).

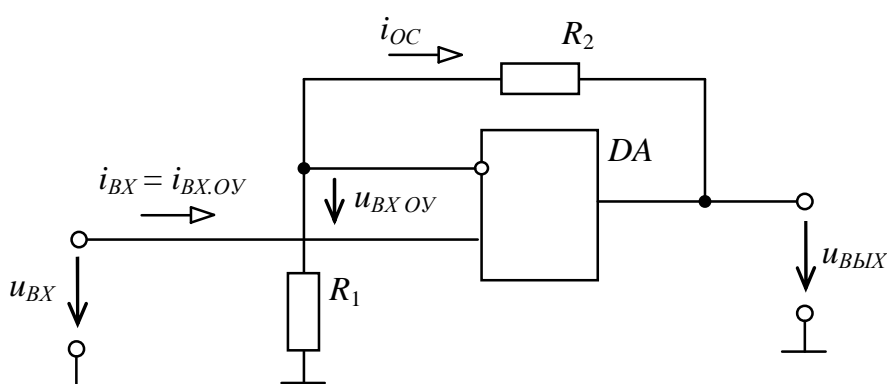


Рис. 6.1. Схема неинвертирующего усилителя

Коэффициент передачи делителя в цепи ООС (коэффициент обратной связи) определится из выражения

$$B = \frac{R_1}{R_1 + R_2}.$$

Тогда коэффициент передачи усилителя, исходя из общей формулы с учётом отрицательной обратной связи, будет равен

$$K_{ООС} = \frac{K_{ОУ}}{1 + BK_{ОУ}},$$

где $K_{ОУ}$ – коэффициент усиления самого ОУ.

Полагая $K_{ОУ} \rightarrow \infty$ и поэтому пренебрегая единицей в знаменателе, имеем

$$K_{ООС} = \frac{1}{B}.$$

Из полученного выражения можно сделать следующие выводы:

1. Коэффициент усиления (коэффициент передачи) неинвертирующего усилителя не зависит от коэффициента усиления самого ОУ $K_{ОУ}$ и определяется только коэффициентом обратной связи B (внешними цепями).

2. При любых сопротивлениях в цепи обратной связи коэффициент передачи неинвертирующего усилителя не может быть меньше единицы.

Последний вывод непосредственно вытекает из свойств ОУ. Действительно, для уменьшения коэффициента усиления в рассматриваемой схеме необходимо увеличивать коэффициент передачи цепи ООС B . Пределом увеличения B является $B = 1$ и, следовательно, $B \geq 1$.

Если сопротивления в цепи обратной связи чисто резистивные, то вышеприведённые выражения соответственно примут вид

$$B = \frac{R_1}{R_1 + R_2};$$

$$K_{оос} = \frac{K_{оу}}{1 + BK_{оу}};$$

$$K_{оос} = \frac{1}{B}.$$

Задание

1. Запустить пакет «NI Multisim».
2. Собрать на экране схему, показанную на рис. 6.2.
3. Установить для всех вариантов емкости разделительных конденсаторов $C_1 = C_2 = 2$ мкФ, $E_{П} = 15$ В. Напряжение источника входного сигнала синусоидальное. Операционный усилитель идеальный. Остальные параметры элементов схемы устанавливайте согласно Вашему варианту (табл. 6.1).

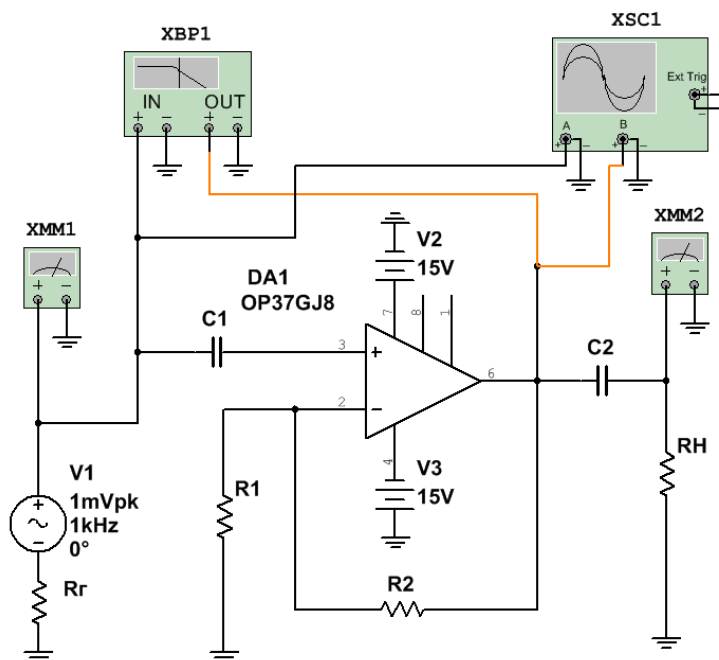


Рис. 6.2. Неинвертирующий усилитель

Таблица 6.1

Вариант	E_r , мВ	R_r , Ом	R_1 , кОм	R_H , кОм	$K_{оос}$
1	40	200	10	10	200
2	39	200	10	10	200
3	38	200	10	10	200
4	37	200	10	10	190
5	36	200	10	10	190
6	35	400	10	10	190
7	34	400	10	10	180
8	33	400	10	10	180
9	32	400	10	10	180

Вариант	E_r , мВ	R_r , Ом	R_1 , кОм	R_H , кОм	K_{00C}
10	31	400	10	10	170
11	30	300	15	15	170
12	29	300	15	15	170
13	28	300	15	15	160
14	27	300	15	15	160
15	26	300	15	15	160
16	25	500	15	15	150
17	24	500	15	15	150
18	23	500	15	15	150
19	22	500	15	15	140
20	21	500	15	15	140
21	20	600	20	20	140
22	19	600	20	20	140
23	18	600	20	20	130
24	17	600	20	20	130
25	16	600	20	20	130
26	15	700	20	20	130
27	14	700	20	20	120
28	13	700	20	20	120
29	12	700	20	20	120
30	11	700	20	20	120
31	10	800	25	5	110
32	9	800	25	5	110
33	8	800	25	5	110
34	7	800	25	5	110
35	6	800	25	5	100
36	5	900	30	10	90
37	4	900	30	10	80
38	3	900	30	10	70
39	2	900	30	10	60
40	1	900	30	10	50

4. Включить и настроить характериограф. Полученную АЧХ внести в отчёт.

5. По полученной АЧХ определить f_0 , f_H , f_B , Δf , K_{00C} . Значение K_{00C} на средней частоте внести в табл. 6.2.

6. Установить у источника сигнала среднюю частоту f_0 . Включённую схему внести в отчёт.

7. Настроить осциллограф, убедиться, что выходное напряжение синфазно входному напряжению. Визирные линии должны быть на амплитудных значениях синусоид. Осциллограмму внести в отчёт.

8. По полученной осциллограмме рассчитать коэффициент усиления усилителя. Значение K_{00C} внести в табл. 6.2.

9. Записать показания вольтметров PV_1 и PV_2 и рассчитать по этим показаниям коэффициент усиления K_{00C} . Значение K_{00C} внести в табл. 6.2.

10. Сравнить коэффициенты усиления K_{00C} в области средних частот, полученные в пунктах 5, 8, 9 с заданным коэффициентом K_{00C} .

11. По полученным результатам сделать и записать в отчет выводы.

Таблица 6.2

K_{OOC} по характериографу	K_{OOC} по осциллографу	K_{OOC} по мультиметрам

Контрольные вопросы

1. Приведите основные параметры идеального операционного усилителя.
2. Поясните, почему коэффициент усиления операционного усилителя K_{OU} практически не влияет на коэффициент усиления K_{OOC} неинвертирующего усилителя.
3. Запишите уравнение по 2-му закону Кирхгофа для входного контура неинвертирующего усилителя.
4. Запишите уравнение по 2-му закону Кирхгофа для выходного контура неинвертирующего усилителя.
5. Выведите формулу коэффициента усиления неинвертирующего усилителя.
6. Опишите процесс отрицательной обратной связи в неинвертирующем усилителе.
7. Поясните, как можно получить заданный коэффициент усиления неинвертирующего усилителя.

Лабораторная работа 7

ИНВЕРТИРУЮЩИЙ СУММАТОР

Цели работы:

1. Убедиться в возможности суммирования нескольких входных напряжений (сигналов) с помощью инвертирующего сумматора.
2. Научиться рассчитывать сопротивления входных цепей для реализации заданного выражения суммы нескольких напряжений.

При подготовке к работе воспользуйтесь конспектом лекций, презентацией, учебниками, приведёнными в списке литературы, и ниже расположенной теоретической частью работы.

Компьютерное моделирование выполняется с использованием пакета «NI Multisim».

Краткие теоретические сведения

Инвертирующий сумматор формирует на своем выходе напряжение, равное усиленной алгебраической сумме нескольких входных напряжений (сигналов), т.е. выполняет операцию сложения сигналов. Кроме того выходной сигнал инвертируется. В качестве примера на рис. 7.1 приведена схема устройства, суммирующего три входных напряжения.

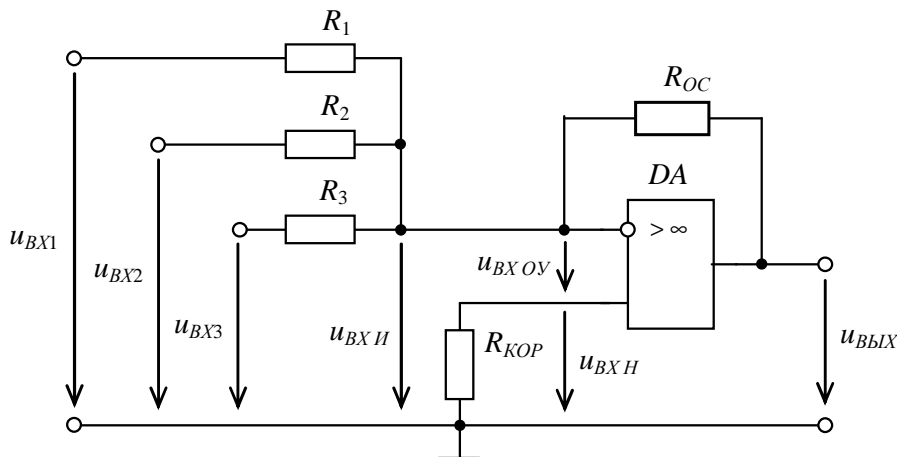


Рис. 7.1. Схема инвертирующего сумматора

Будем считать ОУ идеальным. Тогда можно считать напряжение между его инвертирующим и неинвертирующим входами равным нулю ($u_{BX И} - u_{BX Н} = 0$ или иначе $u_{BX И} = u_{BX Н}$). Так как согласно приведенной на рис. 7.1 схеме входное напряжение инвертирующего входа равно нулю ($u_{BX И} = 0$), следовательно, и входное напряжение неинвертирующего входа тоже равно нулю ($u_{BX Н} = 0$). Учитывая вышесказанное, для инвертирующего входа согласно первому закону Кирхгофа можно записать:

$$\frac{-u_{BYX}}{R_{OC}} = \frac{u_{BX1}}{R_1} + \frac{u_{BX2}}{R_2} + \frac{u_{BX3}}{R_3},$$

откуда можно получить выражение для выходного напряжения:

$$u_{BYX} = -\frac{u_{BX1}R_{OC}}{R_1} - \frac{u_{BX2}R_{OC}}{R_2} - \frac{u_{BX3}R_{OC}}{R_3}$$

или иначе

$$u_{BYX} = -\left(\frac{R_{OC}}{R_1}u_{BX1} + \frac{R_{OC}}{R_2}u_{BX2} + \frac{R_{OC}}{R_3}u_{BX3}\right),$$

где $\frac{R_{OC}}{R_1}$, $\frac{R_{OC}}{R_2}$, $\frac{R_{OC}}{R_3}$ – масштабные коэффициенты входных напряжений соответственно u_{BX1} , u_{BX2} , u_{BX3} .

Таким образом, напряжение на выходе инвертирующего сумматора равно инверсии алгебраической суммы входных напряжений, взятых со своими масштабными коэффициентами. В частном случае, если $R_1 = R_2 = R_3 = R$, то

$$u_{\text{ВЫХ}} = -(u_{\text{ВХ1}} + u_{\text{ВХ2}} + u_{\text{ВХ3}}) \frac{R_{\text{OC}}}{R}.$$

Другой частный случай. Если $R_1 = R_2 = R_3 = R_{\text{OC}} = R$, то

$$u_{\text{ВЫХ}} = -(u_{\text{ВХ1}} + u_{\text{ВХ2}} + u_{\text{ВХ3}}).$$

Еще один частный случай, но в общем виде. Пусть $R_1 = R_2 = \dots =$

$$= R_n = R \text{ и } R_{\text{OC}} = \frac{R}{n}, \text{ то}$$

$$u_{\text{ВЫХ}} = -\frac{u_{\text{ВХ1}} + u_{\text{ВХ2}} + u_{\text{ВХ3}}}{n}.$$

Получилась схема усреднения, поскольку на выходе формируется напряжение, равное инвертированному среднему арифметическому n напряжений.

Задание

Задание состоит из двух частей.

Часть 1

Исследование трехвходового сумматора. Суммируются 3 напряжения постоянного тока.

1. Вставить в отчет строку табл. 7.1 с данными Вашего варианта.
2. Запустить пакет «NI Multisim».
3. Собрать схему, показанную на рис. 7.2. Вольтметр настроить на измерение постоянного напряжения.

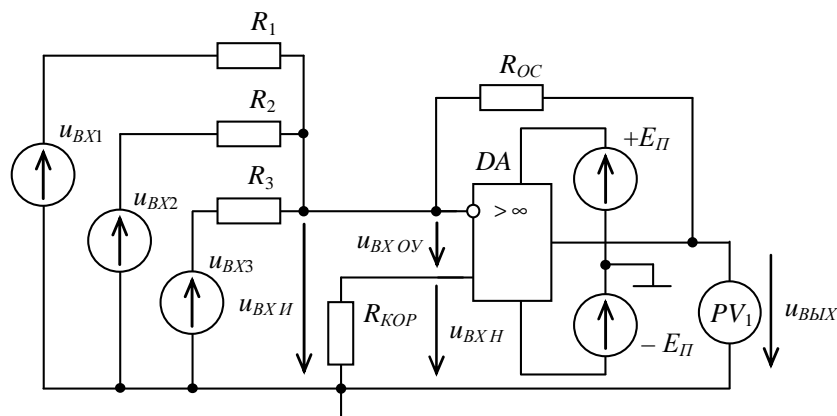


Рис. 7.2. Функциональная схема трехвходового инвертирующего сумматора

4. Установить напряжение питания операционного усилителя для всех вариантов $E_{\text{П}} = 15 \text{ В}$, сопротивление цепи обратной связи $R_{\text{OC}} = 100 \text{ кОм}$, $R_{\text{КОП}} = 1 \text{ кОм}$.

5. Рассчитать и установить значения сопротивлений входных цепей схемы (R_1, R_2, R_3) такие, чтобы выполнялось реализуемое выражение Вашего варианта, заданное в табл. 7.1. Если напряжение дано со знаком минус, то оно должно быть включено своим минусом к входу, а плюсом к общей точке. Как рассчитать сопротивления R_1, R_2, R_3 , показано в конце теоретической части.

6. Рассчитать предполагаемое выходное напряжение сумматора $K_{\text{РАСЧ}}$ для Вашего варианта.

Таблица 7.1

Вариант	Реализуемое выражение	$U_1, \text{ В}$	$U_2, \text{ В}$	$U_3, \text{ В}$
1	$5U_1 + 2U_2 + 4U_3$	-0,1	0,2	0,3
2	$6U_1 + 3U_2 + 5U_3$	-0,2	0,3	0,4

Вариант	Реализуемое выражение	U_1, B	U_2, B	U_3, B
3	$7U_1 + 4U_2 + 6U_3$	-0,3	0,4	0,5
4	$8U_1 + 5U_2 + 7U_3$	-0,4	0,5	0,6
5	$9U_1 + 6U_2 + 8U_3$	-0,5	0,6	0,7
6	$10U_1 + 7U_2 + 9U_3$	0,6	-0,7	0,8
7	$6U_1 + 7U_2 + 6U_3$	0,7	-0,8	0,9
8	$5U_1 + 6U_2 + 5U_3$	0,8	-0,9	10
9	$7U_1 + 4U_2 + 5U_3$	0,9	-1,0	1,1
10	$7U_1 + 3U_2 + 6U_3$	1,0	-1,1	1,2
11	$8U_1 + 3U_2 + 5U_3$	0,3	0,1	-0,2
12	$2U_1 + 8U_2 + 4U_3$	0,4	0,2	-0,3
13	$5U_1 + 8U_2 + 4U_3$	0,5	0,3	-0,4
14	$3U_1 + 8U_2 + 4U_3$	0,6	0,4	-0,5
15	$5U_1 + 6U_2 + 4U_3$	0,7	0,5	-0,6
16	$10U_1 + 7U_2 + 9U_3$	-0,8	0,6	0,7
17	$6U_1 + 7U_2 + 6U_3$	-0,9	0,7	0,8
18	$5U_1 + 6U_2 + 5U_3$	-10	0,8	0,9
19	$7U_1 + 4U_2 + 5U_3$	-1,1	0,9	1,0
20	$7U_1 + 3U_2 + 6U_3$	-1,2	1,0	1,1
21	$5U_1 + 2U_2 + 5U_3$	0,2	-0,3	0,1
22	$6U_1 + 3U_2 + 6U_3$	0,3	-0,4	0,2
23	$7U_1 + 4U_2 + 7U_3$	0,4	-0,5	0,3
24	$8U_1 + 5U_2 + 8U_3$	0,5	-0,6	0,4
25	$9U_1 + 6U_2 + 9U_3$	0,6	-0,7	0,5
26	$8U_1 + 7U_2 + 9U_3$	0,7	0,8	-0,6
27	$6U_1 + 2U_2 + 6U_3$	0,8	0,9	-0,7
28	$5U_1 + 2U_2 + 5U_3$	0,9	10	-0,8
29	$7U_1 + 3U_2 + 5U_3$	1,0	1,1	-0,9
30	$4U_1 + 3U_2 + 5U_3$	1,1	1,2	-1,0
31	$5U_1 + 2U_2 + 3U_3$	-0,1	0,2	0,3
32	$6U_1 + 2U_2 + 5U_3$	-0,2	0,3	0,4
33	$4U_1 + 5U_2 + 6U_3$	-0,3	0,4	0,5
34	$8U_1 + 4U_2 + 7U_3$	-0,4	0,5	0,6
35	$5U_1 + 6U_2 + 8U_3$	-0,5	0,6	0,7
36	$4U_1 + 7U_2 + 9U_3$	0,6	-0,7	0,8
37	$2U_1 + 7U_2 + 6U_3$	0,7	-0,8	0,9
38	$3U_1 + 6U_2 + 5U_3$	0,8	-0,9	10
39	$5U_1 + 2U_2 + 4U_3$	0,9	-1,0	1,1
40	$6U_1 + 5U_2 + 2U_3$	1,0	-1,1	1,2

7. Включить схему и убедиться в правильности Ваших расчетов.

Часть 2

Исследование двухвходового сумматора. Суммируются напряжение постоянного тока и напряжение переменного гармонического тока.

1. Собрать на экране монитора схему, показанную на рис. 7.3. Напряжение питания и сопротивление R_{OC} установить те же, что и в первой части задания. Значения постоянного и переменного синусоидальных входных напряжений, а также сопротивления входных цепей указаны в табл. 7.2.

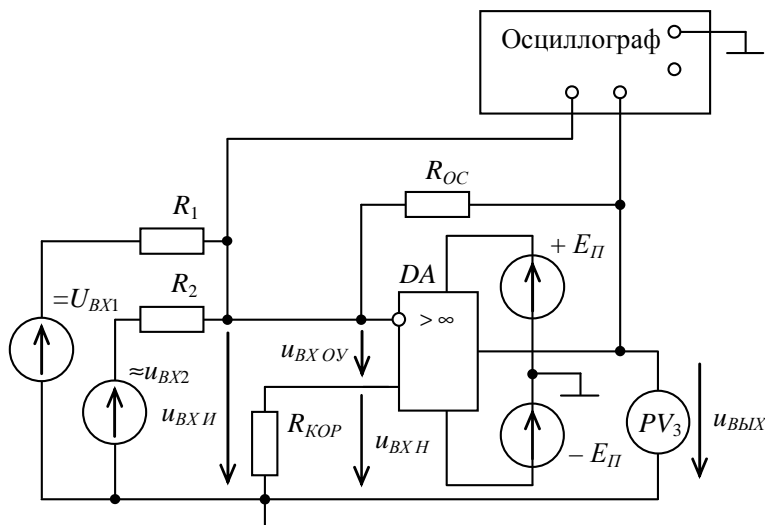


Рис. 7.3. Схема двухвходового сумматора

2. Вольтметр PV_1 настроить на измерение напряжения постоянного тока, а вольтметр PV_2 на измерение напряжения переменного тока.

3. Вставить в отчет строку табл. 7.2 с данными Вашего варианта.

Таблица 7.2

№	Постоянное напряжение U , В	Переменное напряжение, В	Сопротивления входных цепей	
			R_1 , Ом	R_2 , Ом
1	2	$u = 1 \sin 1100 t$	50	40
2	4	$u = 2 \sin 1200 t$	50	40
3	6	$u = 3 \sin 1300 t$	50	40
4	8	$u = 4 \sin 1400 t$	50	40
5	10	$u = 5 \sin 1500 t$	50	40
6	1,2	$u = 0,6 \sin 1600 t$	25	50
7	1,4	$u = 0,7 \sin 1700 t$	25	50
8	1,6	$u = 0,8 \sin 1800 t$	25	50
9	1,8	$u = 0,9 \sin 1900 t$	25	50
10	2,0	$u = 1,0 \sin 2000 t$	25	50
11	2,2	$u = 1,1 \sin 2100 t$	40	25
12	2,4	$u = 1,2 \sin 2200 t$	40	25
13	2,6	$u = 1,3 \sin 2300 t$	40	25
14	2,8	$u = 1,4 \sin 2400 t$	40	25
15	3,0	$u = 1,5 \sin 2500 t$	40	25
16	3,2	$u = 1,6 \sin 2600 t$	25	20
17	3,4	$u = 1,7 \sin 2700 t$	25	20
18	3,6	$u = 1,8 \sin 2800 t$	25	20
19	3,8	$u = 1,9 \sin 2900 t$	25	20

№	Постоянное напряжение U , В	Переменное напряжение, В	Сопротивления входных цепей	
			R_1 , Ом	R_2 , Ом
20	4,0	$u = 2,0 \sin 3000 t$	25	20
21	4,2	$u = 2,1 \sin 1100 t$	40	25
22	4,4	$u = 2,2 \sin 1200 t$	40	25
23	4,6	$u = 2,3 \sin 1300 t$	40	25
24	4,8	$u = 2,4 \sin 1400 t$	40	25
25	5,0	$u = 2,5 \sin 1500 t$	40	25
26	5,2	$u = 2,6 \sin 1600 t$	25	20
27	5,4	$u = 2,7 \sin 1700 t$	25	20
28	5,6	$u = 2,8 \sin 1800 t$	25	20
29	5,8	$u = 2,9 \sin 1900 t$	25	20
30	6,0	$u = 3,0 \sin 2000 t$	25	20
31	6,2	$u = 3,1 \sin 2100 t$	50	40
32	6,4	$u = 3,2 \sin 2200 t$	50	40
33	6,6	$u = 3,3 \sin 2300 t$	50	40
34	6,8	$u = 3,4 \sin 2400 t$	50	40
35	7,0	$u = 3,5 \sin 2500 t$	50	40
36	7,2	$u = 3,6 \sin 2600 t$	25	50
37	7,4	$u = 3,7 \sin 2700 t$	25	50
38	7,6	$u = 3,8 \sin 2800 t$	25	50
39	7,8	$u = 3,9 \sin 2900 t$	25	50
40	8,0	$u = 4,0 \sin 3000 t$	25	50

4. Рассчитать коэффициенты передачи (усиления) по первому и по второму входам, K_1 и K_2 соответственно и внести их в табл. 7.3. Как рассчитать коэффициенты усиления, показано в конце данной работы после теоретической части.

Таблица 7.3

№	Расчетные коэффициенты		Измеренные коэффициенты	
	$K_{РАСЧ1}$	$K_{РАСЧ2}$	$K_{ИЗМ1}$	$K_{ИЗМ2}$
41				

5. Включить схему и настроить осциллограф так, чтобы можно было наблюдать сумму постоянной и переменной составляющих выходного напряжения. Осциллограмму занести в отчет и указать на ней постоянную и переменную составляющие выходного напряжения.

6. По заданным входным и по измеренным вольтметрами выходным постоянным и переменным напряжениям определить коэффициенты усиления по каждому входу, сравнить их с расчетными значениями и занести в табл. 7.3.

7. По результатам опытов сделать и записать в отчет выводы.

Примеры суммирования

Пример 1. Пусть необходимо выполнить суммирование трех напряжений (схема рис. 7.2), согласно табл. 7.4.

Рассчитаем для схемы 7.2 сопротивления входных цепей R_1 , R_2 , R_3 . Для этого обратимся к формуле коэффициента усиления инвертирующего усилителя на ОУ и воспользуемся принципом наложения.

Таблица 7.4

№	Реализуемое выражение	$U_{ВХ1}$ В	$U_{ВХ2}$ В	$U_{ВХ3}$ В
42	$2U_1 + 4U_2 + 0,5U_3$	-0,6	0,4	0,7

Как видим из таблицы, коэффициенты передачи (усиления) по каждому из входов соответственно равны: $K_1 = 2$, $K_2 = 4$, $K_3 = 0,5$. Тогда соответствующие сопротивления определяются из соотношений:

$$R_1 = \frac{R_{OC}}{K_1} = \frac{100}{2} = 50 \text{ кОм},$$

$$R_2 = \frac{R_{OC}}{K_2} = \frac{100}{4} = 25 \text{ кОм},$$

$$R_3 = \frac{R_{OC}}{K_3} = \frac{100}{0,5} = 200 \text{ кОм}.$$

Если теперь установить во входных цепях полученные сопротивления R_1 , R_2 , R_3 , то на выходе сумматора должно быть напряжение:

$$U_{ВЫХ} = -2U_1 + 4U_2 + 0,5U_3 = -2 \cdot 0,6 + 4 \cdot 0,4 + 0,5 \cdot 0,7 = 0,75 \text{ В}.$$

На рисунке 7.4 показана схема, составленная с применением пакета «NI Multisim», подтверждающая сделанные расчёты.

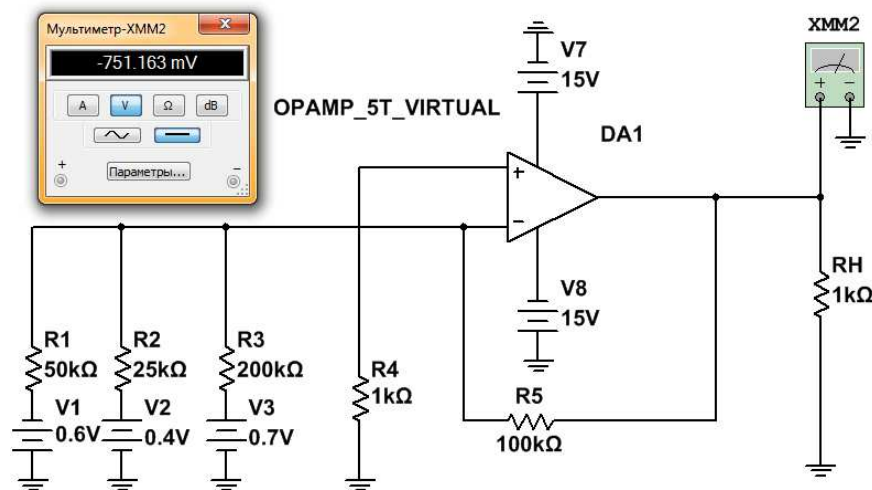


Рис. 7.4. Схема сумматора, подтверждающая правильность вышеприведённых расчётов

Контрольные вопросы

1. Укажите значение напряжения между инвертирующим и неинвертирующим входами идеального операционного усилителя.
2. Укажите значение входного тока идеального операционного усилителя.
3. Укажите значение входного сопротивления идеального операционного усилителя.
4. Укажите значение выходного сопротивления идеального операционного усилителя.
5. Докажите, что устройство, схема которого показана на рис. 7.1, действительно можно использовать как сумматор напряжений.
6. Укажите, каким должно быть соотношение сопротивлений в схеме рис. 7.1, чтобы данная схема стала схемой усреднения напряжений.

Лабораторная работа 8

НИЗКОЧАСТОТНЫЙ ФИЛЬТР НА БАЗЕ ОПЕРАЦИОННОГО УСИЛИТЕЛЯ

Цели работы:

1. Научиться рассчитывать активный низкочастотный фильтр, построенный на основе операционного усилителя.

2. Исследовать амплитудно-частотные характеристики рассчитанного фильтра с помощью пакета «NI Multisim».

При подготовке к работе воспользуйтесь конспектом лекций, презентацией, учебниками, приведёнными в списке литературы, и ниже расположенной теоретической частью работы.

Компьютерное моделирование выполняется с использованием пакета «NI Multisim».

Краткие теоретические сведения

Схема активного фильтра нижних частот показана на рис. 8.1.

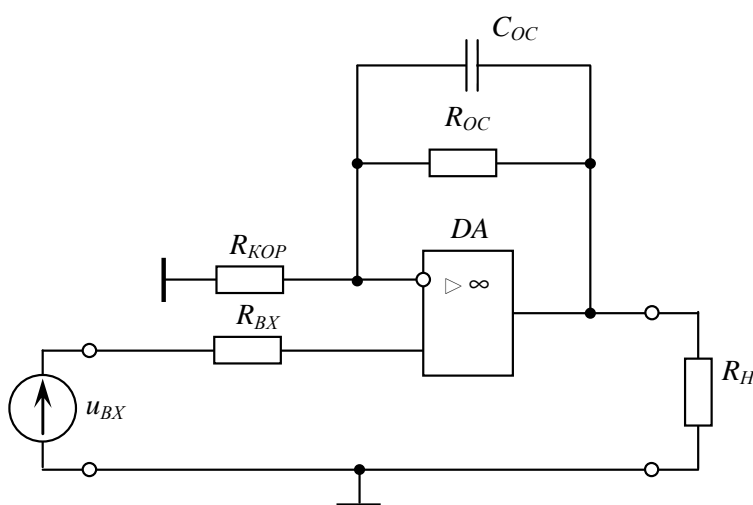


Рис. 8.1. Схема активного фильтра нижних частот

Передаточная функция активного фильтра нижних частот, схема которого показана на рис. 8.1, имеет вид, показанный на рис. 8.2.

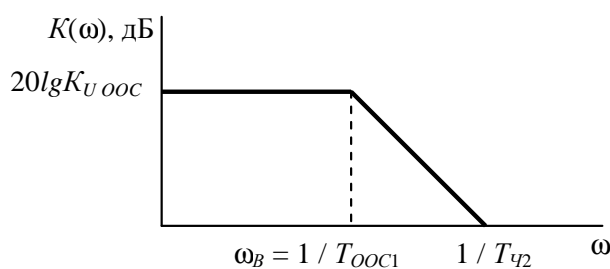


Рис. 8.2. Передаточная функция активного фильтра нижних частот

Передаточная функция четырёхполосника, включённого в цепь ООС ОУ имеет вид:

$$W(p) = \frac{K_q(1 + \tau_1 p)}{(1 + \tau_2 p)},$$

где $K_q = \frac{R_{KOP}}{R_{KOP} + R_{OC}};$

$$\tau_1 = R_{OC} C_{OC};$$

$$\tau_2 = \frac{R_{КОР} R_{OC} C_{OC}}{R_{КОР} + R_{OC}}.$$

Передаточная функция ОУ с передаточной функцией $W_q(p)$ в цепи ООС:

Согласно полученным выражениям можно заключить, что полоса пропускания данного фильтра зависит от коэффициента усиления самого ОУ и лежит в диапазоне частот $0 \leq \omega \leq \frac{1}{\tau_{ООС1}}$.

При необходимости получения фильтра с большим наклоном ЛАЧХ после частоты среза (40, 60 и более дБ/дек) можно использовать либо каскадное включение нескольких аналогичных фильтров, либо в цепи обратной связи использовать более сложный четырёхполюсник.

Задание

1. Спроектировать активный фильтр высокой частоты (рис. 8.1) с коэффициентом передачи K_U и нижней частотой f_B . Коэффициент усиления самого операционного усилителя равен K_{U0} . ОУ имеет постоянную времени τ_{OU} .

2. Используя программу WEWB, проверить правильность произведённых расчётов.

Для всех вариантов при проверке напряжение питания операционного усилителя E_{II} (V1, V2) = ± 15 В, $u_{BX} = 50$ мВ, R_{BX} (R1) = 200 Ом, R_H (RH) = 20 кОм. Остальные параметры согласно Вашему варианту даны в табл. 8.1.

Таблица 8.1

Вариант	K_U	f_B , Гц	K_{U0}	τ , c^{-3}
1	55	200	100 000	0,2
2	60	250	150 000	0,25
3	65	300	200 000	0,3
4	70	350	250 000	0,35
5	75	400	100 000	0,2
6	80	450	150 000	0,25
7	85	500	200 000	0,3
8	90	550	250 000	0,35
9	95	600	100 000	0,2
10	100	650	150 000	0,25
11	105	700	200 000	0,3
12	110	750	250000	0,35
13	115	800	100 000	0,2
14	120	850	150 000	0,25
15	125	900	200 000	0,3
16	130	950	250 000	0,35
17	135	1000	100 000	0,2
18	140	1050	150 000	0,25
19	145	1100	200 000	0,3
20	150	1150	250 000	0,35
21	55	1150	100 000	0,2
22	60	1100	150 000	0,25
23	65	1050	200 000	0,3
24	70	1000	250 000	0,35
25	75	950	100 000	0,2

Вариант	K_U	f_B , Гц	K_{U0}	τ , с ⁻³
26	80	900	150 000	0,25
27	85	850	200 000	0,3
28	90	800	250 000	0,35
29	95	750	100 000	0,2
30	100	700	150 000	0,25
31	105	650	200 000	0,3
32	110	600	250 000	0,35
33	115	550	100 000	0,2
34	120	500	150 000	0,25
35	125	450	200 000	0,3
36	130	400	250 000	0,35
37	135	350	100 000	0,2
38	140	300	150 000	0,25
39	145	250	200 000	0,3
40	150	200	250 000	0,35

Пример выполнения задания

Спроектировать активный фильтр нижних частот с коэффициентом передачи $K_U = 100$ и верхней частотой $f_B = 500$ Гц. Коэффициент усиления ОУ $K_{U0} = 200\,000$, постоянная времени ОУ $\tau = 0,03$ с.

Решение

1. Верхняя круговая частота полосы пропускания

$$\omega_B = 2\pi f_B = 2\pi \cdot 500 = \pi \cdot 10^3.$$

2. Для определения коэффициента передачи цепи ООС по постоянному току используем формулу

$$K_{UООС} = \frac{K_{U0}}{1 + K_q K_{U0}},$$

тогда

$$K_q = \frac{K_{U0} - K_{UООС}}{K_{U0} K_{UООС}} = \frac{200\,000 - 100}{200\,000 \cdot 100} = 0,009995.$$

3. Требуемая постоянная времени

$$\tau_{ООС2} = \frac{1}{\omega_B} = \frac{1}{1000\pi} = 3,18 \cdot 10^{-4}.$$

4. Для нашей схемы фильтра имеем

$$\tau_1 > \tau_2$$

$$K_{U0} K_q = 200\,000 \cdot 0,009995 = 1999 \gg 1.$$

Тогда с достаточной точностью можно считать, что

$$\tau_{ООС2} \approx \tau_1 = R_{OC} C_{OC}.$$

Примем $R_{КОР} = 1$ кОм. Тогда

$$R_{OC} = K_{UООС} R_{КОР} = 100 \cdot 1000 = 100 \text{ кОм};$$

$$C_{OC} = \frac{\tau_{ООС2}}{R_{OC}} = \frac{3,18 \cdot 10^{-4}}{100 \cdot 10^3} = 3,18 \text{ нФ}.$$

Проверка правильности решения:

1. Запускаем программу WEWB. Собираем на экране монитора схему, показанную на рис. 8.3.

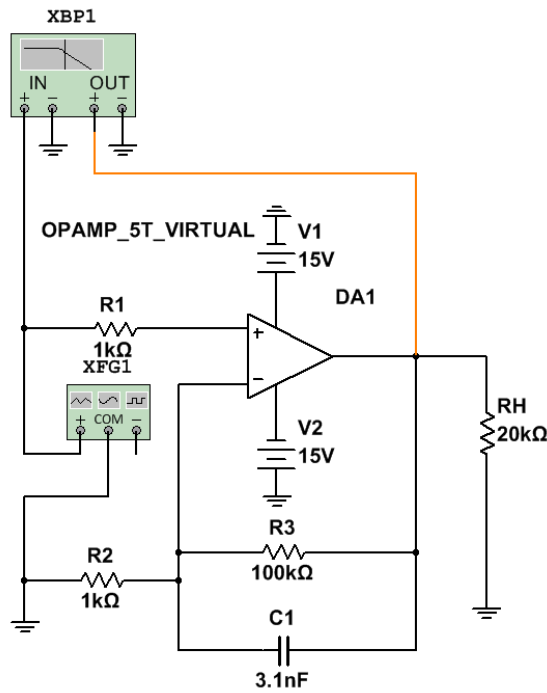


Рис. 8.3. Схема активного фильтра нижних частот

2. Устанавливаем рассчитанные значения параметров.
3. Проверяем (рис. 8.4) значения коэффициента передачи фильтра на нулевой частоте (или близкой к ней). Сравниваем значение, полученное с помощью программы WEWB, с заданным значением $K_{U\text{ оос}}$.
4. Проверяем (рис. 8.5) значение коэффициента передачи по уровню 0,707 от значения на нулевой частоте. Сравниваем значение, полученное с помощью программы WEWB, с расчётным значением.

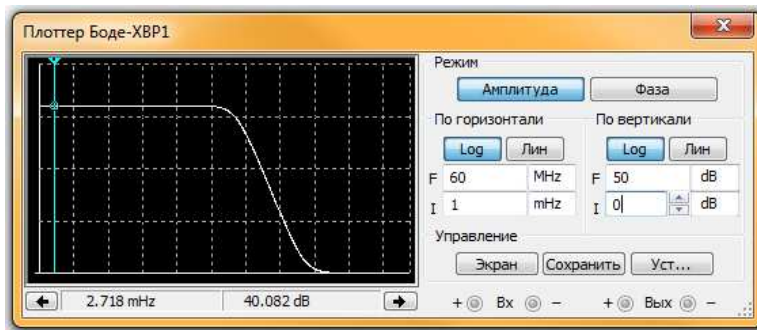


Рис. 8.4. АЧХ рассчитанного ФНЧ. Визирная линия на нижних частотах

По АЧХ рис. 8.4 можно заключить, что рассчитанный коэффициент усиления на нижних частотах (100 раз) соответствует заданному (100 раз или 40 дБ).

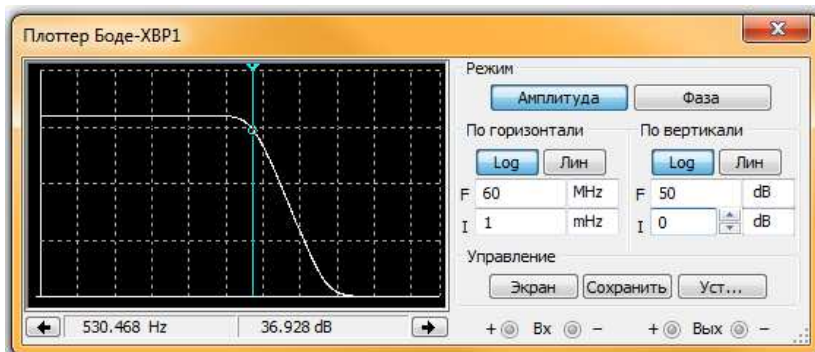


Рис. 8.5. АЧХ моделируемого ФНЧ. Визирная линия на fВ

Из рисунка 8.5 видно, что верхняя частота фильтра по уровню 0,707 от уровня на нулевой частоте (530 Гц) приблизительно соответствует заданной частоте (500 Гц).

Из полученных результатов проверки можно заключить, что расчёт фильтра выполнен верно.

Контрольные вопросы

1. Покажите, что устройство, схема которого показана на рис. 8.1, является фильтром нижних частот.

2. Укажите, какие изменения в схеме рис. 8.1 приведут к уменьшению (увеличению) верхней граничной частоты f_B .

Лабораторная работа 9. ВЫСОКОЧАСТОТНЫЙ ФИЛЬТР НА БАЗЕ ОПЕРАЦИОННОГО УСИЛИТЕЛЯ

Цели работы:

1. Научиться рассчитывать активный высокочастотный фильтр, построенный на основе операционного усилителя.

2. Исследовать амплитудно-частотные характеристики рассчитанного фильтра с помощью пакета «NI Multisim».

При подготовке к работе воспользуйтесь конспектом лекций, презентацией, учебниками, приведёнными в списке литературы, и ниже расположенной теоретической частью работы.

Компьютерное моделирование выполняется с использованием пакета «NI Multisim».

Краткие теоретические сведения

Схема активного фильтра верхних частот на ОУ показана на рис. 9.1.

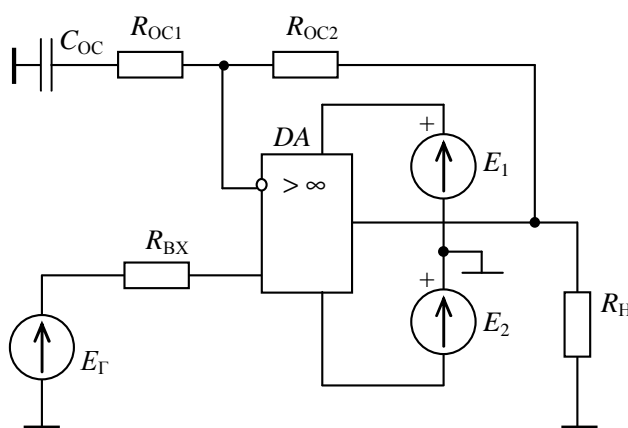


Рис. 9.1. Схема активного фильтра верхних частот

Передаточная функция активного фильтра верхних частот, схема которого показана на рис. 9.1, имеет вид, показанный на рис. 9.2.

Передаточная функция четырёхполюсника, включённого в цепь ООС ОУ, имеет вид:

$$W_{oyooc}(p) = \frac{K_{U0}}{1 + W_{\psi}(p)K_{U0}} = \frac{K_{Uooc}(1 + \tau_2 p)}{(\tau_2 + \tau_1 K_{U0})p + 1} = \frac{K_{Uooc}(1 + \tau_2 p)}{1 + \tau_{ooc} p}.$$

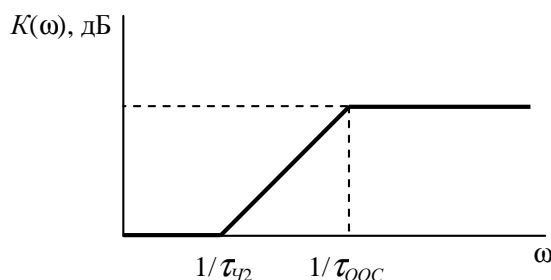


Рис. 9.2. Передаточная функция активного фильтра верхних частот

В приведённой ранее формуле (стр. 68):

$$\begin{aligned} \tau_1 &= R_{OC2} C_{OC}; \\ \tau_2 &= (R_{OC1} + R_{OC2}) C_{OC}; \\ K_{Uooc} &= \frac{K_{U0}}{1 + K_{U0}}; \end{aligned}$$

$$\tau_{оос} = \frac{\tau_2 + \tau_1 K_{U0}}{(1 + K_{U0})}$$

Первой на передаточной функции (рис. 9.2) начинается асимптота с наклоном +20 дБ/дек, так как $\tau_2 \gg \tau_{оос}$.

До частоты $\omega = \frac{1}{\tau_2}$ коэффициент передачи данного фильтра практически равен единице. После этой частоты начинается асимптота с наклоном +20 дБ/дек, которая заканчивается на частоте $\omega = \frac{1}{\tau_{оос}}$. Полоса пропускания лежит в диапазоне

$$\frac{1}{\tau_{оос}} < \omega < \frac{1 + \frac{K_{U0} R_{оС2}}{R_{оС1} + R_{оС2}}}{\tau_{оУ}}$$

Коэффициент передачи в полосе пропускания такого фильтра равен

$$K_{оос} = 1 + \frac{R_{оС1}}{R_{оС2}}$$

Задание

1. Спроектировать активный фильтр высокой частоты (рис. 9.1) с коэффициентом передачи K_U и нижней частотой f_H . Коэффициент усиления самого ОУ K_{U0} . ОУ имеет постоянную времени $\tau_{оУ}$.

2. Используя программу WEWB, проверить правильность произведённых расчётов.

Для всех вариантов $E_1 (V1) = E_2 (V2) = 15 \text{ В}$, $E_T = 50 \text{ мВ}$, $R_{BX} (R1) = 200 \text{ Ом}$, $R_H (RH) = 20 \text{ кОм}$. Остальные параметры согласно Вашему варианту (табл. 9.1).

Таблица 9.1

Вариант	K_U	$f_H, \text{Гц}$	K_{U0}	$\tau, \text{с}^{-3}$
1	55	200	100 000	0,2
2	60	250	150 000	0,25
3	65	300	200 000	0,3
4	70	350	250 000	0,35
5	75	400	100 000	0,2
6	80	450	150 000	0,25
7	85	500	200 000	0,3
8	90	550	250 000	0,35
9	95	600	100 000	0,2
10	100	650	150 000	0,25
11	105	700	200 000	0,3
12	110	750	250 000	0,35
13	115	800	100 000	0,2
14	120	850	150 000	0,25
15	125	900	200 000	0,3
16	130	950	250 000	0,35
17	135	1000	100 000	0,2
18	140	1050	150 000	0,25
19	145	1100	200 000	0,3
20	150	1150	250 000	0,35
21	55	1150	100 000	0,2
22	60	1100	150 000	0,25

Вариант	K_U	f_H , Гц	K_{U0}	τ , с ⁻³
23	65	1050	200 000	0,3
24	70	1000	250 000	0,35
25	75	950	100 000	0,2
26	80	900	150 000	0,25
27	85	850	200 000	0,3
28	90	800	250 000	0,35
29	95	750	100 000	0,2
30	100	700	150 000	0,25
31	105	650	200 000	0,3
32	110	600	250 000	0,35
33	115	550	100 000	0,2
34	120	500	150 000	0,25
35	125	450	200 000	0,3
36	130	400	250 000	0,35
37	135	350	100 000	0,2
38	140	300	150 000	0,25
39	145	250	200 000	0,3
40	150	200	250 000	0,35

Пример выполнения задания

Спроектировать активный фильтр верхних частот с коэффициентом передачи $K_U = 100$ и нижней частотой $f_H = 500$ Гц. Коэффициент усиления ОУ $K_{U0} = 200\,000$, постоянная времени ОУ $\tau = 0,03$ с.

Решение

1. Нижняя круговая частота полосы пропускания

$$\omega_H = 2\pi f_H = 2\pi \cdot 500 = \pi \cdot 10^3;$$

2. Коэффициент передачи цепи ООС на верхней частоте

$$B_{OC} = \frac{R_{OC2}}{R_{OC1} + R_{OC2}} = \frac{(K_{U0} - K_U)}{K_{U0} \cdot K_U} = \frac{200\,000 - 100}{200\,000 \cdot 100} = 9,995 \cdot 10^{-3};$$

3. Учитывая, что $K_{U0} \gg 1$, и несмотря на то, что $\tau_1 < \tau_2$, можно считать, что $\tau_{ООС} \approx \tau_1$.

4. Примем $R_{OC2} = 4,7$ кОм. Тогда

$$C_{OC} = \frac{1}{R_{OC2} \omega_H} = \frac{1}{4,7 \cdot 10^3 \cdot \pi \cdot 10^3} = 0,0688 \text{ мкФ.}$$

5. Определим сопротивление резистора R_{OC1} , используя формулу $K_{ООС} = 1 + \frac{R_{OC1}}{R_{OC2}}$:

$$R_{OC1} = \frac{K_{ООС} - 1}{R_{OC2}} = (100 - 1) \cdot 4,7 = 465,3 \text{ кОм.}$$

ПРОВЕРКА

Проверить можно, используя пакет «NI Multisim».

Для этого надо:

Собрать схему, показанную на рис. 9.3. Включить её и проверить правильность расчётов. Для этого:

– установить визирную линию характеристики на среднюю частоту для проверки соответствия расчётного и заданного коэффициентов усиления (рис. 9.4);

– установить визирную линию характеристики по уровню минус 3 дБ для определения нижней граничной частоты (f_H) (рис. 9.5);

– установить визирную линию характеристики по уровню минус 3 дБ для определения верхней граничной частоты (f_B) (рис. 9.6).

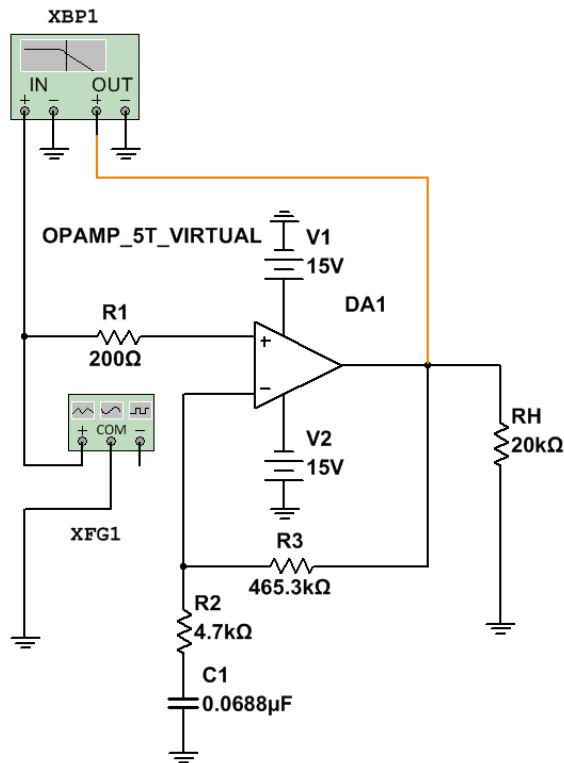


Рис. 9.3. Схема активного фильтра верхних частот

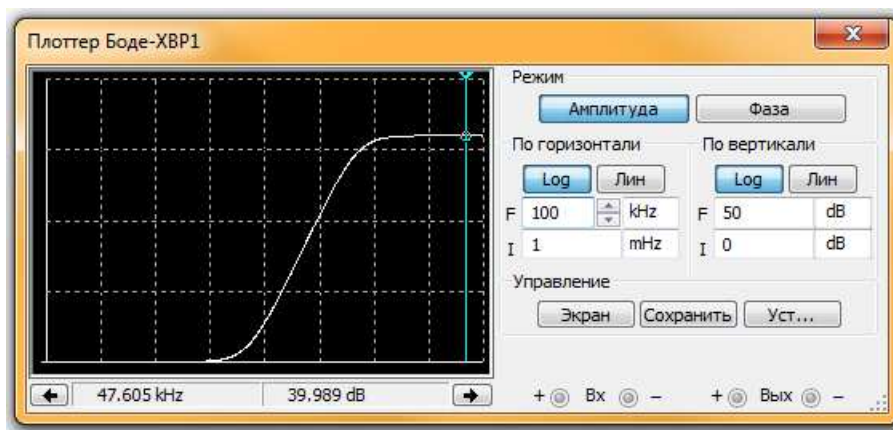


Рис. 9.4. АЧХ активного ФВЧ. Визирная линия на средней частоте

По АЧХ рисунка 9.4 можно заключить, что на средней частоте рассчитанный коэффициент усиления (100 раз) соответствует заданному (100 раз или 40 дБ).

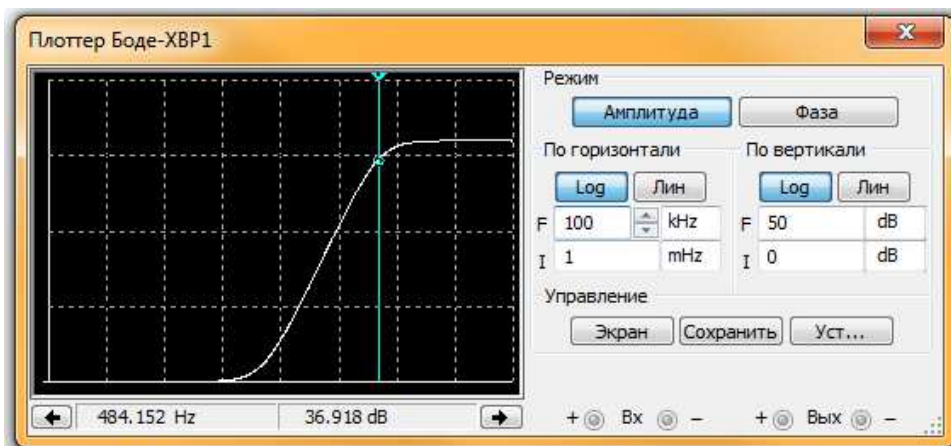


Рис. 9.5. АЧХ активного ФВЧ. Визирная линия на нижней частоте

Из рисунка 9.5 видно, что нижняя частота фильтра по уровню минус 3 дБ (484 Гц) приблизительно соответствует заданной частоте (500 Гц).

Исходя из полученных результатов проверки можно заключить, что расчёт фильтра выполнен верно.

Контрольные вопросы

1. Покажите, что устройство, схема которого показана на рис. 9.1, является фильтром нижних частот.

2. Укажите, какие изменения в схеме рис. 9.1 приведут к уменьшению (увеличению) нижней граничной частоты f_H .

3. Укажите, какие изменения в схеме рис. 9.1 приведут к уменьшению (увеличению) верхней граничной частоты f_B .

СПИСОК РЕКОМЕНДУЕМОЙ ЛИТЕРАТУРЫ

Основная литература

1. Чикалов, А.Н. Схемотехника телекоммуникационных устройств: учеб. пособие для студентов вузов, обуч. по направл. подгот. 11.03.02 "Инфокоммуник. технол. и системы" (бакалавриат и магистратура) / Р.А. Чикалов, С.В. Соколов, Е.В. Титов; [под ред. С.В. Соколова]. – М.: Горячая линия – Телеком, 2016. – 322 с.: ил.

2. Шестеркин, А.Н. Система моделирования и исследования радиоэлектронных устройств Multisim 10 / А.Н. Шестеркин. – М.: Пресс, 2015. – 360 с.

Дополнительная литература

3. Травин, Г.А. Основы схемотехники устройств радиосвязи, радиовещания и телевидения: учеб. пособие для студ. вузов / Г.А. Травин. – М.: Высш. шк., 2007. – 606 с.

4. Кучумов, А.И. Электроника и схемотехника: учеб. пособие для студ. вузов / А.И. Кучумов. – 3-е изд. перераб. и доп.: Гелиос АРВ, 2005. – 336 с.: ил.

5. Аналоговая электроника. Основы, расчет, моделирование: учебник для студ. вузов / У. Наундорф; пер. с нем. М.М. Ташлицкого. – М.: Техносфера, 2008. – 472 с.