

И.А. Белоус

ТЕОРИЯ СИГНАЛОВ



Министерство образования и науки Российской Федерации

Владивостокский государственный университет
экономики и сервиса (ВГУЭС)

И.А. Белоус

ТЕОРИЯ СИГНАЛОВ

Практикум

Владивосток
Издательство ВГУЭС
2017

УДК 621.391
ББК 32.841М33
Б43

Рецензент: *В.А. Игнатюк*, д-р физ.-мат. наук, профессор кафедры ИТС ВГУЭС

Белоус, И.А.

Б43 **Теория сигналов** : практикум / И.А. Белоус ; Владивостокский государственный университет экономики и сервиса. – Владивосток : Изд-во ВГУЭС, 2017. – 84 с.

ISBN 978-5-9736-0459-2

Предлагаемый практикум обеспечивает формирование: знаний методов анализа цепей постоянного и переменного тока во временной и частотной областях, основных видов детерминированных и случайных сигналов в радиотехнике и методы их преобразования, основ теории дискретных и цифровых сигналов и систем; владений спектральными методами анализа детерминированных и случайных сигналов и их преобразований в электрических цепях. Основное внимание в практикуме уделено описанию методик расчетов и измерения основных параметров сигналов, анализу результатов измерений и сравнению их с ожидаемыми величинами.

Материалы практикума могут быть использованы для проведения практических занятий в интерактивной форме, предусматривающей дискуссию и анализ конкретных ситуаций для лучшего усвоения материала.

УДК 621.391
ББК 32.841М33

© Белоус И.А., 2017

ISBN 978-5-9736-0459-2

© ФГБОУ ВО «Владивостокский
государственный университет
экономики и сервиса», 2017

СОДЕРЖАНИЕ

| | |
|---|----|
| ВВЕДЕНИЕ | 6 |
| 1. ДЕТЕРМИНИРОВАННЫЕ СИГНАЛЫ | 7 |
| 1.1. <i>Практикум.</i> Гармонический анализ периодических сигналов..... | 12 |
| 1.2. Выполнение гармонического анализа сигнала «меандр» в пакете NI Multisim | 13 |
| 1.3. <i>Компьютерный практикум.</i> Гармонический анализ периодических сигналов в программном пакете NI Multisim | 20 |
| 1.4. Выполнение синтеза сигналов по гармоническому ряду Фурье в программном пакете NI Multisim..... | 22 |
| 1.5. Компьютерный практикум: Синтез сигналов по гармоническому ряду Фурье в программном пакете NI Multisim | 24 |
| 2. ДИСКРЕТНЫЕ И ЦИФРОВЫЕ СИГНАЛЫ..... | 27 |
| Теорема Котельникова | 27 |
| 2.1. <i>Компьютерный практикум.</i> Изучение дискретных и цифровых сигналов программном пакете NI Multisim | 34 |
| 3. МОДУЛИРОВАННЫЕ СИГНАЛЫ | 40 |
| Классификация видов модуляции | 40 |
| Сигналы с непрерывной амплитудной модуляцией..... | 41 |
| Сигналы с частотной модуляцией..... | 46 |
| 3.1. <i>Практикум.</i> Расчет параметров модулированных колебаний | 51 |
| 3.2. <i>Компьютерный практикум.</i> Изучение характеристик модулированных колебаний в программном пакете NI Multisim | 53 |
| 3.3. <i>Компьютерный практикум.</i> Изучение характеристик амплитудной и частотной манипуляций в программном пакете NI Multisim | 56 |

| | |
|--|----|
| 3.4. <i>Лабораторный практикум. Изучение АМ колебаний</i> | |
| на стенде NI Elvis..... | 62 |
| Формирование АМ сигнала из речевого сообщения..... | 67 |
| Исследование глубины модуляции | 68 |
| 3.6. <i>Лабораторный практикум. Изучение характеристик</i> | |
| ЧМ-колебаний на стенде NI Elvis | 69 |
| Изучение частотной манипуляции..... | 72 |
| Генерация FM сигнала, модулированного | |
| речевым сообщением | 74 |
| Мощность ЧМ сигнала..... | 75 |
| Полоса частот FM сигнала..... | 79 |
| СПИСОК РЕКОМЕНДУЕМОЙ ЛИТЕРАТУРЫ | 82 |

ВВЕДЕНИЕ

Дисциплина «Теория сигналов» занимает одно из центральных мест среди общепрофессиональных дисциплин, определяющих своим содержанием профессиональную подготовку. В отличие от других общепрофессиональных и специальных дисциплин, посвященных изучению конкретных систем и устройств, дисциплина «Теория сигналов» дает студентам набор знаний и умений для математического описания самых различных радиоэлектронных систем и устройств.

Предлагаемый практикум обеспечивает формирование: знаний методов анализа цепей постоянного и переменного тока во временной и частотной областях, основных видов детерминированных и случайных сигналов в радиотехнике и методы их преобразования, основ теории дискретных и цифровых сигналов и систем; владений спектральными методами анализа детерминированных и случайных сигналов и их преобразований в электрических цепях.

Основное внимание в практикуме уделено описанию методик расчетов и измерения основных параметров сигналов, анализу результатов измерений и сравнению их с ожидаемыми величинами.

Материалы практикума могут быть использованы для проведения практических занятий в интерактивной форме, предусматривающей дискуссии и анализ конкретных ситуаций для лучшего усвоения материала.

Для закрепления и самооценки самостоятельного изучения дисциплины в соответствующих разделах приведены контрольные вопросы.

В связи с тем, что аппаратные методы исследования радиотехнических цепей и сигналов требуют больших затрат времени и средств, предлагаются методики исследования с использованием современного программного пакета компьютерного моделирования и проектирования NI Multisim и аппаратно-программного стенда NI Elvis.

1. ДЕТЕРМИНИРОВАННЫЕ СИГНАЛЫ

Периодическую функцию $S(t)$ с периодом T можно представить рядом Фурье:

$$\begin{aligned} S(t) &= \frac{A_0}{2} + \sum_{n=1}^{\infty} A_n \cos(n\omega_1 t + \varphi_n) \\ &= \frac{A_0}{2} + \sum_{n=1}^{\infty} (a_n \cos n\omega_1 t + b_n \sin n\omega_1 t), \end{aligned} \quad (1.1)$$

где

$$\omega_1 = \frac{2\pi}{T}; \quad (1.2)$$

$$A_n = \sqrt{(a_n^2 + b_n^2)}; \quad (1.3)$$

$$\varphi_n = -\arcsin \frac{b_n}{\sqrt{(a_n^2 + b_n^2)}}; \quad (1.4)$$

$$A_0 = \frac{2}{T} \int_{t_1}^{t_1+T} S(t) dt; \quad (1.5)$$

$$a_n = \frac{2}{T} \int_{t_1}^{t_1+T} S(t) \cos(n\omega_1 t) dt; \quad (1.6)$$

$$b_n = \frac{2}{T} \int_{t_1}^{t_1+T} S(t) \sin(n\omega_1 t) dt; \quad (1.7)$$

Коэффициенты a_n , b_n зависят от значения начальной точки интервала (t_1 , $t_1 + T$). Обычно выбирают $t_1 = -\frac{T}{2}$ или $t_1 = 0$. В дальнейшем будем использовать интервал разложения $(0, T)$. Простейшими периодическими функциями являются «меандр» (рис. 1.1), последовательность пилообразных импульсов (рис. 1.2), последовательность треугольных импульсов (рис. 1.3).

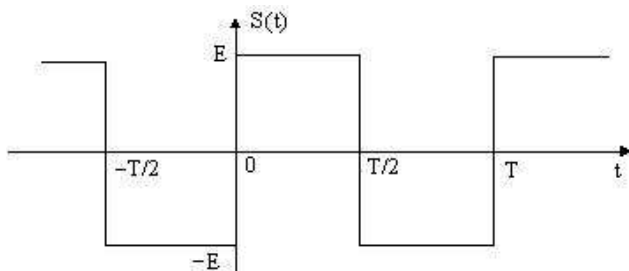


Рис. 1.1. График прямоугольного колебания «меандр»

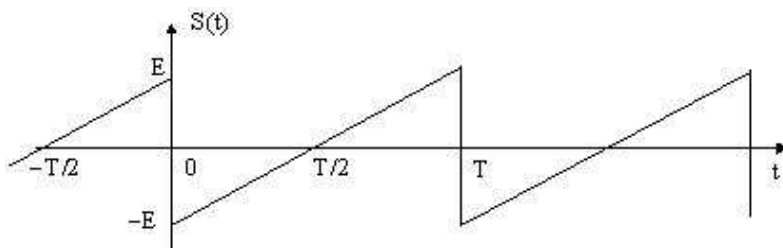


Рис. 1.2а. График пилообразного колебания. $\varphi = \pi/2$

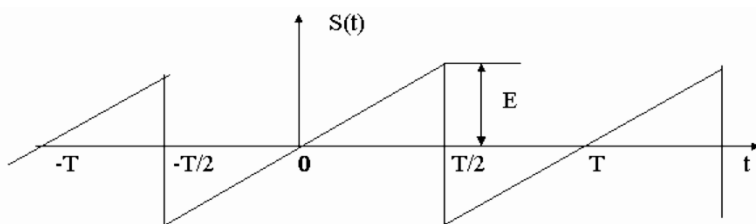
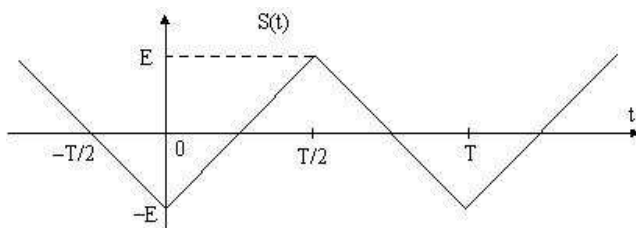


Рис. 1.2б. График пилообразного колебания. $\varphi = 0$



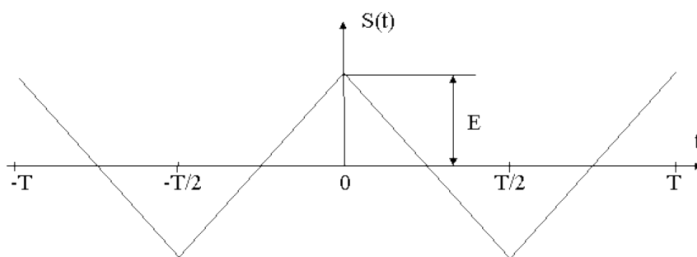


Рис. 1.3. График последовательности треугольных импульсов.
 $\varphi=\pi/2$ (а), $\varphi=0$ (б)

Их разложение в ряд Фурье имеет вид: «меандр» (рис. 1.1)

$$\begin{aligned}
 S(t) = & 0 + \frac{4E}{\pi} \cos(\omega_1 t - \frac{\pi}{2}) + \frac{2E}{3\pi} \cos(3\omega_1 t - \frac{\pi}{2}) + \dots \\
 & + \frac{2E}{(2k+1)\pi} \cos\left[(2k+1)\omega_1 t - \frac{\pi}{2}\right] + \dots, \\
 & k=0, 1, \dots
 \end{aligned} \tag{1.8}$$

последовательность пилообразных импульсов (рис. 1.2а)

$$\begin{aligned}
 S(t) = & 0 + \frac{2E}{\pi} \cos(\omega_1 t + \frac{\pi}{2}) + \frac{2E}{2\pi} \cos(2\omega_1 t + \frac{\pi}{2}) + \\
 & + \frac{2E}{3\pi} \cos(3\omega_1 t + \frac{\pi}{2}) + \dots + \frac{2E}{n\pi} \cos(n\omega_1 t + \frac{\pi}{2}) + \dots, \\
 & n=1, 2, \dots;
 \end{aligned} \tag{1.9}$$

последовательность пилообразных импульсов (рис. 1.2б)

$$\begin{aligned}
 S(t) = & 0 + \frac{2E}{\pi} \cos(\omega_1 t) + \frac{2E}{2\pi} \cos(2\omega_1 t) + \\
 & + \frac{2E}{3\pi} \cos(3\omega_1 t) + \dots + \frac{2E}{n\pi} \cos(n\omega_1 t) + \dots, \\
 & n=1, 2, \dots,
 \end{aligned} \tag{2.9*};$$

последовательность треугольных импульсов (рис. 1.3а)

$$\begin{aligned}
 S(t) = & \frac{8E}{\pi^2} \cos(\omega_1 t + \pi) + \frac{8E}{9\pi^2} \cos(3\omega_1 t - \pi) + \dots \\
 & + \frac{8E}{(2k+1)^2 \pi^2} \cos[(2k+1)\omega_1 t - \pi] + \dots, \\
 & k=0, 1, 2, \dots
 \end{aligned} \tag{1.10}$$

последовательность треугольных импульсов (рис. 1.3б)

$$S(t) = \frac{8E}{\pi^2} \cos(\omega_1 t) + \frac{8E}{9\pi^2} \cos(3\omega_1 t) + \dots$$

$$+ \frac{8E}{(2k+1)^2 \pi^2} \cos[(2k+1)\omega_1] + \dots,$$

$$k=0, 1, 2, \dots \quad (1.10^*)$$

Относительную среднеквадратическую погрешность аппроксимации периодической функции $S(t)$ конечным числом членов ряда Фурье N можно определить по формуле:

$$S = \sqrt{\frac{P - \sum_{n=0}^N P_n}{P}}, \quad (1.11)$$

для (1.8, 1.9 и 1.10):

$$P = \frac{1}{T} \int_0^T S^2(t) dt, \quad (1.12)$$

для (1.9* и 1.10*):

$$P = \frac{1}{T} \int_{-T/2}^{T/2} S^2(t) dt, \quad (1.12^*)$$

$$P_0 = \left(\frac{a_0}{2}\right)^2, \quad (1.13)$$

$$P_n = \frac{1}{2} A_n^2, \quad (1.14)$$

где P – средняя мощность сигнала;

P_n – средняя мощность n -й гармоники сигнала.

Рассмотрим спектр последовательности прямоугольных однополярных импульсов (рис. 1.4).

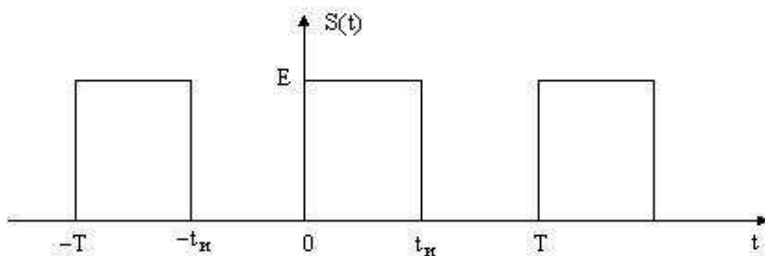


Рис. 1.4. График последовательности видеоимпульсов

Важным параметром подобных сигналов является отношение $q=T/t_u$, называемое скважностью импульсной последовательности и имеющее в практических приложениях диапазон значений от нескольких единиц до нескольких тысяч. Параметр $K_3=1/q$ называется коэффициентом заполнения.

По формулам (1.1–1.7) находим

$$\frac{a_0}{2} = \frac{E \cdot t_u}{T} = \frac{E}{q} = E \cdot K_3, \quad (1.15)$$

$$a_n = \frac{2E}{n\pi} \sin \frac{n\omega_1 t_u}{2} = \frac{2E}{q} \frac{\sin\left(\frac{n\pi}{q}\right)}{\frac{n\pi}{q}}, \quad (1.16)$$

$b_n=0$ следовательно, $A_n=|a_n|$.

Таким образом,

$$S(t) = E\left(\frac{1}{q} + \frac{2}{q} \sum_{n=1}^{\infty} \frac{\sin \frac{n\pi}{q}}{\frac{n\pi}{q}} \cos n\omega_1 t\right), \quad (1.17)$$

Спектр амплитуд рассматриваемого сигнала имеет лепестковую структуру (рис. 1.5).

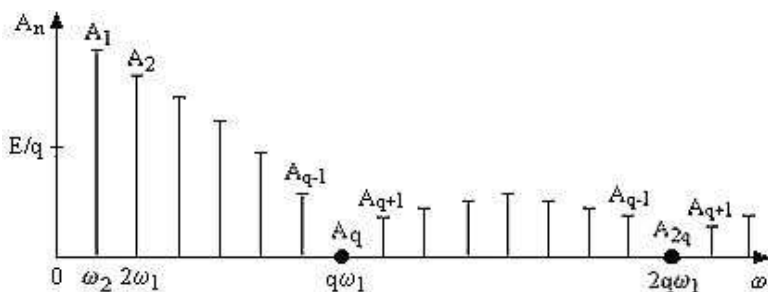


Рис. 1.5. Амплитудный спектр периодической последовательности

Из спектральной диаграммы видно, что амплитуды гармоник с частотами $Kq\omega_1$, где $K = 1, 2, 3, \dots$, равны нулю. То есть ширина лепестка определяется как произведение скважности на частоту первой гармоники. Количество гармоник в лепестке $n_1 = q - 1$. Отсюда ясно, что при $q \gg 1$ спектр содержит очень большое число гармоник. В этом случае ампли-

туды соседних гармоник близки по величине и при малых значениях n :

$$A_n \approx \frac{2E}{q} = a_0.$$

1.1. Практикум. Гармонический анализ периодических сигналов

1. Рассчитать и построить спектр амплитуд первых семи гармоник периодического прямоугольного колебания– «меандра» (рис. 1.1) для заданных вариантом T и E , табл. 1.1. Результаты занести в табл. 1.2–1.3. Определить относительную среднеквадратическую погрешность аппроксимации сигнала тремя, пятью и семью гармониками.

2. Рассчитать и построить спектры амплитуд первых восьми гармоник периодического пилообразного колебания (рис. 1.2) для заданных преподавателем T и E . Определить относительную среднеквадратическую погрешность аппроксимации сигнала четырьмя, пятью, шестью, семью и восемью гармониками.

3. Рассчитать и построить спектры амплитуд первых семи гармоник периодической последовательности треугольных импульсов (рис. 1.3). Определить относительную среднеквадратическую погрешность аппроксимации сигнала тремя, пятью и семью гармониками.

4. Рассчитать и построить спектр амплитуд периодической последовательности прямоугольных видеоимпульсов (рис. 1.4) для заданных преподавателем E , T и t_u . При расчетах ограничиться тремя «лепестками» спектра.

Таблица 1.1

Данные вариантов для расчета, анализа и синтеза периодических сигналов

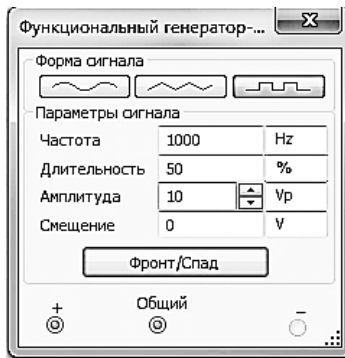
| № варианта | E , В | T , мс | t_u , мс |
|------------|---------|----------|------------|
| 1 | 2 | 3 | 4 |
| 1 | 5 | 0,2 | 0,05 |
| 2 | 6 | 0,25 | 0,05 |
| 3 | 7 | 0,3 | 0,1 |
| 4 | 8 | 0,35 | 0,07 |
| 5 | 9 | 0,4 | 0,1 |
| 6 | 10 | 0,45 | 0,15 |
| 7 | 11 | 0,5 | 0,1 |
| 8 | 12 | 0,6 | 0,15 |

| 1 | 2 | 3 | 4 |
|----|----|------|------|
| 9 | 13 | 0,65 | 0,13 |
| 10 | 14 | 0,75 | 0,25 |
| 11 | 15 | 0,8 | 0,2 |
| 12 | 16 | 0,9 | 0,3 |
| 13 | 17 | 1,0 | 0,25 |
| 14 | 18 | 1,2 | 0,4 |
| 15 | 19 | 1,2 | 0,3 |
| 16 | 20 | 1,4 | 0,45 |
| 17 | 10 | 1,5 | 0,3 |
| 18 | 11 | 1,6 | 0,4 |
| 19 | 15 | 1,8 | 0,6 |
| 20 | 8 | 2,0 | 0,4 |

1.2. Выполнение гармонического анализа сигнала «меандр» в пакете NI Multisim

Перед началом выполнения компьютерного практикума необходимо изучить основную и дополнительную литературу по программному пакету NI Multisim.

Функциональный генератор. Лицевая панель функционального генератора показана на рисунке. Управление генератором осуществляется следующими органами управления [14]:

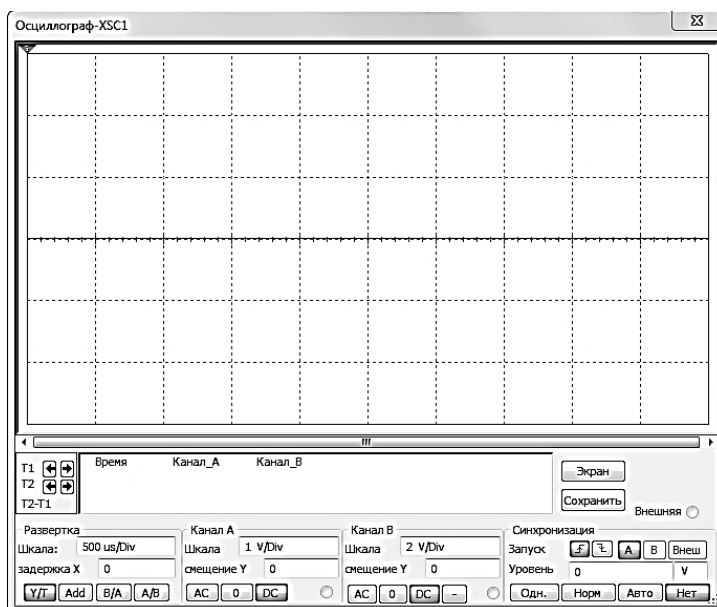


- установка амплитуды выходного сигнала;
- установка смещения (постоянной составляющей) выходного сигнала;
- выходные зажимы; при заземлении клеммы СОМ (общий) клеммах "-" и "+" получается парафазный сигнал.

- выбор формы выходного сигнала: синусоидальной (установлен по умолчанию), треугольной и прямоугольной;
- установка частоты выходного сигнала;

– установка коэффициента заполнения в %: для импульсных сигналов это отношение длительности импульса к периоду повторения – величина, обратная скважности, для треугольных сигналов – соотношение между длительностями переднего и заднего фронта;

Осциллограф. Осциллограф имеет два канала (CHANNEL) А и В (в случае двухканального осциллографа; в арсенале приборов Multisim имеется также и 4-х канальный осциллограф, а также виртуальный осциллограф фирмы Agilent) с отдельной регулировкой чувствительности в диапазоне от 10 мкВ/дел (mV/Div) до 5 кВ/дел (kV/Div) и регулировкой смещения по вертикали (YPOS). При этом каждый канал имеет два вывода обозначенные как «+» и «-». Подавая сигнал на один из выводов, другой целесообразно заземлять.



Выбор режима по входу осуществляется нажатием кнопок AC, 0, DC. Режим AC предназначен для наблюдения только сигналов переменного тока (его еще называют режимом «закрытого входа», поскольку в этом режиме на входе усилителя включается разделительный конденсатор, не пропускающий постоянную составляющую). В режиме 0 входной зажим замыкается на землю. В режиме DC (включен по умолчанию) можно проводить осциллографические измерения как постоянного, так и переменного тока. Этот режим еще называют режимом «открытого входа», поскольку входной сигнал поступает на вход вертикального

усилителя непосредственно. С правой стороны от кнопки DC расположен входной зажим.

Режим развертки выбирается кнопками Y/T, B/A, A/B. В режиме Y/T (обычный режим, включен по умолчанию) реализуются следующие режимы развертки:

- по вертикали – напряжение сигнала, по горизонтали, – время; в режиме B/A: по вертикали – сигнал канала B, по горизонтали, – сигнал канала A; в режиме A/B: по вертикали – сигнал канала A, по горизонтали – сигнал канала B.

Анализатор спектра. Описание элементов управления и настройки прибора **Анализатор спектра:**

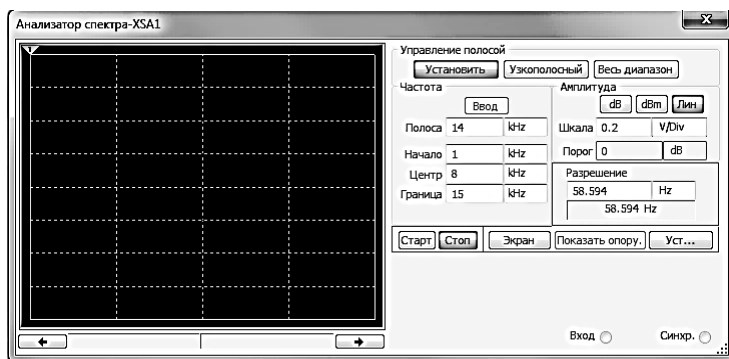
а) *Управление частотой.*

Режим «**Узкополосный**» – спектральный анализ сигнала с максимальным разрешением.

Режим «**Весь диапазон**» – спектральный анализ сигнала в пределах полосы частот, реализуемой программным пакетом.

Режим «**Установить**» – ручная установка границ спектрального анализа.

Кнопка **Ввод** – применение введенных значений.



б) *Частота.*

Полоса – полоса анализируемого спектра,

Начало – начальная частота анализа,

Центр – частота, отображаемая в центре рабочего окна,

Граница – конечная частота анализа.

в) *Амплитуда.*

Установка единиц отображения амплитуды и цены деления.

г) *Разрешение.*

Установка минимального шага анализа. Отображение достигнутого шага анализа при моделировании.

д) *Общие настройки и управление.*

Старт – запуск процесса спектрального анализа сигнала,

Стоп – остановка процесса спектрального анализа сигнала,

Уст... – установки (**рекомендуется установить число точек FFT – 32768**). FFT – Быстрое преобразование Фурье.

Анализ «Фурье»

На примере анализа прямоугольной периодической последовательности импульсов с параметрами: амплитуда = 10 В, T (период)=1мс, t_u (длительность)=0,5мс рассмотрим работу необходимых инструментальных средств пакета NI Multisim.

Порядок выполнения:

1. Подключение источников и измерительных приборов

Используя команду *Моделирование/Приборы*, расположим источники и измерительные приборы и соединим их в соответствии со схемой, приведенной на рис. 1.6. Источник – **Функциональный генератор (XFG1)**; Измерительные приборы – **Осциллограф (XSC1)** и **Анализатора спектра (XSA1)**.

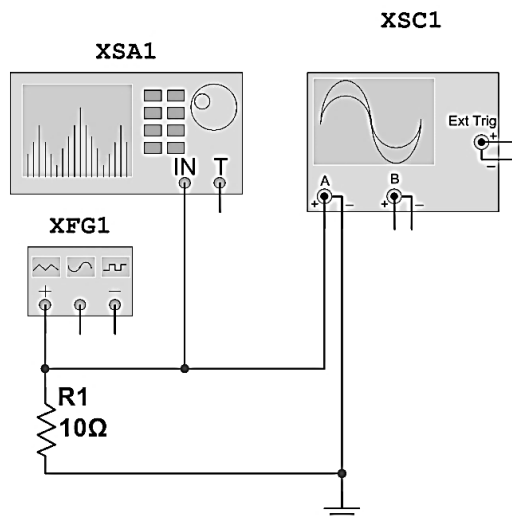


Рис. 1.6. Схема подключения источников и измерительных приборов для изучения прямоугольной периодической последовательности импульсов

2. Установка параметров исследуемой последовательности

Вызовем свойства источника **Функциональный генератор** (двойной щелчок по изображению источника на рабочем поле или из контекстного меню «Свойства») (рис. 1.7). Установим требуемые параметры:

форму («меандр» = прямоугольные импульсы), частоту ($f=1/T$) и амплитуду сигнала.

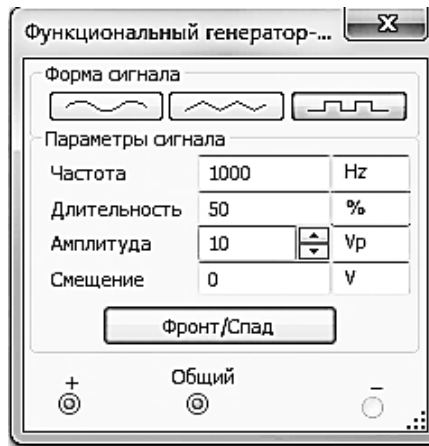
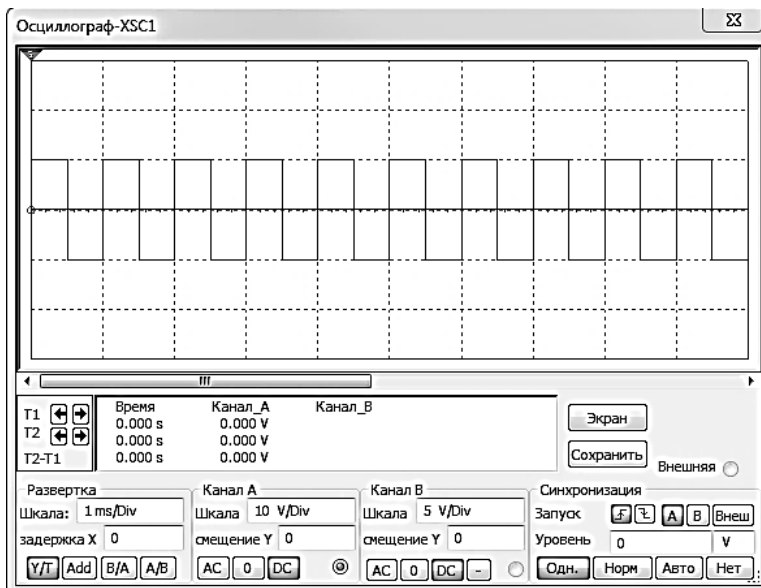


Рис. 1.7. Вид окна «Свойства» функционального генератора XFG



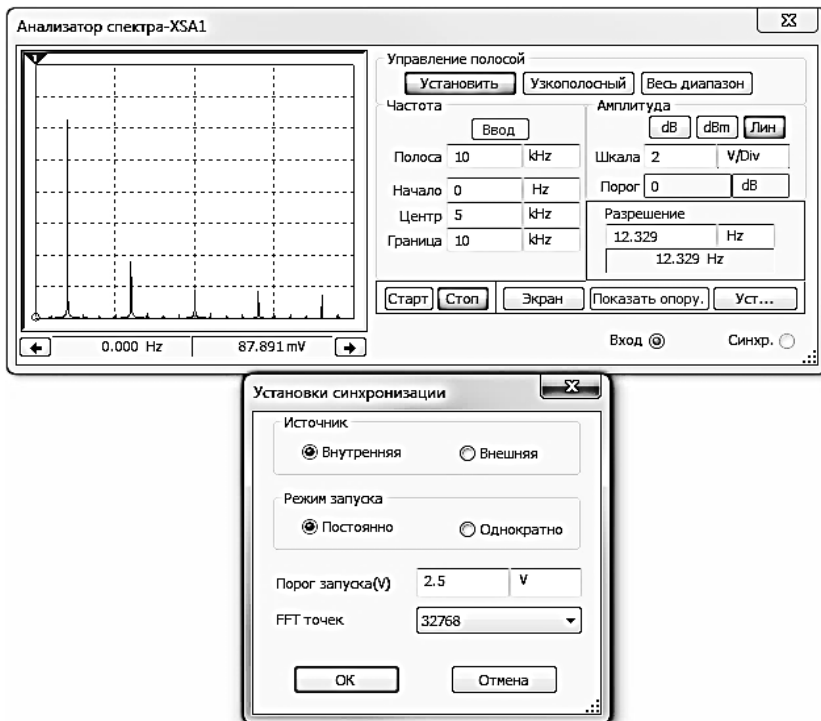


Рис. 1.8. Вид окон Осциллограф и Анализатора спектра

3. Анализ исследуемой последовательности

Вызовем свойства прибора **Осциллограф** (двойной щелчок по изображению источника на рабочем поле или из контекстного меню «Свойства»). Установим удобные значения горизонтальной и вертикальной развёрток. Вид окна **Осциллограф** исследуемой прямоугольной периодической последовательности импульсов показан на рис. 1.8.

Используя **Анализатор спектра**, произведём анализ частотного спектра периодической последовательности импульсов, рис. 1.8. Используем следующие настройки **Анализатора спектра**: Уст... – установки (установим число точек FFT – 32768).

Выполним Фурье анализ периодической последовательности импульсов, для этого воспользуемся командой **Моделирование/Вид анализа/Фурье...** Во вкладке **Переменные**. окна **Анализ Фурье**. установим переменные для анализа – (V1), выделив переменную в поле **Выходные переменные** и нажав кнопку **Добавить** (рис. 1.9).

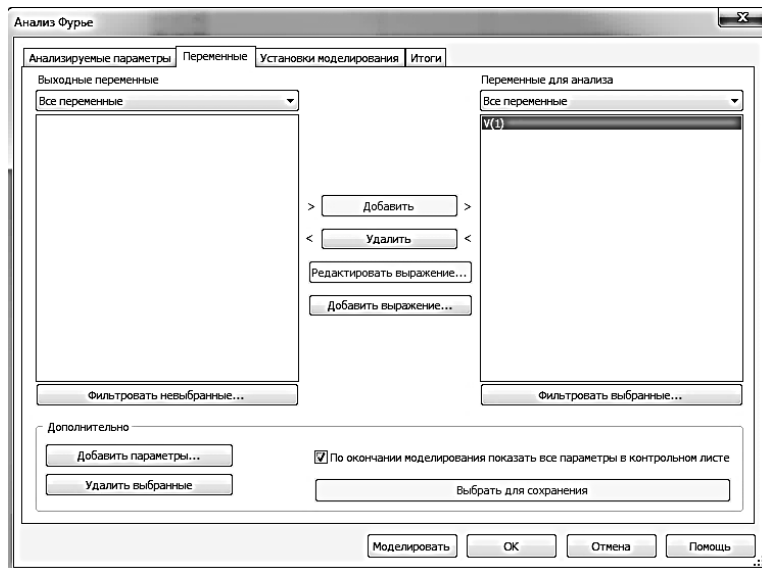
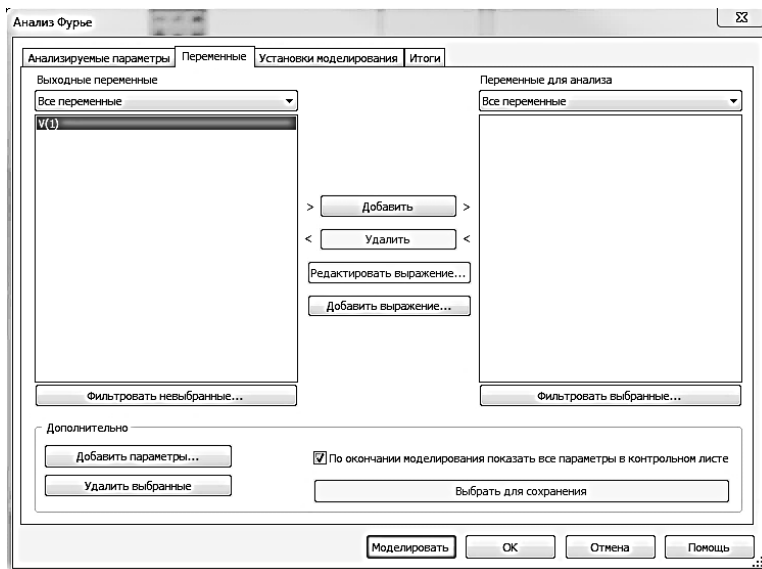


Рис. 1.9. Вид окна «Анализ Фурье»

Произведём **Анализ Фурье** положительной части «меандра» (амплитуда от 0 до 10В) – запуск по нажатию на кнопку **Моделировать**.

Результаты анализа будут представлены программой в табличном и графическом видах (рис. 1.10).

| Harmonic | Frequency | Magnitude | Phase | Norm. Mag | Norm. Phase |
|----------|-----------|--------------|----------|--------------|-------------|
| 1 | 1000 | 12.7327 | -0.70312 | 1 | 0 |
| 2 | 2000 | 2.04388e-015 | 171.409 | 1.60522e-016 | 172.112 |
| 3 | 3000 | 4.24509 | -2.1094 | 0.3334 | -1.4062 |
| 4 | 4000 | 1.12624e-015 | 157.543 | 8.84525e-017 | 158.246 |
| 5 | 5000 | 2.54808 | -3.5156 | 0.200121 | -2.8125 |
| 6 | 6000 | 1.12843e-015 | -148.9 | 8.86245e-017 | -148.2 |
| 7 | 7000 | 1.82115 | -4.9219 | 0.143029 | -4.2187 |

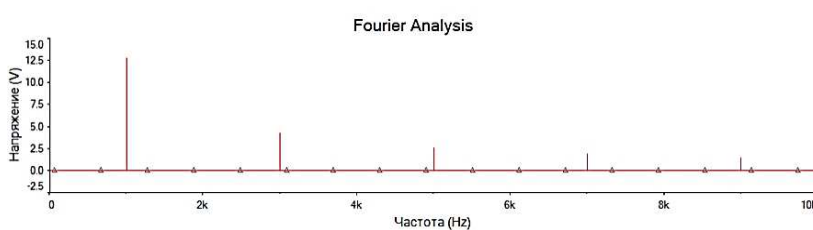


Рис. 1.10. Вид окна результатов анализа Фурье

В соответствующих столбцах отображаются:
Harmonic – номер гармоники,
Frequency – частота гармоники,
Magnitude – амплитуду гармоники,
Phase– фаза гармоники,
Norm.Magn. – нормированное значение амплитуды (относительно значения амплитуды первой гармоники),
Norm. Phase–нормированное значение фазы гармоники (относительно значения фазы первой гармоники).

1.3. Компьютерный практикум. Гармонический анализ периодических сигналов в программном пакете NI Multisim

Цель работы: рассчитать амплитуды и фазы гармоник периодических последовательностей в пакете NI Multisim.

Порядок выполнения:

1. Запустить программу NI Multisim.
2. Собрать схему (рис. 1.6) для гармонического анализа последовательности прямоугольных (рис. 1.1), пилообразных (рис. 1.2), треугольных (рис. 1.3) и видеоимпульсов (рис. 1.4).

3. В соответствии с вариантом (табл. 1.1), установить следующие параметры **Функционального генератора**:

а) режим формы сигнала – **Прямоугольные**;

б) **амплитуду E**;

в) **частоту импульсов** $f=1/T$,

г) **длительность $t_u\%$** – отношение в %, длительности импульса к длительности периода повторения:

для прямоугольных, пилообразных и треугольных импульсов $T=50\%$,

для видео периодических последовательностей импульсов

$$t_u \% = \frac{t_u}{T} 100\% .$$

4. Проконтролировать сигнал с помощью осциллографа.

5. С помощью курсоров окна анализатора спектра измерить амплитуды гармоник.

6. Выполнить анализ Фурье (см. пример).

7. Сравнить результаты выполнения расчётно-практического задания (п. 1.1) с получившимися значениями выполнения предыдущего пункта.

8. Повторить пункты 3–7 для треугольной, пилообразной и видео периодических последовательностей импульсов.

Результаты занести в табл. 1.2–1.3. *При анализе пилообразной периодической последовательности*, для формирования пилообразного сигнала, вместо функционального генератора XFG1 необходимо использовать **Импульсный источник напряжения**. Он доступен по команде **Вставить/Компонент** и находится в *База данных: Основная, Раздел: Source, Семейство: SIGNAL_VOLTAGE_SOURCE* под именем **PULSE_VOLTAGE**. Во вкладке *Параметры* необходимо установить следующие значения:

Начальное значение = -E,

Амплитуда импульса = E,

Задержка = 0 ms,

Фронт = T,

Спад = 0 ps,

Длительность = t_u ,

Период = T,

Анализ амплитуды = E,

Остальные параметры = «по умолчанию».

Таблица 1.2

Результаты измерений

| № гармоники | Частота гармоники, Гц | Амплитуда гармоники (расчёт), В | Амплитуда гармоники, (Magnitude . NI Multisim), В |
|-------------|-----------------------|---------------------------------|---|
| 1 | | | |
| 2 | | | |
| 3 | | | |
| 4 | | | |
| 5 | | | |
| 6 | | | |
| 7 | | | |
| 8 | | | |

Таблица 1.3

Результаты измерений

| № гармоники | Частота гармоники, Гц | Фаза гармоники (расчёт), град. | Фаза гармоники, (Norm. Phase . NI Multisim), град |
|-------------|-----------------------|--------------------------------|---|
| 1 | | | |
| 2 | | | |
| 3 | | | |
| 4 | | | |
| 5 | | | |
| 6 | | | |
| 7 | | | |
| 8 | | | |

9. Проанализировать полученные данные и сделать выводы по работе.

1.4. Выполнение синтеза сигналов по гармоническому ряду Фурье в программном пакете NI Multisim

Выполним синтез периодической последовательности прямоугольных импульсов с параметрами T (период) = 1 мс, $t_и$ (длительность) = 0,5 мс.

1. По формулам (1.8–1.10) находим амплитуды и фазы первых семи гармоник. Результаты занесём в табл. 1.4.

Таблица 1.4

Результаты расчетов

| № гармоники | Амплитуда гармоники, В | Фаза гармоники, град |
|-------------|------------------------|----------------------|
| | | 0 |
| | | 0 |
| | | 0 |
| | | 0 |

Соберём рабочую схему для синтеза сигналов по Фурье (рис. 1.11). Для формирования гармоник используем «Источник переменного напряжения». Он доступен по команде **Вставить/Компонент** и находится в *База данных: Основная, Раздел: Source, Семейство: SIGNAL_VOLTAGE_SOURCE* под именем **AC_VOLTAGE**.

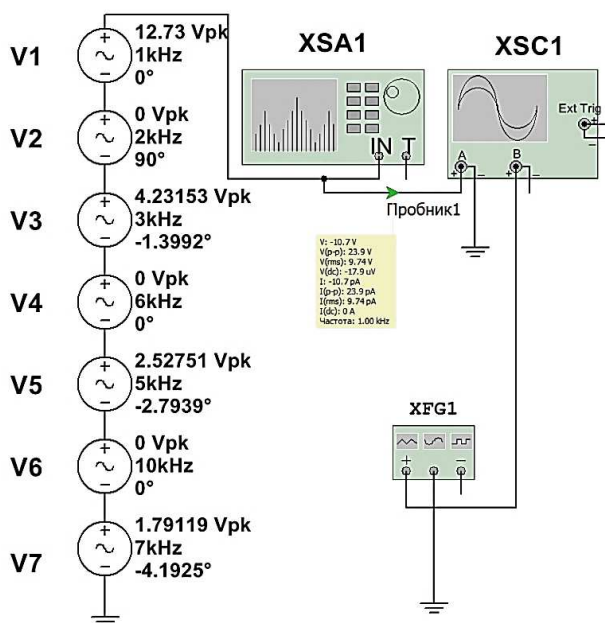


Рис. 1.11. Схема подключения источников и приборов для синтеза сигналов по Фурье

2. Для формирования периодической последовательности прямоугольных импульсов используем только первую, третью, пятую и седьмую гармоники, которые будут формироваться, соответственно, источниками переменного напряжения V1, V3, V5, V7. В свойствах источников V1, V3, V5, V7, во вкладке *Параметры* установим значения амплитуды и фазы гармоник, согласно расчётам (табл. 1.4).

3. После запуска моделирования наблюдаем синтезированный сигнал на осциллографе (рис. 1.12).

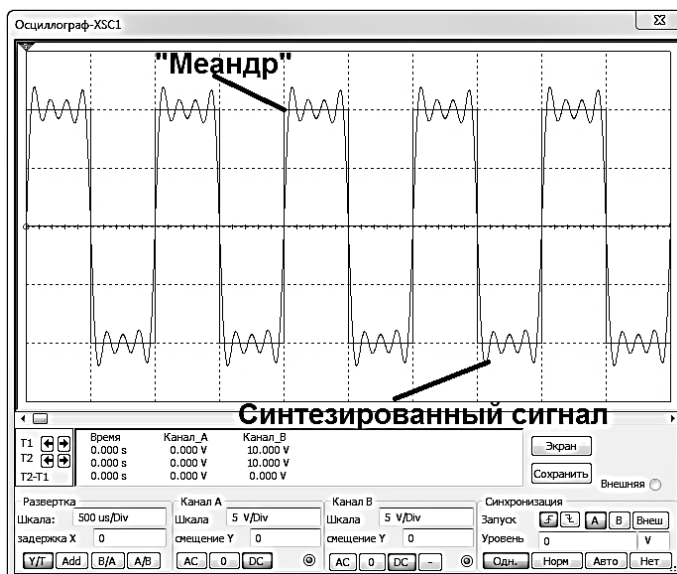


Рис. 1.12. Осциллограммы синтезированного сигнала и сигнала «меандр»

4. Подадим на вход **В** осциллографа периодическую последовательность прямоугольных импульсов с параметрами T (период) = 1мс, $t_{\text{ц}}$ (длительность) = 0,5мс и **сравним сигналы** (рис. 1.12).

1.5. Компьютерный практикум: Синтез сигналов по гармоническому ряду Фурье в программном пакете NI Multisim

Цель работы: изучение возможности аппроксимации периодических сигналов многочленом Фурье по ортогональной системе тригонометрических функций, исследование влияния числа ортогональных составляющих на погрешность аппроксимации.

Порядок выполнения:

1. Собрать рабочую схему для синтеза сигналов по Фурье (рис. 1.11).
2. Задать амплитуды и фазы гармоник, формируемых источниками переменного напряжения V_1 – V_7 , согласно проведенным расчётам в пункте **1.1 Практикум** для периодической последовательности прямоугольных импульсов. Синтезировать периодическое пилообразное колебание. Зарисовать осциллограммы синтезированного сигнала.
3. Увеличить число источников переменного напряжения до восьми. Задать амплитуды и фазы гармоник, формируемых источниками переменного напряжения V_1 – V_8 , согласно проведенным расчётам в пункте **1.1 Практикум** для периодической последовательности пилообразных импульсов. Синтезировать периодическое пилообразное колебание. Зарисовать осциллограммы синтезированного сигнала.
4. Задать амплитуды и фазы гармоник, формируемых источниками переменного напряжения V_1 – V_7 , согласно проведенным расчётам в пункте **1.1 Практикум** для периодической последовательности треугольных импульсов. Синтезировать периодическое пилообразное колебание. Зарисовать осциллограммы синтезированного сигнала.
5. Проанализировать полученные данные и сделать выводы по работе.

Контрольные вопросы

1. Дать определение сигнала, периодического сигнала, частотного спектра сигнала.
2. Обосновать возможность представления любого периодического сигнала в виде бесконечного ряда гармонических колебаний.
3. Указать влияние зависимости спектра сигнала от амплитуды, смещения, частоты и длительности прямоугольных импульсов.
4. Изложить методику исследования математических моделей детерминированных сигналов.
5. Назовите особенности амплитудно-частотного спектра периодической последовательности прямоугольных видеоимпульсов.
6. Как влияет изменение скважности на спектр периодической последовательности прямоугольных видеоимпульсов?
7. Постройте и сравните спектры периодической последовательности униполярных импульсов и периодической последовательности знакопеременных импульсов.
8. Как изменится спектр периодического сигнала, если период повторения устремить в бесконечность?
9. Назовите особенности амплитудно-частотного спектра периодической последовательности прямоугольных видеоимпульсов.

10. Как влияет изменение скважности на спектр периодической последовательности прямоугольных видеоимпульсов?
11. Постройте и сравните спектры периодической последовательности унipoлярных импульсов и периодической последовательности знакопеременных импульсов.
12. Как изменится спектр периодического сигнала, если период повторения устремить в бесконечность?
13. Как определить число гармонических составляющих в спектре импульсного сигнала?
14. Какая доля общей энергии прямоугольного импульса содержится в пределах основного лепестка спектральной диаграммы?
15. Что такое система базисных тригонометрических функций?
16. Дайте определение амплитудного и фазового спектра периодического сигнала.
17. Какой характер носит спектр последовательности прямоугольных импульсов?
18. Чем отличается спектр одиночного импульса от спектра периодической последовательности импульсов?
19. Как показать, что система функций $\{\cos n\omega_0 t, \sin n\omega_0 t\}$ является полной и ортогональной?
20. Почему простое гармоническое колебание $\cos(\omega_0 t + \varphi_0)$ играет особо важную роль в радиотехнике?
21. Как определяются коэффициенты ряда Фурье?
22. Запишите прямое и обратное преобразование Фурье.
23. Как изменится форма сигнала, если из спектра периодического пилообразного колебания удалить четные гармоники?
24. Как рассчитывается среднеквадратическая погрешность аппроксимации сигнала конечным числом ортогональных составляющих?
25. Из каких соображений выбирается реальная ширина спектра прямоугольных колебаний, пилообразного периодического колебания, периодической последовательности треугольных импульсов?

2. ДИСКРЕТНЫЕ И ЦИФРОВЫЕ СИГНАЛЫ

Теорема Котельникова

Передача непрерывных (аналоговых) сигналов по линии связи предполагает передачу бесконечного множества их мгновенных значений на протяжении конечного промежутка времени. При этом спектр финитного, т.е. ограниченного во времени, непрерывного сигнала бесконечен [1]. Однако, на практике различные радиотехнические устройства (фильтры, усилители и другие) имеют ограниченную полосу пропускания, что приводит к ограничению спектра сигнала некоторой граничной частотой f_B (или ω_B), которая определяется свойствами получателя сообщений. Так, например, общепринятой нормой в системах передачи речевых сигналов является ограничение спектра сигнала в пределах $(0,3 \div 3,4) \text{ кГц}$, в системах телевидения – $(0 \div 6) \text{ МГц}$. Как преодолеть противоречие между ограничением спектра сигнала и конечным временем его существования? Ответ на этот вопрос даёт теорема, сформулированная и доказанная академиком В.А. Котельниковым и получившая название теоремы Котельникова или теоремы отсчётов.

Теорема Котельникова формулируется следующим образом. Непрерывный сигнал $s(t)$, ограниченный по спектру частотой f_B (или ω_B), полностью определяется совокупностью мгновенных значений (отсчётов) $s(t_k)$ в моменты времени $t_k = k\Delta t$, отстоящие друг от друга на интервал времени

$$\Delta t = \frac{1}{2f_B} = \frac{\pi}{\omega_B}.$$

Математически теорема Котельникова определяется выражением

$$s(t) = \sum_{k=-\infty}^{\infty} s(k\Delta t) \frac{\sin 2\pi f_B(t-k\Delta t)}{2\pi f_B(t-k\Delta t)} = \sum_{k=-\infty}^{\infty} s(k\Delta t) \frac{\sin \omega_B(t-k\Delta t)}{\omega_B(t-k\Delta t)}, \quad (2.1)$$

Восстановление непрерывного сигнала осуществляется путём подачи дискретного сигнала $s_0(t)$ на идеальный фильтр нижних частот. Отметим два важных обстоятельства.

Во-первых, точное восстановление сигнала имеет место только при

$$\Delta t = \frac{1}{2f_B}. \quad (2.2)$$

Введя в рассмотрение частоту дискретизации

$$f_o = \frac{1}{\Delta t} = 2f_B, \quad (2.3)$$

получим так называемую *частоту Найквиста*, т.е. *минимальное* значение частоты дискретизации, при котором возможно точное восстановление непрерывного сигнала.

Во-вторых, точное восстановление сигнала возможно при суммировании бесконечного числа откликов, что соответствует сигналу $s(t)$, неограниченному во времени. Но в действительности, сигналы являются ограниченными и по спектру и по времени. Однако, при определенных допущениях теорема Котельникова справедлива и для этого случая.

Если сигнал, длительностью T_C ограничивается радиотехническим устройством с граничной частотой f_B , то для его представления в дискретной форме требуется конечное число N отсчетов, где

$$N = \frac{T_C}{\Delta t} = 2T_C \cdot f_B = \frac{\omega_B T_C}{\pi}. \quad (2.4)$$

Таким образом, для восстановления сигнала длительностью T_C , ограниченного по спектру частотой f_B достаточно передать N независимых отсчетов, однозначно связанных с его формой.

Но теоретически сигнал, ограниченный по времени имеет бесконечный спектр. А это означает, что при восстановлении сигнала по N отсчетам будет иметь место ошибка, т.е. восстановленный сигнал $\hat{s}(t)$ будет отличаться от исходного $s(t)$. Кажется бы, теорема Котельникова неприменима к реальным сигналам. Тем не менее, если к точности восстановления сигнала $s(t)$ по N отсчетам предъявить определенные требования, например, допустить его восстановление с заданным уровнем ошибки, то утверждения теоремы Котельникова можно с успехом распространить на реальные сигналы, несколько изменив частоту дискретизации по сравнению с пределом Найквиста.

Подводя итог вышеизложенному, отметим, что теорема Котельникова устанавливает принципиальную возможность представления непрерывного сигнала последовательностью его мгновенных значений. Такую операцию иногда называют импульсным преобразованием непрерывного сигнала. Такое преобразование лежит в основе импульсных методов передачи сообщений в радиотехнических системах. Более того,

дискретизация непрерывных сигналов в соответствии с теоремой Котельникова является промежуточной операцией при формировании цифровых сигналов, которые в настоящее время нашли самое широкое распространение как в радиотехнических системах передачи сообщений, так и радиоэлектронных системах обработки, отображения и регистрации информации, и во многих других областях.

Представление непрерывного сигнала в виде последовательности дискретных отсчётов предполагает, что любой отсчёт $s(k\Delta t)$ может принимать любое значение из непрерывного множества значений $\{S\}$.

Вместе с тем, цифровые технологии в радиотехнике требуют преобразований совокупности значений отсчётов в *цифровую последовательность, т.е. в последовательность чисел*. Процесс преобразования аналогового (непрерывного) сигнала в такую последовательность называется аналогово-цифровым преобразованием (АЦП).

Итак, на первом этапе аналогово-цифрового преобразования осуществляется дискретизация непрерывного сигнала, т.е. преобразование $s(t)$ в $s_o(t)$ в соответствии с теоремой Котельникова, которая была рассмотрена выше. В результате дискретизации непрерывный (аналоговый) сигнал преобразуется в последовательность отсчётов $s(k\Delta t)$.

На втором этапе последовательность отсчётов подвергается процедуре *квантования* по уровню. Квантование по уровню значений отсчётов $s(k\Delta t)$ в простейшем случае представляет собой *округление* этих значений до ближайшего целого числа. Процедуру квантования осуществляет устройство с амплитудной характеристикой ступенчатого вида, которое называется *квантователем*. Амплитудная характеристика квантователя изображена на рис. 2.1.

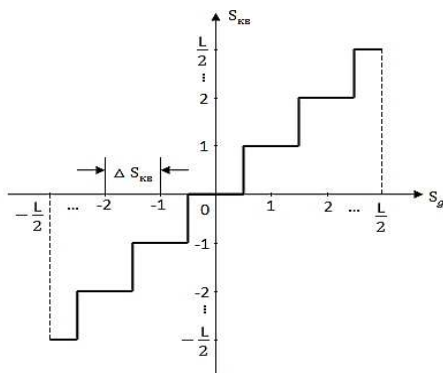


Рис. 2.1. Амплитудная характеристика квантователя

При реализации квантователя диапазон изменения уровня дискретного сигнала $s_o(t)$ разбивается на $L+1$ уровней (включая нулевой),

каждый из которых отличается от соседних на величину $\Delta S_{кв}$, называемую *шагом квантования*.

Таким образом, максимальное и минимальное значения квантованного сигнала соответственно равны

$$S_{кв \max} = \frac{L}{2} \Delta S_{кв}, \quad S_{кв \min} = -\frac{L}{2} \Delta S_{кв}. \quad (2.5)$$

В процессе квантования значение $s(k\Delta t)$ в момент времени $t_k = k\Delta t$ сравнивается со значением $l \cdot \Delta S_{кв}$, где $-\frac{L}{2} \leq l \leq \frac{L}{2}$. Квантованный сигнал принимает значение

$$s_{кв}(t) = l \cdot \Delta S_{кв}, \quad (2.6)$$

если

$$\left(l - \frac{1}{2}\right) \Delta S_{кв} \leq s(k\Delta t) \leq \left(l + \frac{1}{2}\right) \Delta S_{кв}. \quad (2.7)$$

Отметим, что значение $s_{кв}(k\Delta t)$ запоминается до момента следующего отсчёта дискретного сигнала.

Процедура квантования показана на рис. 2.2.

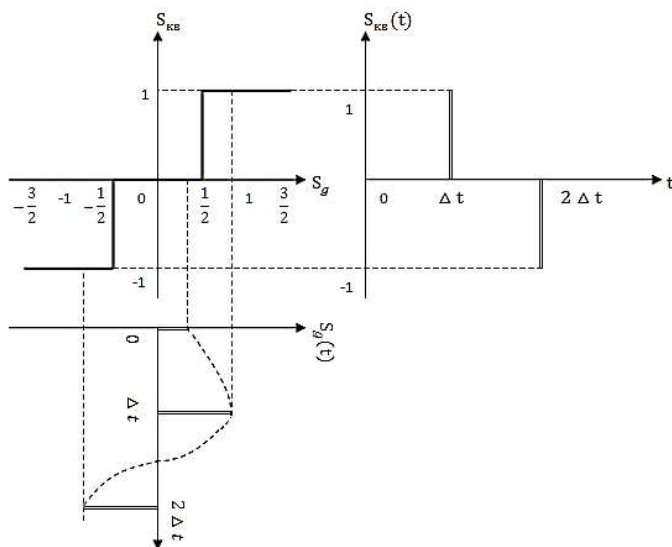


Рис. 2.2. Фрагмент амплитудной характеристики квантователя

На этом рисунке изображены фрагмент амплитудной характеристики квантователя, дискретный сигнал $s_o(t)$, временная диаграмма которого повернута на 90° для удобства пояснения процедуры квантования, и квантованный сигнал $s_{кв}(t)$.

Поясним процедуру квантования. Рассмотрим отсчёт $s(0)$. Поскольку значение этого отсчёта находится в интервале $\left(-\frac{1}{2}\Delta S_{кв}, \frac{1}{2}\Delta S_{кв}\right)$, в соответствии с (2.6) значение квантованного сигнала будет равно $s_{кв}(0) = 0$, т.к. условие (2.7) выполняется при $l = 0$. Значение отсчёта $s(\Delta t)$, как это следует из рисунка, находится в пределах $\left(\frac{1}{2}\Delta S_{кв}, \frac{3}{2}\Delta S_{кв}\right)$, т.е. условие (2.7) выполняется при $l = 1$, поэтому значение квантованного сигнала $s_{кв}(\Delta t) = 1$. И, наконец, значение отсчёта $s(2\Delta t)$ находится в интервале $\left(-\frac{1}{2}\Delta S_{кв}, -\frac{3}{2}\Delta S_{кв}\right)$, а значение квантованного сигнала $s_{кв}(2\Delta t) = -1$.

Ввиду того, что при квантовании осуществляется фактически округление значений $s_o(t)$, квантованный сигнал будет отличаться от дискретного. При этом искажения, вносимые квантователем

$$\varepsilon_{кв}(t) = s_{кв}(t) - s_o(t), \quad (2.8)$$

принципиально неустранимы. Поэтому, при преобразовании непрерывного сигнала в цифровой необходимо оценивать степень искажений, вносимых квантователем.

Искажения, вносимые квантователем, целесообразно оценивать величиной среднеквадратичной ошибки. При исследовании процедур квантования было установлено, что величина среднеквадратичной ошибки

$$\sigma_\varepsilon^2 = \frac{\Delta S_{кв}}{12}.$$

Таким образом, ошибка квантования тем меньше, чем меньше шаг квантования $\Delta S_{кв}$.

Физически $\varepsilon_{кв}(t)$ при преобразовании реальных сигналов проявляется в виде шума. Поэтому искажения $\varepsilon_{кв}(t)$ получили название *шума квантования*.

Сигнал на выходе квантователя уже представляет собой цифровой сигнал, однако, представленный в L -ичной системе счисления. Напомним, что любое число A может быть представлено в системе счисления с основанием L следующим образом:

$$A = \sum_{i=0}^{n-1} \alpha_i L^i = \alpha_{n-1} L^{n-1} + \alpha_{n-2} L^{n-2} + \dots + \alpha_1 L^1 + \alpha_0 L^0,$$

где α_i принимает значение из совокупности значений от 0 до $L-1$;

n – значность числа (количество разрядов, которым представлено число).

Нетрудно убедиться в том, что любое значение $s_{кв}(t)$ на промежутке времени Δt от момента $t_k = k\Delta t$ до момента $t_{k+1} = (k+1)\Delta t$ (вспомним замечание о том, что значение $s_{кв}(t)$ запоминается) равно

$$s_{кв}(k\Delta t) = s_{кв}(k\Delta t) \cdot L^0.$$

Иными словами, квантованный сигнал $s_{кв}(k\Delta t)$ представлен одно-разрядным числом в L -ичной системе счисления. Так как L – число уровней квантования, которое выбирается довольно большим, осуществлять передачу и обработку такого сигнала средствами вычислительной техники, которые оперируют в подавляющем большинстве случаев с числами в двоичной системе счисления, неудобно. Поэтому квантованный сигнал, как число, необходимо перевести из L -ичной системы в некоторую другую, более удобную с точки зрения дальнейшей передачи и обработки, систему счисления. Эта операция называется *кодированием*.

Перевод числа из одной системы счисления в другую сопровождается изменением разрядности числа. Соотношение разрядности числа, представленного в системах с основаниями L_1 и L_2 определяются формулой

$$n_1 \log_2 L_1 = n_2 \log_2 L_2.$$

Поэтому, при переводе числа из системы с основанием L_1 в систему с основанием L_2 число разрядов будет равно

$$n_2 = n_1 \left\lceil \frac{\log_2 L_1}{\log_2 L_2} \right\rceil, \quad (2.9)$$

где знак $\lceil \cdot \rceil$ означает округление до ближайшего верхнего целого числа.

Практикой установлено, что для передачи речевого сигнала в цифровой форме необходимо 256 уровней квантования. Эта величина при-

нята в качестве международного стандарта. Значит, при квантовании речевого сигнала значение $s_{кв}(k\Delta t)$ будет представлено одним разрядом в 256-ричной системе счисления. Для дальнейшей передачи и обработки эти числа обычно переводят в двоичную систему счисления. При этом количество разрядов числа $s_{кв}(k\Delta t)$, в соответствии с (2.9), составит

$$n = 1 \cdot \frac{\log_2 256}{\log_2 2} = 8,$$

а значение каждого разряда может быть или нулем, или единицей.

Таким образом, в результате кодирования квантованный сигнал $s_{кв}(k\Delta t)$ принимает форму двоичной последовательности, называемой *кодовой комбинацией* или *кодovým словом*.

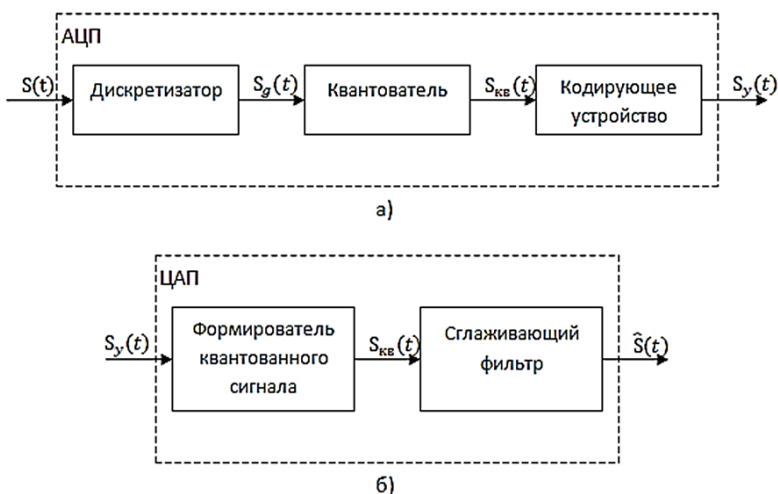


Рис. 2.3. Основные элементы и сигналы на их входах АЦП (а), ЦАП (б)

Длительность кодовой комбинации цифрового двоичного сигнала, очевидно должна быть равна $T_{кк} = \Delta t$ т.е. интервалу дискретизации. Отсюда длительность элемента (разряда) кодовой комбинации

$$\tau_p = \frac{T_{кк}}{n} = \frac{\Delta t}{n}.$$

Выше было отмечено, что для уменьшения ошибки квантования необходимо уменьшать величину шага квантования $\Delta S_{кв}$. Однако при

этом увеличивается число уровней, что в свою очередь приводит к увеличению разрядности кодовой комбинации цифрового сигнала, уменьшению длительности разряда и, следовательно, расширению спектра цифрового сигнала. Это обстоятельство необходимо учитывать при проектировании систем передачи цифровых сигналов по каналам связи.

На практике операции дискретизации, квантования и кодирования осуществляются в одном устройстве называемом *аналого-цифровым преобразователем* (АЦП). Структурная схема АЦП представлена на рис. 2.3а. На схеме показаны основные элементы АЦП и сигналы на их входах.

Операция обратного преобразования цифрового сигнала в аналоговый выполняется *цифро-аналоговым преобразователем* (ЦАП), схема которого представлена на рис. 2.3б, и предусматривает ряд этапов.

В первую очередь цифровой двоичный сигнал подвергается поразрядному взвешенному (с «весом» 2^i) суммированию, в результате чего в моменты времени $t_k = k\Delta t$ формируется квантованный сигнал $s_{кв}(k\Delta t)$. После этого последовательность значений квантованного сигнала поступает на сглаживающий фильтр с амплитудно-частотной характеристикой

$$K(f) = K(\omega) = K_0 = const$$

в пределах полосы пропускания $(0, \omega_B)$ или $(0, f_B)$. Как известно из предыдущего материала, при поступлении на вход фильтра сигнала в виде короткого импульса амплитудой $s_{кв}(k\Delta t)$, сигнал на выходе будет иметь вид

$$s_{\phi}(t) = s_{кв}(k\Delta t) \cdot sinc 2\pi f_B (t - k\Delta t).$$

Сложение откликов фильтра дает сигнал $\hat{s}(t)$. Следует подчеркнуть, что восстановленный сигнал $\hat{s}(t)$ будет отличаться от исходного $s(t)$ ввиду наличия ошибки квантования.

2.1. Компьютерный практикум. Изучение дискретных и цифровых сигналов программном пакете NI Multisim

Цель работы: изучить характеристики дискретных и цифровых сигналов.

Порядок выполнения:

1. В соответствии с данными варианта, собрать рабочую схему для изучения дискретных сигналов (рис. 2.4).

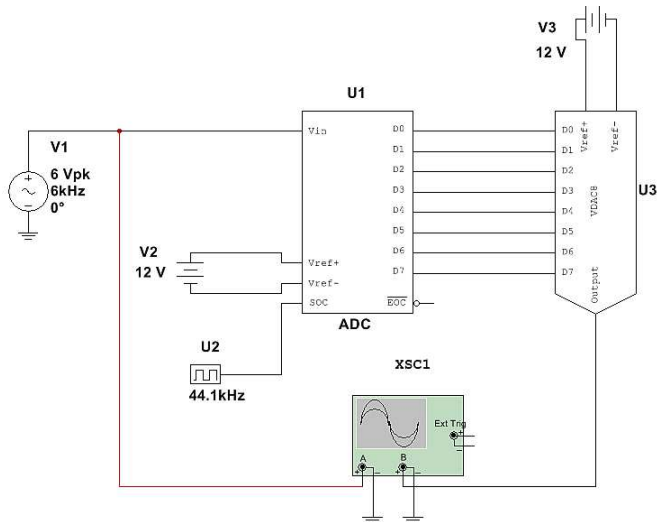


Рис. 2.4. Рабочая схема для изучения дискретных сигналов

2. Получить осциллограммы на экране осциллографа **XSC1** сигнала сообщения, сформированного источником переменного напряжения **V1**, и сигнала на выходе 8-битного ЦАП преобразователя **U3** (см. пример на рис. 2.5).

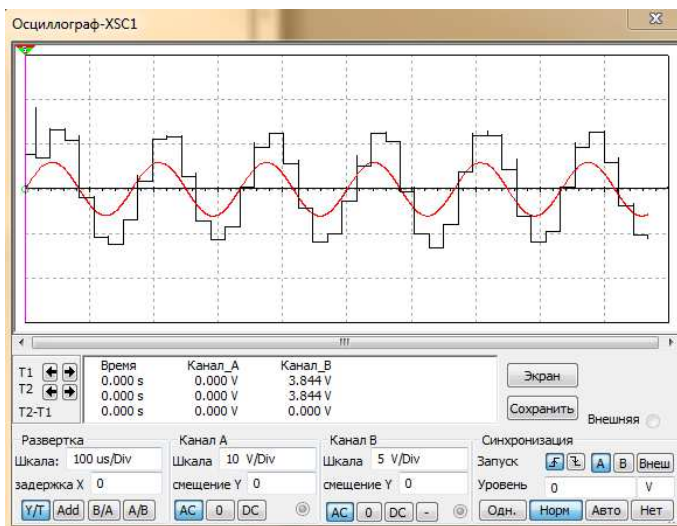


Рис. 2.5. Осциллограммы сигнала сообщения и дискретизированного сигнала

3. Используя маркеры, измерить шаг квантования Δu и дискретизации ΔT_D по осциллограмме на выходе ЦАП (дискретный сигнал). Сравнить с расчетными значениями:

$$\Delta T_D = 1/f_D; \Delta u = V1/256$$

4. В соответствии с данными варианта, собрать рабочую схему для изучения цифровых сигналов, рис. 2.6.

5. Рассчитать десятичный цифровой код для 8-битного АЦП для значений, приведенных в табл. 2.2. Преобразовать десятичный код, в двоичный. Результаты занести в табл. 2.2.

$$D(10)_{расч} = 2^8 \cdot u_{вх} / 2 \cdot V2$$

6. Последовательно установить значения напряжения источника $V1$, в соответствии с табл. 2.1. После установки каждого значения следует запустить схему на моделирование. Полученные данные занести в табл. 2.2.

Таблица 2.1

Данные вариантов

| № варианта | Частота сигнала f_c , кГц | Частота дискретизации f_D , кГц | Напряжения источников $V1/V2/V3$, В |
|------------|-----------------------------|-----------------------------------|--------------------------------------|
| 1 | 4 | 32 | 6/10/10 |
| 2 | 4 | 32 | 7/10/10 |
| 3 | 5 | 32 | 6/10/10 |
| 4 | 5 | 32 | 7/10/10 |
| 5 | 6 | 32 | 6/10/10 |
| 6 | 6 | 32 | 7/10/10 |
| 7 | 4 | 44.1 | 6/10/10 |
| 8 | 4 | 44.1 | 7/10/10 |
| 9 | 5 | 44.1 | 6/10/10 |
| 10 | 5 | 44.1 | 7/10/10 |
| 11 | 6 | 44.1 | 6/10/10 |
| 12 | 6 | 44.1 | 7/10/10 |
| 13 | 7 | 44.1 | 6/10/10 |
| 14 | 7 | 44.1 | 7/10/10 |
| 15 | 4 | 48 | 6/10/10 |
| 16 | 4 | 48 | 7/10/10 |
| 17 | 5 | 48 | 6/10/10 |
| 18 | 5 | 48 | 7/10/10 |
| 19 | 6 | 48 | 6/10/10 |
| 20 | 6 | 48 | 7/9/9 |

Результаты расчетов и измерений

| $u_{\text{вх}}, \text{В}$ | 0 | 1 | 2 | 3 | 4 | 5 | 6 | 7 | 8 | 9 | 10 |
|---------------------------|---|---|---|---|---|---|---|---|---|---|----|
| Код (расчет) | | | | | | | | | | | |
| Код (измерения) | | | | | | | | | | | |

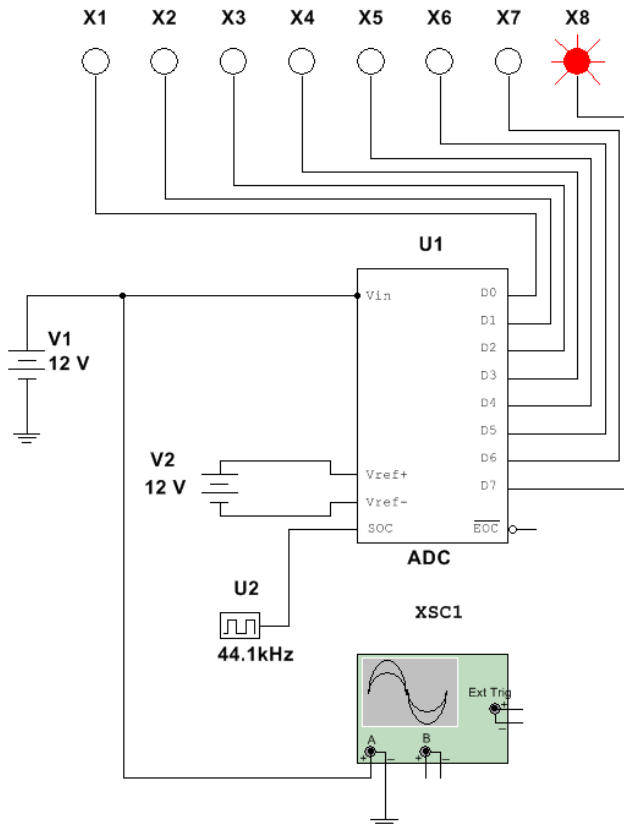


Рис. 2.6. Рабочая схема для изучения цифровых сигналов

7. В соответствии с данными варианта, собрать рабочую схему для изучения выполнения теоремы Котельникова (рис. 2.7).

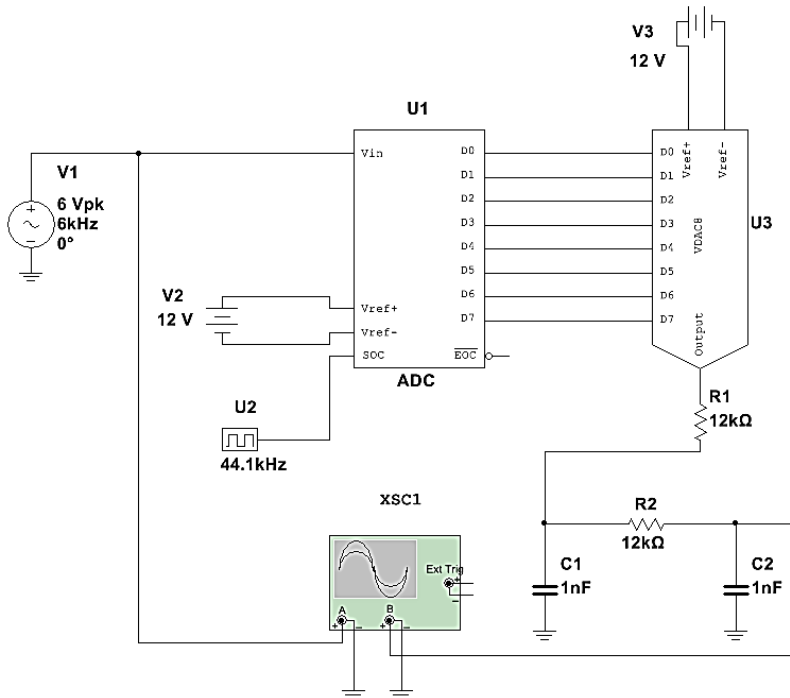


Рис. 2.7. Рабочая схема проверки выполнения теоремы Котельникова.

8. Получить осциллограммы на выходе фильтра нижних частот (ФНЧ) R1C1R2C2 для частот дискретизации 1 кГц, 6 кГц, 10 кГц, $0.5f_d$, f_d , $1.5 f_d$.

9. Сравнить формы сигналов сообщения (канал А осциллографа) с сигналом выходе ФНЧ. Сделать выводы о выполнении/невыполнении теоремы Котельникова.

Контрольные вопросы

1. Сформулируйте теорему Котельникова для сигналов с ограниченным спектром.
2. Какой вид имеет спектр дискретного выборочного сигнала при $f_{выб} > 2f_m$, при $f_{выб} = 2f_m$, при $f_{выб} < 2f_m$?
3. Разложите ряд Котельникова по ортогональным функциям отсчета. Чему равны коэффициенты этого ряда?
4. Для чего при восстановлении сигнала по дискретным выборкам требуется идеальный ФНЧ?
5. Какой вид имеют амплитудно-частотная и фазо-частотная характеристики идеального ФНЧ?

6. Объясните погрешности синтезирования реальных сигналов по дискретным отсчетам.
7. Запишите математически теорему В.А. Котельникова.
8. Что такое частота Найквиста? Какова она для речевого сигнала?
9. Как определяется база сигнала?
10. При каких условиях замена непрерывного сигнала дискретным может стать неадекватной?
11. Как величина среднеквадратичной ошибки связана с частотой дискретизации непрерывного сигнала?
12. Каким образом совокупность отсчетов сигнала можно преобразовать в цифровую последовательность?
13. В чем состоит процедура квантования дискретного сигнала по уровню?
14. Из каких соображений выбирается шаг квантования сигнала? Что такое шум квантования?
15. Что понимается под операцией кодирования в устройстве аналогово-цифрового преобразователя (АЦП)?
16. Приведите схему АЦП и покажите сигналы на входах всех его элементов.
17. Как выполняется операция обратного преобразования цифрового сигнала в аналоговый в системе ЦАП?

3. МОДУЛИРОВАННЫЕ СИГНАЛЫ

Классификация видов модуляции

Рассмотренные выше методы анализа первичных сигналов позволяют определить их спектральные и энергетические характеристики [1]. Первичные сигналы являются основными носителями информации. Вместе с тем их спектральные характеристики не соответствуют частотным характеристикам каналов передачи радиотехнических информационных систем. Как правило, энергия первичных сигналов сосредоточена в области низких частот. Так, например, при передаче речи или музыки энергия первичного сигнала сосредоточена примерно в диапазоне частот от 20 Гц до 15 кГц. В то же время диапазон дециметровых волн, который широко используются для передачи информационных и музыкальных программ, занимает частоты от 300 до 3000 мегагерц. Возникает задача переноса спектров первичных сигналов в соответствующие диапазоны радиочастот для передачи их по радиоканалам. Эта задача решается посредством операции модуляции.

Модуляцией называется процедура преобразования низкочастотных первичных сигналов в сигналы радиочастотного диапазона.

В процедуре модуляции участвуют первичный сигнал $s(t)$ и некоторое вспомогательное колебание $u_{нес}(t)$, называемое несущим колебанием или просто несущей. В общем виде процедуру модуляции можно представить следующим образом

$$u(t) = W_{мод}[s(t), u_{нес}(t)],$$

где $W_{мод}$ – правило преобразования (оператор) первичного сигнала $s(t)$ в модулированное колебание $u(t)$.

Это правило указывает, какой параметр (или несколько параметров) несущего колебания изменяются по закону изменения $s(t)$. Поскольку $s(t)$ управляет изменением параметров $u_{нес}(t)$, то, как было отмечено в первом разделе, сигнал $s(t)$, является управляющим (модулирующим), а $u(t)$ – модулированным сигналами. Очевидно, $W_{мод}$ соответствует оператору $W_{прд}$ обобщенной структурной схемы РТИС. Выражение позволяет провести классификацию видов модуляции, которая представлена на рис. 3.1.



Рис. 3.1. Классификация видов модуляции

В качестве классификационных признаков выберем вид (форму) управляющего сигнала $u(t)$ форму несущего колебания $u_{нес}(t)$ и вид управляемого параметра несущего колебания.

В первом разделе была проведена классификация первичных сигналов. В радиотехнических информационных системах наиболее широкое распространение в качестве первичных (управляющих) сигналов получили непрерывные и цифровые сигналы. В соответствии с этим по виду управляющего сигнала можно выделить непрерывную и дискретную модуляцию.

В качестве несущего колебания в практической радиотехнике используются гармонические колебания и импульсные последовательности. В соответствии с формой несущего колебания различают *модуляцию гармонической несущей* и *импульсную модуляцию*.

И наконец, по виду управляемого параметра несущего колебания в случае гармонической несущей различают *амплитудную*, *частотную* и *фазовую* модуляцию. Очевидно, в этом случае в качестве управляемого параметра выступают соответственно амплитуда, частота или начальная фаза гармонического колебания. Если в качестве несущего колебания используется импульсная последовательность, то аналогом частотной модуляции является *широтная импульсная модуляция*, где управляемым параметром выступает длительность импульса, а аналогом фазовой модуляции – *временная импульсная модуляция*, где управляемым параметром выступает положение импульса на временной оси.

В современных радиотехнических системах наиболее широко в качестве несущего колебания используется гармоническое колебание. Учитывая это обстоятельство в дальнейшем, основное внимание будет уделено сигналам с непрерывной и дискретной модуляцией гармонической несущей.

Сигналы с непрерывной амплитудной модуляцией

Рассмотрение модулированных сигналов начнем с сигналов, у которых в качестве изменяемого параметра выступает *амплитуда* несущего

колебания. Модулированный сигнал в этом случае является *амплитудно-модулированным* или *сигналом с амплитудной модуляцией (АМ-сигналом)*.

Как уже было отмечено выше, основное внимание будет уделено сигналам, несущее колебание которых представляет собой гармоническое колебание вида

$$u_{\text{нес}}(t) = U_m \cos \omega_0 t, \quad (3.1)$$

где U_m – амплитуда несущего колебания, ω_0 – частота несущего колебания.

Здесь и далее полагается, что начальные фазы гармонических колебаний равны нулю.

В качестве модулирующих сигналов сначала рассмотрим непрерывные сигналы $s(t)$. Тогда модулированные сигналы будут являться сигналами с *непрерывной амплитудной модуляцией*. Такой сигнал описывается выражением

$$u_{\text{АМ}} = U(t) \cos \omega_0 t = U_m [1 + k_{\text{АМ}} s(t)] \cos \omega_0 t, \quad (3.2)$$

где $U(t) = U_m [1 + k_{\text{АМ}} s(t)]$ – огибающая АМ-сигнала,

$k_{\text{АМ}}$ – коэффициент амплитудной модуляции.

Из выражения (3.2) следует, что АМ-сигнал представляет собой произведение огибающей $U(t)$ на гармоническую функцию $\cos \omega_0 t$. Коэффициент амплитудной модуляции $k_{\text{АМ}}$ характеризует *глубину модуляции* и в общем случае описывается выражением

$$k_{\text{АМ}} = \frac{U_{\text{АМ max}} - U_{\text{АМ min}}}{U_{\text{АМ max}} + U_{\text{АМ min}}}. \quad (3.3)$$

Очевидно, при $k_{\text{АМ}} = 0$ сигнал представляет собой просто несущее колебание.

Для более детального анализа характеристик АМ-сигналов рассмотрим простейший АМ-сигнал, в котором в качестве модулирующего сигнала $s(t)$ выступает гармоническое колебание

$$s(t) = S_0 \cos \Omega t, \quad (3.4)$$

где S_0, Ω – соответственно амплитуда и частота модулирующего (управляющего) сигнала, причем $\omega_0 \gg \Omega$. В этом случае сигнал описывается выражением

$$\begin{aligned} u_{\text{АМ}}(t) &= U_m \left[1 + \frac{S_0}{U_0} \cos \Omega t \right] \cos \omega_0 t = \\ &= U_m [1 + k_{\text{АМ}} \cos \Omega t] \cos \omega_0 t, \end{aligned} \quad (3.5)$$

и называется сигналом *однотональной амплитудной модуляции*.

На рис. 3.2 изображены модулирующий сигнал $s(t)$, колебание несущей частоты и сигнал $u_{AM}(t)$.

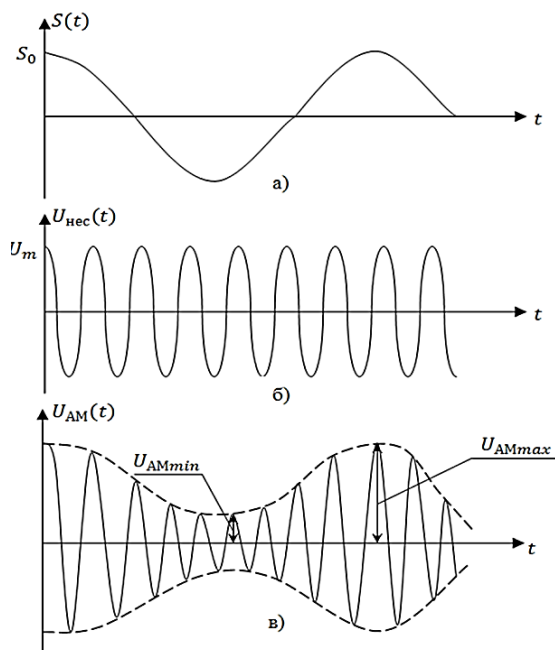


Рис. 3.2. Осциллограммы модулирующего сигнала $s(t)$ (а), колебания несущей частоты $u_{нec}(t)$ (б) и сигнала $u_{AM}(t)$ (в).

Для такого сигнала коэффициент глубины амплитудной модуляции равен

$$k_{AM} = \frac{S_0}{U_m}.$$

Воспользовавшись известным тригонометрическим соотношением

$$\cos \alpha \cos \beta = 0.5[\cos(\alpha - \beta) + \cos(\alpha + \beta)]$$

после преобразований получим

$$u_{AM}(t) = U_m \cos \omega_0 t + 0.5k_{AM}U_m \cos(\omega_0 - \Omega)t + 0.5k_{AM}U_m \cos(\omega_0 + \Omega)t, \quad (3.6)$$

Выражение (4.6) устанавливает спектральный состав однотонового АМ-сигнала. Первое слагаемое представляет собой немодулированное колебание (несущее колебание). Второе и третье слагаемые соответствуют

новым гармоническим составляющим, появившимся в результате модуляции амплитуды несущего колебания; частоты этих колебаний $\omega_H = \omega_0 - \Omega$ и $\omega_B = \omega_0 + \Omega$ называются нижней и верхней боковыми частотами, а сами составляющие – нижней и верхней боковыми составляющими.

Амплитуды этих двух колебаний одинаковы и составляют величину

$$U_H = U_B = 0.5k_{AM}U_m, \quad (3.7)$$

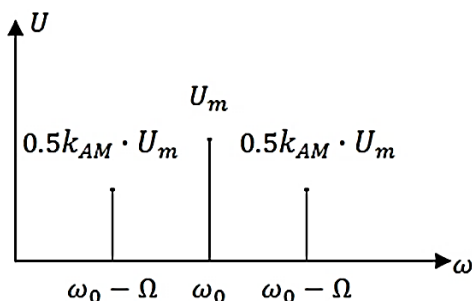


Рис. 3.3. Амплитудный спектр однотонового АМ-сигнала

На рис. 3.3 изображен амплитудный спектр однотонового АМ-сигнала. Из этого рисунка следует, что амплитуды боковых составляющих располагаются симметрично относительно амплитуды и начальной фазы несущего колебания. Очевидно, ширина спектра однотонового АМ-сигнала равна удвоенной частоте управляющего сигнала

$$\Delta\omega_{AM} = \omega_B - \omega_H = \omega_0 + \Omega - (\omega_0 - \Omega) = 2\Omega.$$

В общем случае, когда управляющий сигнал характеризуется произвольным спектром, сосредоточенным в полосе частот от Ω_H до Ω_B , спектральный характер АМ-сигнала принципиально не отличается от однотонового.

На рис. 3.4 изображены спектры управляющего сигнала и сигнала с амплитудной модуляцией. В отличие от однотонового АМ-сигнала в спектре произвольного АМ-сигнала фигурируют нижняя и верхняя боковые полосы. При этом верхняя боковая полоса является копией спектра управляющего сигнала, сдвинутой по оси частот на величину ω_B , а нижняя боковая полоса представляет собой зеркальное отображение верхней. Очевидно, ширина спектра произвольного АМ-сигнала

$$\Delta\omega_{AM} = \omega_0 + \Omega_B - (\omega_0 - \Omega_B) = 2\Omega_B, \quad (3.8)$$

т.е. равна удвоенной верхней граничной частоте управляющего сигнала.

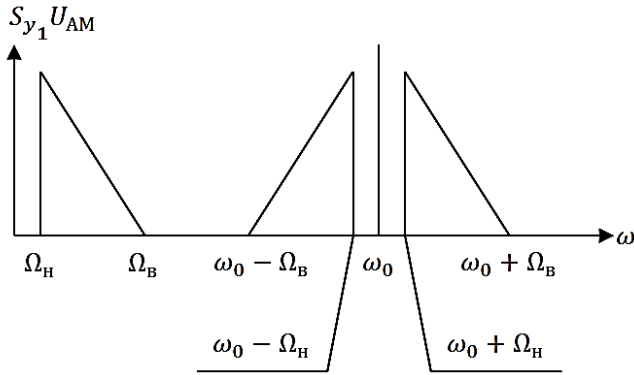


Рис. 3.4. Спектры управляющего сигнала и сигнала с амплитудной модуляцией

Средняя мощность однотонового АМ-сигнала за период T управляющего сигнала определяется выражением:

$$P_{AM} = \frac{1}{T} \int_0^T u_{AM}^2(t) dt. \quad (3.9)$$

Так как $\omega_0 \gg \Omega$, а $\Omega = \frac{2\pi}{T}$, положим $\omega_0 = \frac{2\pi m}{T} = n\Omega$, где $n \gg 1$.

Подставляя выражение (3.6) в (3.9), после несложных, но достаточно громоздких преобразований с учетом того, что $\omega_0 = n\Omega$ и с использованием тригонометрических соотношений

$$\cos^2 \alpha = 0.5[1 + \cos 2\alpha] \text{ и } \cos \alpha \cos \beta = 0.5[\cos(\alpha - \beta) + \cos(\alpha + \beta)],$$

получим

$$P_{AM} = 0.5U_m^2 + 0.25k_{AM}^2 U_m^2 \quad (3.10)$$

Здесь первое слагаемое характеризует среднюю мощность несущего колебания, а второе – суммарную среднюю мощность боковых составляющих, т.е.

$$P_{AM} = P_{нес} + P_H + P_B.$$

Так как суммарная средняя мощность боковых составляющих делится поровну между нижней и верхней, что вытекает из (3.7), то отсюда следует

$$P_H = P_B = 0.125k_{AM}^2 U_m^2. \quad (3.11)$$

Таким образом, на передачу несущего колебания в АМ-сигнале тратится более половины мощности (с учетом того, что $K_{AM} \leq 1$), чем на передачу боковых составляющих. Так как информация заложена именно в боковых составляющих, передача составляющей несущего колебания нецелесообразна с энергетической точки зрения. Поиск более эффективных методов использования принципа амплитудной модуляции приводит к сигналам балансной и однополосной амплитудной модуляции.

Сигналы с частотной модуляцией

Анализ характеристик сигналов с угловой модуляцией мы начнём с рассмотрения однотоновой частотной модуляции. Управляющий сигнал в этом случае представляет собой колебание единичной амплитуды (к этому виду всегда можно привести $s(t)$)

$$s(t) = \cos \Omega t, \quad (3.12)$$

а модулируемым параметром несущего колебания является мгновенная частота. Тогда, подставляя, получим:

$$u_{ЧМ}(t) = U_m \cos \left[\omega_0 t + \Delta \omega_D \int_0^t \cos \Omega t_1 + \varphi_0 \right].$$

Выполнив операцию интегрирования, приходим к следующему выражению сигнала однотоновой частотной модуляции

$$\begin{aligned} u_{ЧМ}(t) &= U_m \left[\cos \omega_0 t + \frac{\Delta \omega_D}{\Omega} \sin \Omega t \right] = \\ &= U_m \cos \left[\omega_0 t + K_{ЧМ} \sin \Omega t \right] \end{aligned} \quad (3.13)$$

Отношение

$$K_{ЧМ} = \frac{\Delta \omega_D}{\Omega} = \frac{\Delta f_D}{F}$$

называется индексом частотной модуляции и имеет физический смысл части девиации частоты $\Delta \omega_D$, приходящуюся на единицу частоты модулирующего сигнала. Начальная фаза φ_0 не учитывается как не имеющая принципиального значения.

Временная диаграмма сигнала при однотоновой ЧМ представлена на рис. 3.5

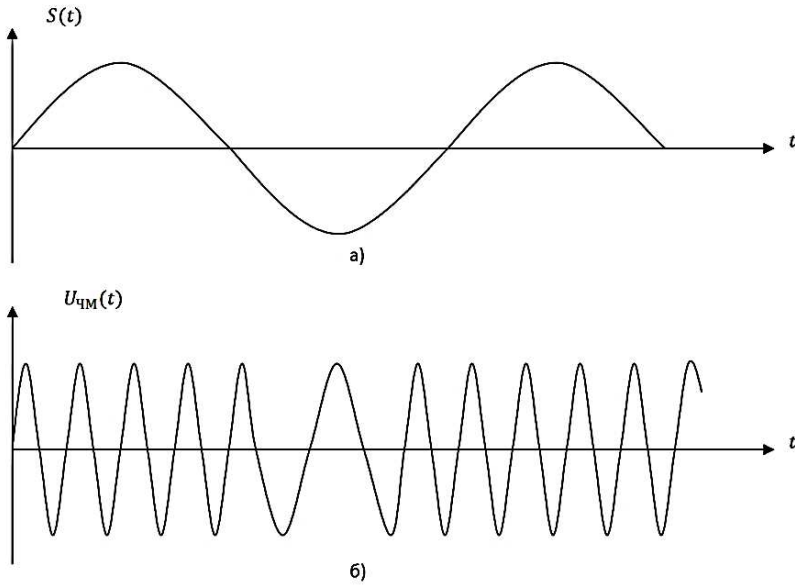


Рис. 3.5. Осциллограммы модулирующего колебания (а), при однотоновой ЧМ (б).

Рассмотрение спектральных характеристик ЧМ-сигнала начнём с частного случая *малого* индекса частотной модуляции $K_{чМ} \ll 1$. Воспользовавшись соотношением

$$\cos(\alpha + \beta) = \cos \alpha \cdot \cos \beta - \sin \alpha \cdot \sin \beta ,$$

представим (3.13) в виде

$$\begin{aligned} U_{чМ}(t) = & U_m \cos(K_{чМ} \sin \Omega t) \cos \omega_0 t - \\ & - U_m \sin(K_{чМ} \sin \Omega t) \sin \omega_0 t \end{aligned} \quad (3.14)$$

Поскольку $K_{чМ} \ll 1$, то можно воспользоваться приближёнными представлениями

$$\sin \alpha \approx \alpha; \cos \alpha \approx 1 \text{ при } \alpha \ll 1 .$$

Тогда

$$\cos(K_{чМ} \sin \Omega t) \approx 1, \sin(K_{чМ} \sin \Omega t) \approx K_{чМ} \sin \Omega t$$

и выражение (4.31) приобретает вид

$$U_{чМ}(t) \approx U_m \cos \omega_0 t - K_{чМ} \sin \Omega t \cdot \sin \omega_0 t .$$

Воспользовавшись тригонометрическим соотношением

$$\sin \alpha \cdot \sin \beta = 0.5[\cos(\alpha - \beta) - \cos(\alpha + \beta)]$$

и полагая $\alpha = \omega_0 t$ и $\beta = \Omega t$, получим:

$$U_{\text{ЧМ}}(t) = U_m \cos \omega_0 t - 0.5 K_{\text{ЧМ}} U_m \cos(\omega_0 - \Omega)t + 0.5 K_{\text{ЧМ}} U_m \cos(\omega_0 + \Omega)t \quad (3.15)$$

или

$$U_{\text{ЧМ}}(t) = U_m \cos \omega_0 t + 0.5 K_{\text{ЧМ}} U_m \cos[(\omega_0 - \Omega)t + \pi] + 0.5 K_{\text{ЧМ}} U_m \cos(\omega_0 + \Omega)t \quad (3.16)$$

Это выражение напоминает выражение (3.6) для однотонового АМ – сигнала. Отличие состоит в том, что, если в однотоновом АМ – сигнале начальные фазы боковых составляющих *одинаковы*, то в однотоновом ЧМ сигнале при малых индексах частотной модуляции они *отличаются на угол π* , т.е. находятся в противофазе.

Спектральная диаграмма такого сигнала показана на рис. 3.6.

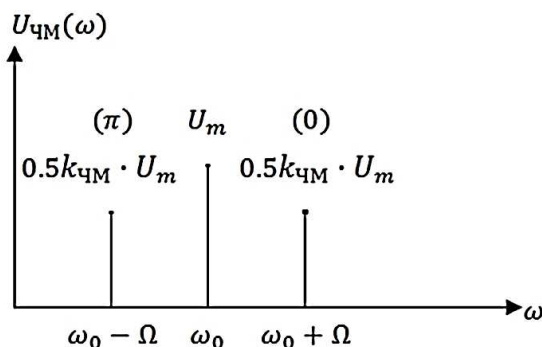


Рис. 3.6. Спектральная диаграмма однотонового ЧМ-сигнала

В скобках указаны значения начальной фазы боковых составляющих. Очевидно, ширина спектра ЧМ-сигнала при малых индексах частотной модуляции равна

$$\Delta\omega_{\text{ЧМ}} = 2\Omega .$$

Сигналы с частотной модуляцией с малым в практической радиотехнике применяются достаточно редко.

В реальных радиотехнических системах индекс частотной модуляции существенно превышает единицу.

В современных аналоговых системах мобильной связи, использующих для передачи речевых сообщений сигналы частотной модуляции при верхней частоте речевого сигнала $\Omega_B = 3.4$ кГц и девиации частоты $\Delta f_d = 9.5 \div 12$ кГц, индекс, как нетрудно убедиться, достигает значения $\sim 3-4$. В системах же радиовещания метрового диапазона индекс частотной модуляции может превышать значения, равного 10. Поэтому рассмотрим спектральные характеристики ЧМ сигналов при произвольных значениях величины $K_{\text{ЧМ}}$.

Возвратимся к выражению (3.15). Известны следующие виды разложения

$$\cos[\alpha \cdot \sin \Omega t] = I_0(\alpha) + 2 \sum_{i=1}^{\infty} I_{2i-1}(\alpha) \cdot \cos 2i\Omega t \quad (3.17)$$

$$\sin[\alpha \cdot \sin \Omega t] = 2 \sum_{i=1}^{\infty} I_{2i-1}(\alpha) \cdot \sin(2i-1)\Omega t, \quad (3.18)$$

где $I_i(\alpha)$ – функция Бесселя первого рода i -го порядка.

Подставляя эти выражения в (4.15) получим

$$u_{\text{ЧМ}}(t) = A_0 \cos \omega_0 t + \sum_{i=1}^{\infty} (-1)^i A_i \cos(\omega_0 - i\Omega)t + \sum_{i=1}^{\infty} A_i \cos(\omega_0 + i\Omega)t \quad (3.19)$$

где $A_i = U_m \cdot I_i(K_{\text{ЧМ}})$.

Полученное выражение представляет собой разложение однонального ЧМ – сигнала на гармонические составляющие, т.е. амплитудный спектр. Первое слагаемое этого выражения является спектральной составляющей колебания несущей частоты с амплитудой $A_0 = U_m \cdot I_0(K_{\text{ЧМ}})$. Первая сумма выражения (3.18) характеризует боковые составляющие с амплитудами A_i и частотами $\omega_0 - i\Omega$, т.е. нижнюю боковую полосу, а вторая сумма – боковые составляющие с амплитудами A_i и частотами $\omega_0 + i\Omega$, т.е. верхнюю боковую полосу спектра.

Спектральная диаграмма ЧМ-сигнала при произвольном представлена на рис. 3.7.

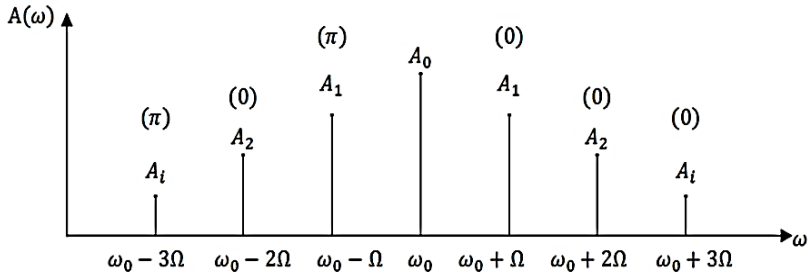


Рис. 3.7. Спектральная диаграмма ЧМ-сигнала при произвольном $K_{\text{ЧМ}}$

Проанализируем характер амплитудного спектра ЧМ-сигнала. В первую очередь отметим, что спектр является симметричным относительно частоты несущего колебания и теоретически является бесконечным.

Составляющие боковых полос расположены на расстоянии Ω друг от друга, а их амплитуды $A_i = U_m \cdot I_i(K_{\text{ЧМ}})$ зависят от индекса частотной модуляции. И наконец, у спектральных составляющих нижней и верхней боковых частот с четными индексами начальные фазы совпадают, а у спектральных составляющих с нечетными индексами отличаются на угол π .

В таблице 3.1 приведены значения функции Бесселя для различных i и $\alpha = K_{\text{ЧМ}}$. Обратим внимание на составляющую несущего колебания ω_0 . Амплитуда этой составляющей равна $A_0 = U_m \cdot I_0(K_{\text{ЧМ}})$. Из таблицы 3.1 следует, что при $K_{\text{ЧМ}} \approx 2.4$ амплитуда $A_0 \approx 0$, т.е. спектральная составляющая несущего колебания в спектре ЧМ-сигнала отсутствует. Но это не означает отсутствия несущего колебания в ЧМ-сигнале (3.13). Просто энергия несущего колебания перераспределяется между составляющими боковых полос.

Таблица 3.1

Значения функции Бесселя

| $K_{\text{ЧМ}}$ | $I_0(K_{\text{ЧМ}})$ | $I_1(K_{\text{ЧМ}})$ | $I_2(K_{\text{ЧМ}})$ | $I_3(K_{\text{ЧМ}})$ | $I_4(K_{\text{ЧМ}})$ | $I_5(K_{\text{ЧМ}})$ | $I_6(K_{\text{ЧМ}})$ | $I_7(K_{\text{ЧМ}})$ |
|-----------------|----------------------|----------------------|----------------------|----------------------|----------------------|----------------------|----------------------|----------------------|
| 0 | 1 | 0 | 0 | 0 | 0 | 0 | 0 | 0 |
| 1 | 0.765 | 0.440 | 0.115 | 0.019 | 0.002 | 0 | 0 | 0 |
| 2 | 0.224 | 0.577 | 0.353 | 0.129 | 0.034 | 0.007 | 0.001 | 0 |
| 3 | -0.26 | 0.339 | 0.486 | 0.309 | 0.132 | 0.043 | 0.011 | 0.002 |
| 4 | -0.397 | -0.066 | 0.364 | 0.43 | 0.281 | 0.132 | 0.041 | 0.015 |
| 5 | -0.178 | -0.328 | 0.047 | 0.365 | 0.391 | 0.261 | 0.131 | 0.053 |
| 6 | 0.151 | -0.277 | -0.243 | 0.115 | 0.358 | 0.362 | 0.246 | 0.129 |

Как уже отмечалось, спектр ЧМ-сигнала теоретически является бесконечным. На практике же полоса пропускания радиотехнических устройств всегда ограничена. Оценим практическую ширину спектра, при котором воспроизведение ЧМ-сигнала можно считать неискажённым.

Мощность составляющей:

$$\begin{aligned} \text{нижней боковой полосы } P_{H.Bi} &= (A_i)^2 = (U_m \cdot I_i(K_{\text{ЧМ}}))^2, \\ \text{верхней } - P_{B.Bi} &= (A_i)^2 = (U_m \cdot I_i(K_{\text{ЧМ}}))^2 \end{aligned} \quad (3.20)$$

Средняя мощность ЧМ-сигнала определяется как сумма средних мощностей спектральных составляющих

$$P_{\text{ЧМ}} = P_{\text{нес}} + \sum_{i=1}^n P_{H.Bi} + \sum_{i=1}^n P_{B.Bi}.$$

Проведённые расчёты показали, что около 99% энергии ЧМ-сигнала сосредоточено в частотных составляющих с номерами $i \leq K_{\text{ЧМ}} + 1$. А это означает, что частотными составляющими с номерами $i > K_{\text{ЧМ}} + 1$ можно пренебречь. Тогда практическая ширина спектра при однотоновой ЧМ с учётом его симметрии относительно ω_0

$$\begin{aligned} \Delta\omega_{\text{ЧМ}} &= \omega_0 + (K_{\text{ЧМ}} + 1)\Omega - \\ &- [\omega_0 - (K_{\text{ЧМ}} + 1)\Omega] = 2(K_{\text{ЧМ}} + 1)\Omega, \end{aligned}$$

а при больших значениях $K_{\text{ЧМ}} \gg 1$

$$\Delta\omega_{\text{ЧМ}} = 2K_{\text{ЧМ}} \cdot \Omega = 2\Delta\omega_{\text{Д}}, \quad (3.21)$$

т.е. равна удвоенной девиации частоты.

Таким образом, ширина спектра ЧМ-сигнала приблизительно в раз больше ширины спектра АМ-сигнала. Вместе с тем, для передачи информации используется *вся энергия* сигнала. В этом состоит преимущества сигналов частотной модуляции над сигналами амплитудной модуляции.

3.1. Практикум. Расчет параметров модулированных колебаний

Цель работы: рассчитать параметры амплитудно- и частотно-модулированных колебаний.

Порядок выполнения:

1. Задано аналитическое выражение АМК

$$u_{\text{АМ}}(t) = U_m [1 + k_{\text{АМ}} \cos \Omega t] \cos \omega_0 t,$$

где $\Omega = 2\pi F$, $\omega_0 = 2\pi f$.

Параметры АМ и ЧМ сигналов

| № варианта | $U_m, В$ | $f, кГц$ | $F, кГц$ | k_{AM} | $K_{ЧМ}$ |
|------------|----------|----------|----------|----------|----------|
| 1 | 5 | 55 | 0,5 | 0,4 | 5 |
| 2 | 10 | 50 | 0,8 | 0,5 | 4 |
| 3 | 7 | 60 | 1,0 | 0,6 | 4 |
| 4 | 12 | 70 | 1,2 | 0,7 | 5 |
| 5 | 15 | 80 | 1,5 | 0,8 | 3 |
| 6 | 18 | 90 | 2 | 0,3 | 4 |
| 7 | 14 | 55 | 2,3 | 0,45 | 3 |
| 8 | 8 | 65 | 2,4 | 0,9 | 4 |
| 9 | 20 | 85 | 2,5 | 0,55 | 5 |
| 10 | 25 | 75 | 1,8 | 0,65 | 4 |
| 11 | 6 | 95 | 1,6 | 0,75 | 5 |
| 12 | 9 | 65 | 1,3 | 0,85 | 3 |
| 13 | 11 | 55 | 1,6 | 0,35 | 4 |
| 14 | 13 | 65 | 1,3 | 0,95 | 4 |
| 15 | 16 | 52 | 0,7 | 0,25 | 3 |
| 16 | 22 | 75 | 1,3 | 0,5 | 4 |
| 17 | 24 | 85 | 0,9 | 0,4 | 4 |
| 18 | 21 | 62 | 1,1 | 0,75 | 3 |
| 19 | 15 | 54 | 1,3 | 0,2 | 4 |
| 20 | 19 | 80 | 2,8 | 0,45 | 3 |

Для указанных в табл. 3.2 вариантов рассчитать амплитуды гармоник (3.7) и построить график спектра амплитуд (см. рис. 3.3). Определить распределение мощности по спектральным составляющим (3.10).

2. Задано аналитическое выражение ЧМК

$$u_{ЧМ}(t) = U_m \cos[\omega_0 t + K_{ЧМ} \sin \Omega t],$$

где $\Omega = 2\pi F$, $\omega_0 = 2\pi f$.

Для указанных в табл. 3.2 вариантов определить практическую ширину спектра (3.21), рассчитать амплитуды гармоник и построить график спектра амплитуд в пределах практической ширины спектра (см. рис. 3.18). Определить распределение мощности по спектральным со-

ставляющим (3.20). Значение функций Бесселя 1-го рода приведены в табл. 3.1.

3.2. Компьютерный практикум. Изучение характеристик модулированных колебаний в программном пакете NI Multisim

Цель работы: изучение характеристик АМ и ЧМ сигналов в пакете NI Multisim.

Порядок выполнения:

1. Запустить программу компьютерного моделирования NI Multisim.

2. Собрать рабочую схему для исследования однополосного АМ сигнала, рис. 3.8. Для формирования АМ колебания использовать источник АМ колебаний – **AM_VOLTAGE**. Он доступен по команде **Вставить/Компонент** и находится в *База данных: Основная, Разделе: Source, Семейство: SIGNAL_VOLTAGE_SOURCE* под именем **AM_VOLTAGE**. Установить параметры источника АМ колебаний в соответствии с вариантом задания, табл. 3.2. (**Свойства** источника АМ колебаний, вкладка **Параметры**). Пример установки параметров источника АМ сигнала показан на рис. 3.6.

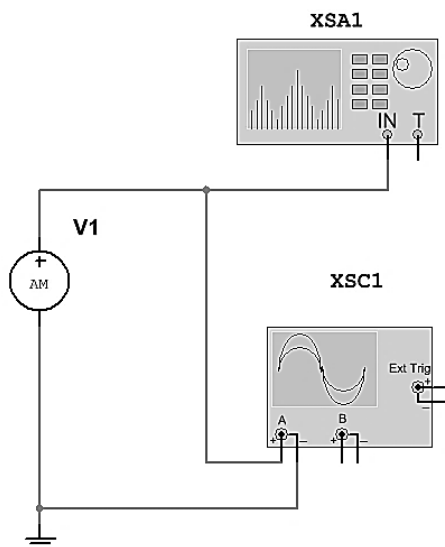


Рис. 3.8. Рабочая схема для исследования двухполосного однополосного АМ-колебания

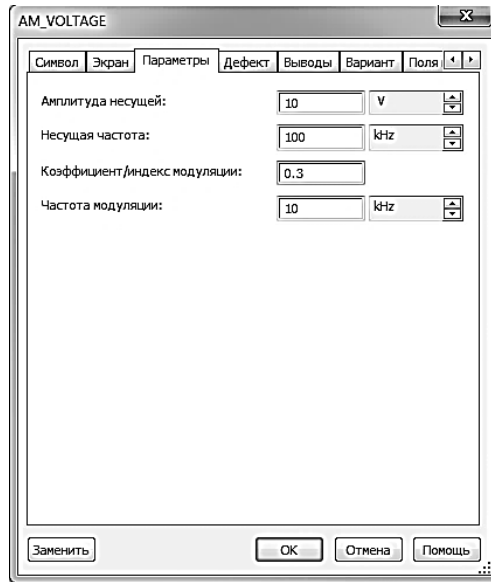


Рис. 3.9. Пример установки параметров источника АМ-колебаний. Амплитуда несущей $U_m=10$ В, Несущая частота $f=100$ кГц, Коэффициент модуляции $k_{AM}=0.3$, Частота модуляции $F=10$ кГц

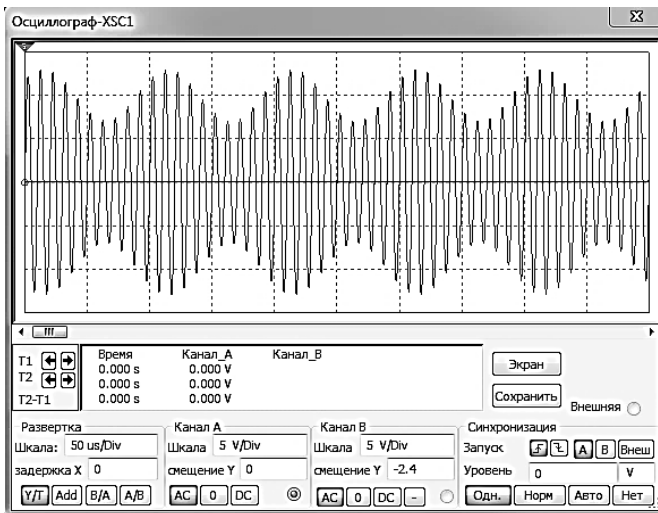


Рис. 3.10. Осциллограмма двухполосного однотонового АМ-колебания. Амплитуда несущей $U_m=10$ В, Несущая частота $f=100$ кГц, Коэффициент модуляции $k_{AM}=0.3$, Частота модуляции $F=10$ кГц

3. По осциллограмме (см. пример на рис. 3.10) АМ-сигнала определить k_{AM} по формуле (3.3) (рис. 3.2).

4. Используя **Анализатор спектра** (см. пример на рис. 3.11), измерить уровень гармоник двухполосного однотонового АМ-сигнала, указанного в расчётно-практическом задании. Сравнить расчётные и измеренные значения амплитуд, результаты оформить в виде таблицы.

Использовать следующие настройки **Анализатора спектра**: Уст... – установки (**установить число точек FFT – 32768**).

В качестве примера, на рис. 3.11, показан вид окна **Анализатора спектра** для двухполосного однотонового АМ-колебания с параметрами: Амплитуда несущей $U_m=10$ В, Несущая частота $f=100$ кГц, Коэффициент модуляции $k_{AM}=0.3$, Частота модуляции $F=10$ кГц.

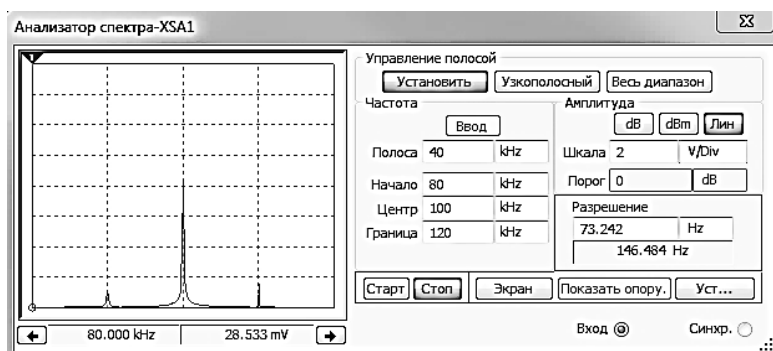


Рис. 3.11. Вид окна **Анализатор спектра** при анализе двухполосного однотонового АМ-колебания. Амплитуда несущей $U_m=10$ В, Несущая частота $f=100$ кГц, Коэффициент модуляции $k_{AM}=0.3$, Частота модуляции $F=10$ кГц

5. Заменить источник АМ-колебаний на источник ЧМ-колебаний. Источник ЧМ-колебаний доступен по команде **Вставить/Компонент** и находится в **База данных: Основная, Разделе: Source, Семейство: SIGNAL_VOLTAGE_SOURCE** под именем **FM_VOLTAGE**. Задать параметры источника в соответствии с вариантом задания, табл. 3.2.

6. Используя **Анализатор спектра**, определить амплитуды гармоник ЧМ колебания.

Использовать следующие настройки **Анализатора спектра**: Уст... – установки (**установить число точек FFT – 32768**).

В качестве примера, на рис 3.12 показан вид окна **Анализатора спектра** для ЧМ колебания с параметрами: Амплитуда несущей $U_m=10$ В, Несущая частота $f=100$ кГц, Индекс модуляции $K_{ЧМ}=5$, Частота модуляции $F=10$ кГц.

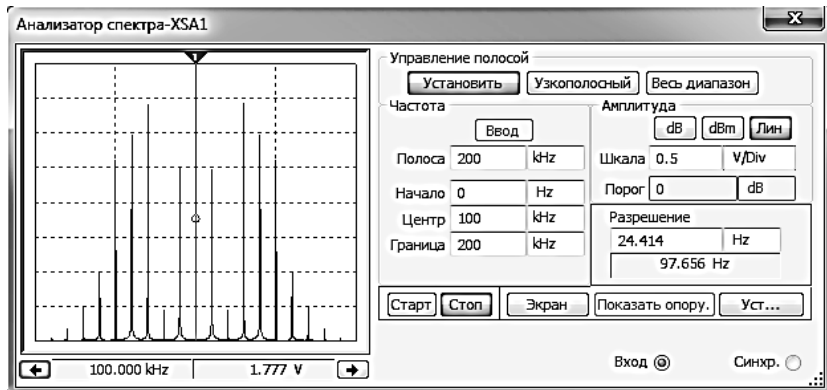


Рис. 3.12. Вид окна **Анализатор спектра** при анализе ЧМ-колебания. Амплитуда несущей $U_m=10$ В, Несущая частота $f=100$ кГц, Индекс модуляции $K_{ЧМ}=5$, Частота модуляции $F=10$ кГц

7. Установить частоту модуляции ЧМ-колебания $F = f / 200$ и, изменяя девиацию частоты от 0 до 10%, определить индексы модуляции $K_{ЧМ}$, при которых амплитуда несущей принимает минимальные значения.

8. Установить частоту модуляции ЧМК в соответствии с табл. 3.2 и, уменьшая девиацию частоты, определить индекс модуляции $K_{ЧМ}$, при котором амплитуды гармоник с номером выше 1 становятся менее 5% от первой.

9. Проанализировать полученные данные и сделать выводы по работе.

3.3. Компьютерный практикум. Изучение характеристик амплитудной и частотной манипуляций в программном пакете NI Multisim

Цель работы: изучение характеристик АМ и ЧМ манипуляции.

Амплитудная манипуляция (АМн; англ. amplitude shift keying (ASK) – изменение сигнала, при котором скачкообразно меняется амплитуда несущего колебания. АМн.

При амплитудной манипуляции (рис. 3.13) один элементарный сигнал кода соответствует излучению полной мощности передатчика (посылка), а другой – отсутствию излучения (пауза). Этот вид работы обозначается А1 [13]. Иногда производят амплитудную манипуляцию тонального сигнала с последующей амплитудной модуляцией колебания несущей частоты. Такой вид работы обозначается А2, он выгоден при слуховом приеме телеграфных сигналов.

Частотная манипуляция (ЧМн, англ. Frequency Shift Keying (FSK)) – это передача цифровых данных посредством дискретного изменения частоты несущей волны. Частотная манипуляция (ЧМ), осуществляется за счет небольших изменений несущей частоты (рис. 3.13). При частотной манипуляции значениям «0» и «1» информационной последовательности соответствуют определённые частоты синусоидального сигнала при неизменной амплитуде.

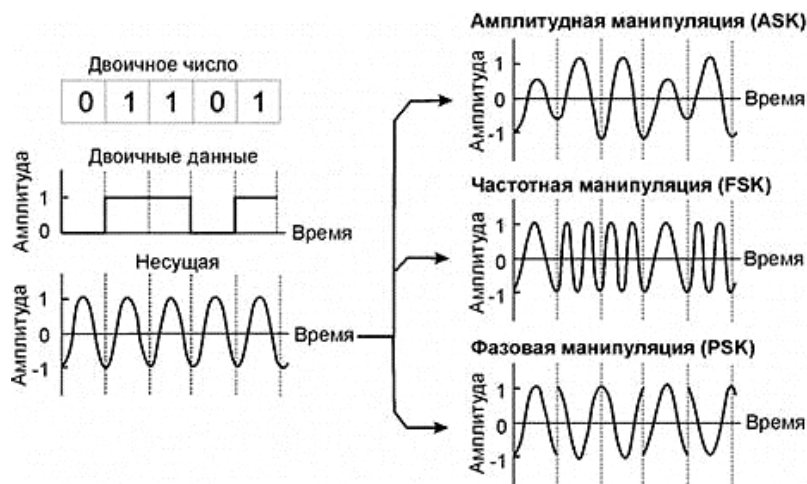


Рис. 3.13. Амплитудная, частотная и фазовая манипуляции

При частотной манипуляции используется только два значения частоты. Единица, как правило, передается низкой, а ноль – высокой частотой.

Значения битов информационного сигнала, равные 1 или 0, представляются в виде положительного или отрицательного сдвига частоты несущего сигнала. Под отрицательным сдвигом частоты подразумевается ее уменьшение, под положительным – увеличение на определенную небольшую величину. Приемник определяет этот сдвиг, осуществляя тем самым демодуляцию сигнала.

Частотная манипуляция с минимальным сдвигом представляет собой способ модуляции, при котором не происходит скачков фазы, а изменение частоты происходит в моменты пересечения несущей нулевого уровня [13].

Частотная манипуляция с минимальным сдвигом уникальна потому, что значение частот соответствующих логическим «0» и «1» отличаются на величину равную половине скорости передачи данных. Другими словами, индекс модуляции равен 0,5.

Порядок выполнения:

1. В соответствии с вариантом задания (табл. 3.3), собрать рабочую схему для изучения амплитудной манипуляции (рис. 3.14). Напряжение «1» численно равно выходному напряжению источника переменного напряжения **V1**. Установку напряжения «0» производить переменным резистором **R1** по показаниям **Пробника 1**.

*Таблица 3.3***Варианты заданий**

| № варианта | Напряжение «0», В | Напряжение «1», В |
|------------|-------------------|-------------------|
| 1 | 0,4 | 1 |
| 2 | 0,5 | 1 |
| 3 | 0,6 | 1 |
| 4 | 0,6 | 1,2 |
| 5 | 0,5 | 1,2 |
| 6 | 1 | 2 |
| 7 | 1,2 | 2 |
| 8 | 1,3 | 2 |
| 9 | 1,4 | 2 |
| 10 | 1,5 | 2 |
| 11 | 0,8 | 1,6 |
| 12 | 0,9 | 1,6 |
| 13 | 1 | 1,6 |
| 14 | 1,1 | 1,6 |
| 15 | 1,2 | 1,6 |
| 16 | 1,5 | 3 |
| 17 | 1,6 | 3 |
| 18 | 1,7 | 3 |
| 19 | 1,8 | 3 |
| 20 | 1,9 | 3 |

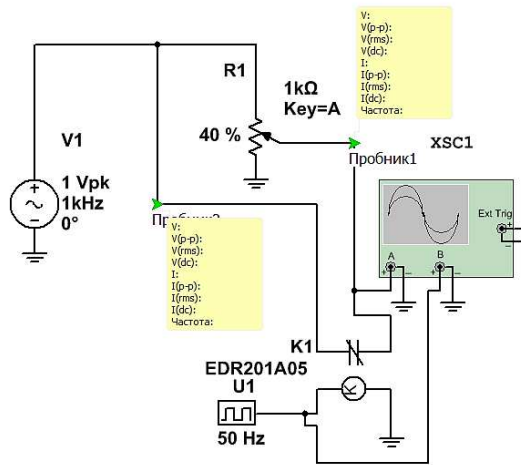


Рис. 3.14. Рабочая схема изучения АМн

2. По показаниям осциллографа (см. пример на рис. 3.15) определить амплитуду «0» и «1» гармонического колебания. Сравнить результаты с данными варианта задания.

3. В соответствии с вариантом задания (табл. 3.4), собрать рабочую схему для изучения частотной манипуляции (рис. 3.16).



Рис. 3.15. Окно осциллографа. Вид амплитудной манипуляции и сигнала сообщения

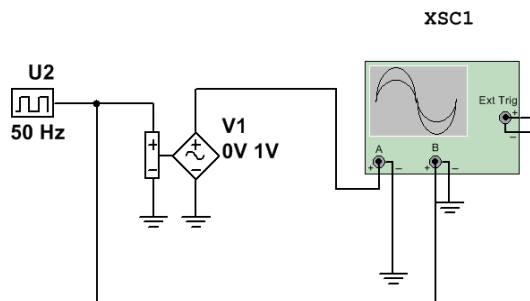


Рис. 3.16. Рабочая схема изучения ЧМн

Таблица 3.4

Данные вариантов

| № варианта | Частота «0», Гц | Частота «1», Гц |
|------------|-----------------|-----------------|
| 1 | 400 | 600 |
| 2 | 400 | 700 |
| 3 | 400 | 800 |
| 4 | 400 | 900 |
| 5 | 400 | 1000 |
| 6 | 500 | 800 |
| 7 | 500 | 900 |
| 8 | 500 | 1000 |
| 9 | 500 | 1100 |
| 10 | 500 | 1200 |
| 11 | 600 | 800 |
| 12 | 600 | 900 |
| 13 | 600 | 1000 |
| 14 | 600 | 1100 |
| 15 | 600 | 1200 |
| 16 | 700 | 900 |
| 17 | 700 | 1000 |
| 18 | 700 | 1100 |
| 19 | 700 | 1200 |
| 20 | 700 | 1300 |

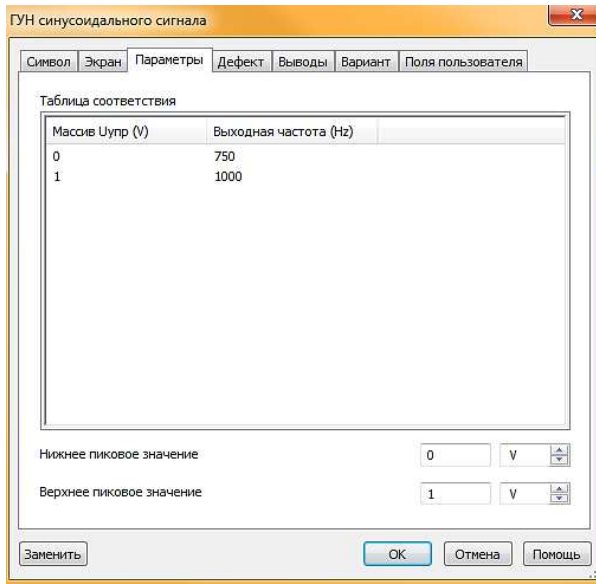


Рис. 3.17. Настройки генератора, управляемого напряжением

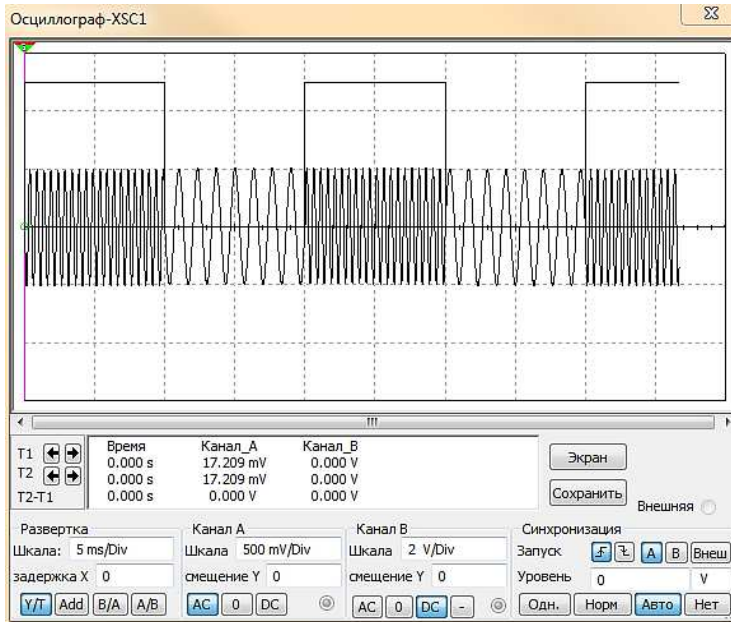


Рис. 3.18. Окно осциллографа. Вид частотной манипуляции и сигнала сообщения

4. В свойствах генератора, управляемого напряжением, установить частоты «0» и «1», см. пример на рис. 3.17.

5. По показаниям осциллографа определить значением частоты «0» и «1» и сравнить с данными варианта задания.

3.4. Лабораторный практикум. Изучение АМ колебаний на стенде NI Elvis

Цель работы: изучение характеристик АМ сигналов на стенде NI Elvis.

Порядок выполнения:

1. Задано аналитическое выражение АМК:

$$u_{AM}(t) = U_m [1 + k_{AM} \cos \Omega t] \cos \omega_0 t,$$

где $\Omega = 2\pi F$, $\omega_0 = 2\pi f$.

Таблица 3.5

Данные вариантов. Параметры АМ колебаний

| № варианта | U_m , В | f , кГц | F , кГц | k_{AM} |
|------------|-----------|-----------|-----------|----------|
| 1 | 5 | 55 | 0,5 | 0,4 |
| 2 | 10 | 50 | 0,8 | 0,5 |
| 3 | 7 | 60 | 1,0 | 0,6 |
| 4 | 12 | 70 | 1,2 | 0,7 |
| 5 | 15 | 80 | 1,5 | 0,8 |
| 6 | 18 | 90 | 2 | 0,3 |
| 7 | 14 | 55 | 2,3 | 0,45 |
| 8 | 8 | 65 | 2,4 | 0,9 |
| 9 | 20 | 85 | 2,5 | 0,55 |
| 10 | 25 | 75 | 1,8 | 0,65 |
| 11 | 6 | 95 | 1,6 | 0,75 |
| 12 | 9 | 65 | 1,3 | 0,85 |
| 13 | 11 | 55 | 1,6 | 0,35 |
| 14 | 13 | 65 | 1,3 | 0,95 |
| 15 | 16 | 52 | 0,7 | 0,25 |
| 16 | 22 | 75 | 1,3 | 0,5 |
| 17 | 24 | 85 | 0,9 | 0,4 |
| 18 | 21 | 62 | 1,1 | 0,75 |
| 19 | 15 | 54 | 1,3 | 0,2 |
| 20 | 19 | 80 | 2,8 | 0,45 |

2. Для указанных в таблице 3.5 вариантов рассчитать амплитуды гармоник и построить график спектра амплитуд. Определить распределение мощности по спектральным составляющим.

Для указанных в табл. 3.5 вариантов определить практическую ширину спектра, рассчитать амплитуды гармоник и построить график спектра амплитуд в пределах практической ширины спектра. Определить распределение мощности по спектральным составляющим. Значение функций Бесселя 1-го рода приведены в табл. 3.5.

3. Убедитесь, что питание NI ELVIS выключено, выключатель расположен на задней стенке устройства.

2. Вставьте модуль расширения Emona DATEx в слот NI ELVIS.

3. Установите переключатель Control Mode (режим управления) на модуле DATEx (в верхнем правом углу) в положение Manual (ручной).

4. Убедитесь, что модуль ввода-вывода NI DAQ выключен.

5. Подключите NI ELVIS к модулю ввода-вывода NI DAQ и к персональному компьютеру.

6. Включите питание NI ELVIS с помощью выключателя, расположенного на задней стенке устройства, затем включите питание макетной платы, выключатель расположен на передней стенке устройства.

7. Включите компьютер и дайте ему загрузиться.

8. Когда загрузка завершится, включите модуль ввода-вывода DAQ и дождитесь визуального или звукового сигнала о том, что компьютер обнаружил модуль NI DAQ.

9. Запустите программу NI ELVIS.

10. Запустите программу управления DATEx (DATEx soft front-panel – SFP).

11. Убедитесь, что теперь вы можете программно управлять DATEx с помощью виртуального элемента управления *PDM/TDM* модуля PCM Encoder (ИКМ–кодер) на программной панели управления (DATEx SFP).

| |
|--|
| <p>Замечание: Если ваша установка работает правильно, то светодиод модуля PCM Decoder (ИКМ Декодер) на панели модуля DATEx должен мигать.</p> |
|--|

12. Переведите переключатель *Control Mode (Режим управления)* выхода положительного напряжения регулируемого источника питания (Variable Power Supplies) в положение, противоположное позиции *Manual (Ручной)*.

13. Запустите программу (VI) Variable Power Supplies (Регулируемый источник питания).

14. Установите виртуальный элемент управления *Voltage* (Напряжение) регулируемого источника отрицательного напряжения питания в среднее положение.

15. Вам больше не понадобится настраивать регулируемый источник питания, поэтому можете минимизировать окно VI (но не закрывай-

те его совсем, так как, закрыв окно VI, вы не сможете программно управлять регулируемым источником питания).

16. Найдите модуль Adder (Сумматор) на программной панели управления DАTEx и установите виртуальные элементы управления G и g в среднее положение.

17. Соберите схему, показанную на рис. 3.19.

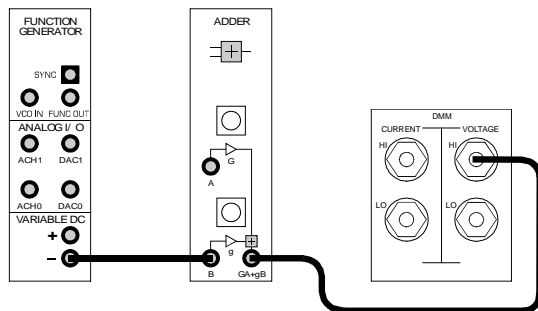


Рис. 3.19. Схема подключения приборов.

18. Запустите программу (VI) виртуального мультиметра DMM NI ELVIS.

19. Установите режим измерения DC мультиметра DMM (измерение напряжения постоянного тока).

20. С помощью виртуального элемента управления g модуля Adder (Сумматор) установите напряжение на выходе сумматора равным 1V постоянного тока (DC).

21. Закройте окно DMM виртуального мультиметра – оно вам больше не понадобится.

23. Соберите схему, показанную на рис. 3.20.

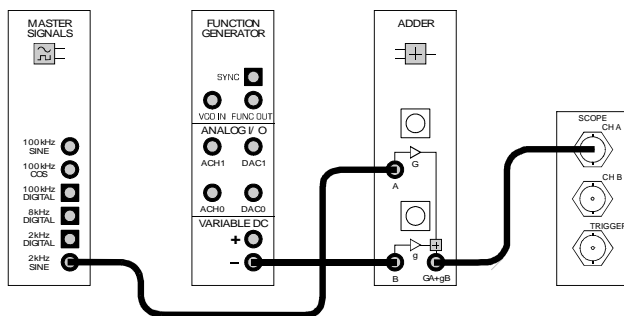


Рис. 3.20. Схема подключения приборов

Собранной схеме соответствует блок-схема, изображенная на рисунке 3.21. Она реализует выделенную жирным шрифтом часть равенства:

$$AM = (\mathbf{DC + message}) \times \text{the carrier.}$$

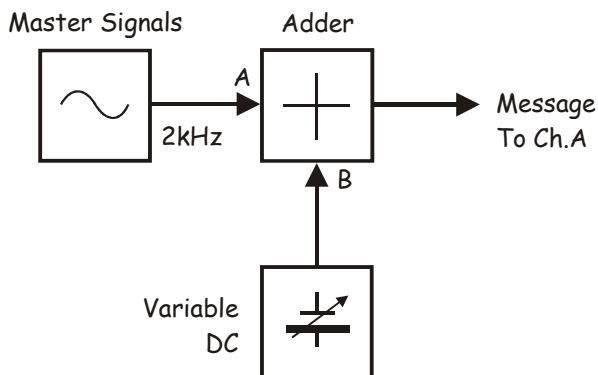


Рис. 3.21. Блок-схема преобразователя. Master Signals – генератор опорных сигналов, Adder – сумматор; Variable DC – регулируемый источник напряжений питания постоянного тока; Message To Ch A – сигнал сообщения к каналу A

24. Запустите программу (VI) виртуального осциллографа NI ELVIS.

25. Настройте осциллограф в соответствии с инструкцией к эксперименту, но со следующими изменениями:

- элемент управления *Trigger Source* (Источник сигнала запуска);
- установите в положение *Immediate* (Непрерывно) вместо *CH A*
- элемент управления *Channel A Coupling* (связь канала A с источником сигнала) в положение *DC* (постоянный ток) вместо *AC* (переменный ток);
- элемент управления *Channel A Scale* (масштаб по каналу A) в положение *500mV/div* вместо *1V/div*

С этого момента на экране осциллографа должна отображаться ровная линия, которая находится на два деления выше центральной линии, потому что значение выходного напряжения сумматора равно $1V\ DC$.

26. Поверните виртуальный элемент управления G на программной панели модуля Adder по часовой стрелке так, чтобы пиковая амплитуда осциллограммы выходного синусоидального сигнала этого модуля была равна $1V_{p-p}$.

Примечание: Помните, что вы можете использовать клавишу *TAB* и клавиши со стрелками на клавиатуре компьютера для точной настройки виртуальных элементов программной панели управления DATEx.

Выходной сигнал сумматора теперь может быть описан следующим уравнением:

$$AM = (1VDC + 1Vp-p \text{ 2kHz sine}) \times \text{the carrier}$$

(AM = (1VDC + 1Vp-p 2kHz синусоида) × несущая)

27. Установите элемент управления *Trigger Source* (Источник сигнала запуска) осциллографа в положение CH A, а элемент управления *Trigger Level* – в положение 1V

28. Измените схему, как показано на рис.3.22.

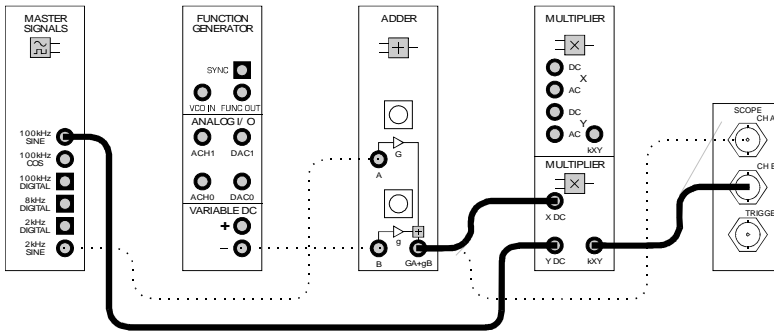


Рис. 3.22. Схема подключений

Вновь собранной схеме соответствует блок-схема, показанная на рис. 3.23. Дополнения, которые вы сделали, в следующем уравнении выделены шрифтом:

$$AM = (DC + \text{message}) \times \text{the carrier.}$$

(AM = (DC + Сигнал сообщения) × Несущая).

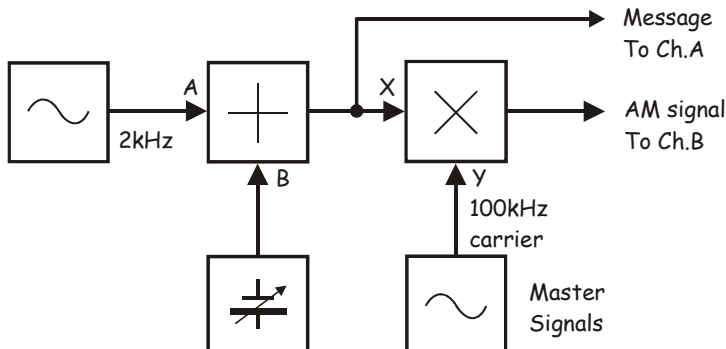


Рис. 3.23. Блок-схема преобразования сообщения

Message To Ch A – сигнал сообщения к каналу A, AM signal To Ch B – AM сигнал к каналу B

Master Signals – генератор опорных сигналов, 100kHz carrier – несущая частотой 100 кГц,

Если в уравнение, приведенное на предыдущей странице, подставить конкретные значения, то получим:

$$AM = (1VDC + 1Vp-p \text{ 2kHz sine}) \times 4Vp-p \text{ 100kHz sine.}$$

$$AM = (1VDC + 1Vp-p \text{ синусоида 2kHz}) \times 4Vp-p \text{ синусоида 100kHz.}$$

29. Отрегулируйте с помощью виртуального элемента управления *Timebase* (масштаб по оси времени) осциллограф, чтобы видеть примерно два периода сигнала сообщения

30. Активируйте вход канала B осциллографа нажатием кнопки *ON/OFF Channel B Display*, чтобы увидеть на экране осциллограмму сигнала сообщения и осциллограмму сигнала с выхода модуля *Multiplier* (Умножитель).

31. Зарисуйте обе осциллограммы с соблюдением масштаба, используйте для этого поле графика, приведенное ниже.

32. Чтобы сравнить сигнал сообщения с верхней и нижней огибающими AM сигнала, наложите сигналы друг на друга, используя элемент управления *Channel A Position* (смещение в канале A) осциллографа.

Формирование AM сигнала из речевого сообщения

Ранее был сформирован AM сигнал из сигнала сообщения синусоидальной формы. Однако, сигнал сообщения в коммуникационных системах намного более похож на речь и музыку. Следующая часть эксперимента позволит увидеть AM сигнал, полученный из речевого сообщения.

33. Отключите штекер от выхода *2kHz SINE* модуля *Master Signals* (Генератор опорных сигналов), который подключен ко входу A модуля *Adder* (Сумматор).

34. Подключите его к выходу *Speech module* (Преобразователь речевых сигналов), как показано на рис. 3.24.

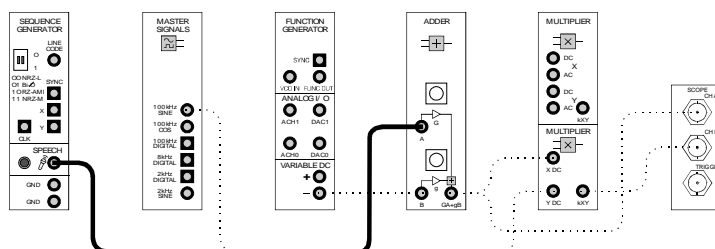


Рис. 3.24. Подключение соединителя

35. Установите элемент управления *Timebase* (масштаб по оси времени) осциллографа в положение $1ms/div$ (1 мс/деление).

36. Шумите и говорите в микрофон, наблюдая за экраном осциллографа.

Исследование глубины модуляции

37. Верните элемент управления *Timebase* (масштаб по оси времени) осциллографа в положение $100\mu s/div$ (100 мс/деление).

38. Отключите проводник от выхода модуля Speech module (Преобразователь речевых сигналов) и подключите его к выходу $2kHz$ SINE модуля Master Signals (Генератора опорных сигналов).

39. Измените амплитуду сигнала сообщения, немного повернув влево и вправо виртуальный элемент управления *G* модуля Adder (Сумматор), и обратите внимание, как это влияет на АМ сигнал.

40. Отрегулируйте виртуальный элемент управления *G* модуля Adder (Сумматор), чтобы амплитуда сигнала сообщения вновь стала равной $1V_{p-p}$.

41. Измерьте и запишите в таблицу 3.6 максимальную амплитуду (P) АМ сигнала.

42. Измерьте и запишите минимальную амплитуду (Q) АМ сигнала.

43. Рассчитайте по формуле, приведенной ниже, значение глубины модуляции АМ сигнала и запишите его в таблицу.

$$m = \frac{P - Q}{P + Q}$$

Таблица 3.6

| Максимальная амплитуда, P | Максимальная амплитуда, Q | m |
|---------------------------|---------------------------|---|
| | | |

44. Увеличьте амплитуду сигнала сообщения до максимума, повернув виртуальный регулятор *G* модуля Adder (Сумматор) в среднее положение, а затем до упора по часовой стрелке и обратите внимание на изменение АМ сигнала.

45. Чтобы изменить размер осциллограмм на экране, нажмите на кнопку *Autoscale* (автомасштабирование) в обоих каналах осциллографа

46. Используйте виртуальный элемент управления Channel A Position осциллографа (смещение в канале А), чтобы наложить осциллограмму сигнала сообщения на осциллограммы огибающих АМ сигнала и сравнить их.

47. Зарисуйте обе осциллограммы с соблюдением масштаба, используйте для этого поле графика, приведенное ниже.

3.6. Лабораторный практикум. Изучение характеристик ЧМ-колебаний на стенде NI Elvis

Основным недостатком коммуникационных систем, основанных на амплитудной модуляции (АМ), модуляции с двумя боковыми полосами и подавлением несущей (DSBSC) модуляции с одной боковой полосой и подавлением несущей (SSB) является чувствительность к электромагнитным помехам, воздействующим на среду передачи сигналов (канал связи). Это обусловлено тем, что помеха изменяет амплитуду передаваемого сигнала, а принцип действия демодулятора основан на восстановлении амплитуды сигнала.

Как следует из названия, при частотной модуляции (frequency modulation – FM) уровень сигнала сообщения управляет частотой несущего сигнала, а не его амплитудой. Следовательно, FM демодулятор реагирует на изменение частоты несущей и поэтому является менее чувствительным к изменениям амплитуды и более помехозащищенным, чем АМ демодулятор. В этом смысле применение FM в системах связи более предпочтительно.

Многие известные методы формирования FM сигналов основаны на управлении частотой выходного сигнала генератора путем изменения напряжения входного сигнала. Обычно, если входной сигнал равен 0 В, на выходе генератора формируется сигнал собственной (центральной) частоты. Если входное напряжение изменяется в большую или меньшую сторону относительно 0 В, частота выходного сигнала генератора перестраивается вверх или вниз относительно центральной частоты (имеет место девиация частоты). Таким образом, чем больше уровень входного напряжения, тем больше девиация частоты.

На рисунке 3.25 показан исходный прямоугольный сигнал передаваемого сообщения (Message), немодулированная несущая (Unmodulated carrier), а также результирующий FM сигнал (FM signal).

Следует отметить, что прямоугольная форма сигнала сообщения помогает нам наглядно показать, каким образом формируется FM сигнал. Рисунок 3.25 наводит на мысль, что FM сигнал состоит из двух гармоник: у одной частота выше несущей, у другой – ниже. Однако, на самом деле спектральный состав такого сигнала значительно сложнее.

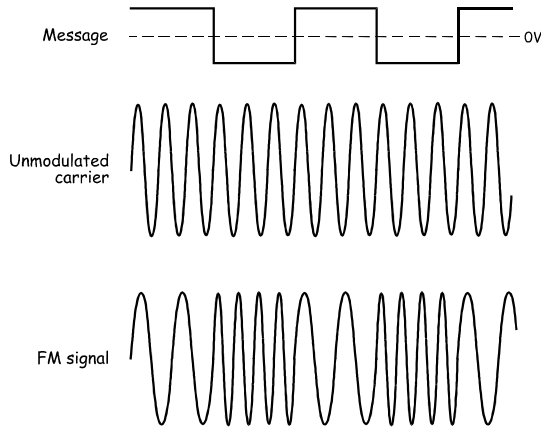


Рис. 3.25. Частотная модуляция сигналов

Здесь проявляется одно из важных отличий FM от других видов модуляции, рассмотренных ранее. Как следует из математической модели FM сигнала, его спектр может состоять из множества гармоник, даже если сигнал сообщения имеет синусоидальную форму. В то же время, для этого же сигнала сообщения спектр AM сигнала состоит из *трех* гармоник, спектр DSBSC сигнала – из двух гармоник, и, в свою очередь, спектр SSBSC сигнала – всего лишь из одной гармоник. Отсюда не следует, что спектр FM сигнала шире, чем спектр всех этих сигналов для одного и того же сигнала сообщения. Однако практически это действительно так.

Еще одно отличие FM от ранее упомянутых видов модуляции заключается в том, что мощности AM, DSBSC и SSBSC сигналов изменяются в зависимости от индекса модуляции, поскольку действующее значение напряжения несущей неизменно, а действующие значения напряжения боковых частотных составляющих пропорциональны индексу модуляции. Напротив, при FM в зависимости от индекса модуляции действующие значения напряжений несущей и боковых гармоник FM сигнала изменяются таким образом, что сумма их мощностей всегда равна мощности немодулированной несущей. Таким образом, мощность FM сигнала постоянна.

Наконец, при ознакомлении с принципом работы FM модулятора вы можете заметить, что в системе Emona DATEx имеется генератор, управляемый напряжением (VCO), реализованный на основе модуля функционального генератора лабораторной станции ELVIS (NI ELVIS Function Generator), который иногда используют для формирования FM сигналов, несмотря на наличие более совершенных методов и средств.

Порядок выполнения:

Задано аналитическое выражение ЧМК:

$$u_{\text{ЧМК}}(t) = U_m \cos[\omega_0 t + K_{\text{ЧМК}} \sin \Omega t],$$

где $\Omega = 2\pi F$, $\omega_0 = 2\pi f$.

Для указанных в табл. 3.7 вариантов определить практическую ширину спектра, рассчитать амплитуды гармоник и построить график спектра амплитуд в пределах практической ширины спектра. Определить распределение мощности по спектральным составляющим.

Таблица 3.7

Данные вариантов. Параметры ЧМ-колебаний

| № варианта | U_m , В | f , кГц | F , кГц | k_{AM} | $K_{ЧМ}$ |
|------------|-----------|-----------|-----------|----------|----------|
| 1 | 5 | 55 | 0,5 | 0,4 | 5 |
| 2 | 10 | 50 | 0,8 | 0,5 | 4 |
| 3 | 7 | 60 | 1,0 | 0,6 | 4 |
| 4 | 12 | 70 | 1,2 | 0,7 | 5 |
| 5 | 15 | 80 | 1,5 | 0,8 | 3 |
| 6 | 18 | 90 | 2 | 0,3 | 4 |
| 7 | 14 | 55 | 2,3 | 0,45 | 3 |
| 8 | 8 | 65 | 2,4 | 0,9 | 4 |
| 9 | 20 | 85 | 2,5 | 0,55 | 5 |
| 10 | 25 | 75 | 1,8 | 0,65 | 4 |
| 11 | 6 | 95 | 1,6 | 0,75 | 5 |
| 12 | 9 | 65 | 1,3 | 0,85 | 3 |
| 13 | 11 | 55 | 1,6 | 0,35 | 4 |
| 14 | 13 | 65 | 1,3 | 0,95 | 4 |
| 15 | 16 | 52 | 0,7 | 0,25 | 3 |
| 16 | 22 | 75 | 1,3 | 0,5 | 4 |
| 17 | 24 | 85 | 0,9 | 0,4 | 4 |
| 18 | 21 | 62 | 1,1 | 0,75 | 3 |
| 19 | 15 | 54 | 1,3 | 0,2 | 4 |
| 20 | 19 | 80 | 2,8 | 0,45 | 3 |

С помощью **функционального генератора** вам предстоит сформировать настоящий FM сигнал. Вначале настройте генератор таким образом, чтобы он формировал немодулированную несущую известной частоты. Далее наблюдайте, каким образом происходит частотная модуляция несущего колебания прямоугольным сигналом, а затем и

речевым сигналом. Наконец, вам предстоит пронаблюдать спектр FM сигнала с помощью анализатора спектра (Dynamic Signal Analyzer) лабораторной станции NI ELVIS, а также исследовать распределение мощности между несущей и боковыми спектральными составляющими при различных уровнях модулирующего напряжения.

Изучение частотной манипуляции

1. Убедитесь в том, что выключатель питания на задней панели лабораторной станции NI ELVIS находится в положении POWER OFF (ОТКЛЮЧЕНО).

2. Аккуратно вставьте модуль расширения Emona DATEx в слот станции NI ELVIS.

3. Установите переключатель режимов *CONTROL MODE* в правом верхнем углу модуля DATEx в положение *PC CONTROL* (Управление от компьютера).

4. Проверьте, выключен ли модуль ввода-вывода NI DAQ.

5. Подключите NI ELVIS к модулю ввода-вывода NI DAQ и к персональному компьютеру.

6. Переведите выключатель питания на задней панели NI ELVIS в положение POWER ON (ВКЛЮЧЕНО), а затем сделайте то же самое с выключателем питания макетной платы *PROTOTYPING BOARD POWER* на панели управления.

7. Включите компьютер и подождите, пока он загрузится.

8. После завершения загрузки включите DAQ-устройство и дождитесь визуального или звукового сигнала о том, что компьютер его обнаружил.

9. Запустите программу NI ELVIS.

10. Запустите программную лицевую панель DATEx и убедитесь, что можете программно управлять панелью DATEx.

11. Установите переключатель *Control Mode* (Режим управления) функционального генератора NI ELVIS в положение, противоположное положению *Manual* (Ручной)

12. Запустите программу (VI) виртуального прибора Function Generator (Функциональный генератор).

13. Нажмите на виртуальный элемент управления ON/OFF на программной лицевой панели функционального генератора, чтобы включить генератор.

14. Настройте функциональный генератор с помощью его виртуальных элементов управления так, чтобы получить выходной сигнал со следующими характеристиками:

Waveshape: Sine (Форма сигнала: синусоида);

Frequency: 20 kHz (Частота: 10 кГц);

Amplitude: 4V_{p-p} (Амплитуда: 4 В пиковая);

DC Offset: 0V (Смещение по постоянному току: 0 В).

15. Подождите, пока установится частота выходного сигнала генератора, а затем сверните окно программы генератора.
16. Соберите схему согласно рисунку 3.26.

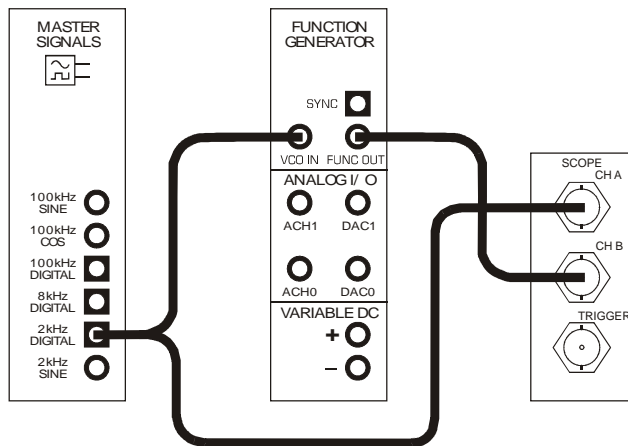


Рис. 3.26. Схема подключений.

Эту схему можно представить блок-схемой (рис. 3.26). На вход генератора VCO поступает прямоугольный сигнал сообщения частотой 2 кГц с выхода модуля Master Signals (Генератор опорных сигналов), а на выходе VCO формируется FM сигнал с несущей частотой 20 кГц.

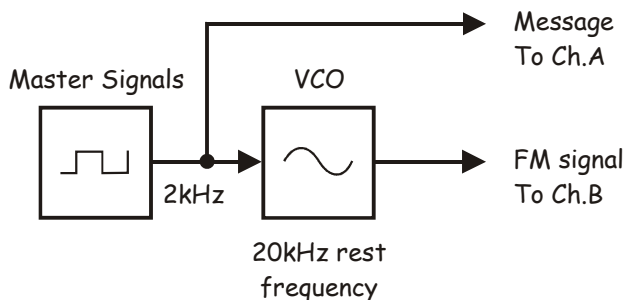


Рис. 3.27. Блок-схема формирования ЧМ-сигнала

Master Signals – генератор опорных сигналов, VCO – генератор, управляемый напряжением

20 kHz rest frequency – центральная частота 20 кГц,

Message To Ch.A – сообщение к каналу A, FM signal To Ch.B – FM сигнал к каналу B

17. Запустите программу (VI) виртуального осциллографа NI ELVIS.

18. Установите такие же параметры режима работы осциллографа как в эксперименте 1 с учетом следующих отличий:

Trigger Source (Источник сигнала запуска) – в положение Immediate (Непрерывно), вместо CH A (Канал A)

Timebase (Масштаб по оси времени) – $100\mu\text{s}/\text{div}$ (мкс/дел.) вместо $500\mu\text{s}/\text{div}$.

19. Включите канал В осциллографа для наблюдения выходного FM сигнала генератора VCO одновременно с исходным сигналом сообщения.

20. Переведите переключатель источников сигнала запуска *Trigger Source* в положение CH A (канал A).

21. Установите виртуальным элементом управления *Trigger Level* уровень сигнала запуска 2.5 В путем ввода числа 2.5 в поле редактирования ниже регулятора *Trigger Level*.

Генерация FM сигнала, модулированного речевым сообщением

В предыдущем разделе был рассмотрен простейший случай FM сигнала с прямоугольным модулирующим сообщением. На самом деле, в коммерческих системах связи, как правило, передаются речь или музыка. При выполнении этой части эксперимента вы будете наблюдать FM сигнал, модулированный речевым сообщением.

22. Верните регулятор уровня сигнала запуска осциллографа *Trigger Level* на уровень 0 В.

23. Отсоедините проводники от выхода генератора опорных сигналов 2kHz SINE (синусоидальный сигнал частотой 2 кГц).

24. Присоедините их к выходу преобразователя речевых сигналов SPEECH, как показано на рис. 3.28.

25. Установите масштаб осциллографа по оси времени (*Timebase*) – $200\mu\text{s}/\text{div}$ (мкс/дел.).

26. Шумите, говорите или свистите в микрофон, наблюдая за экраном осциллографа.

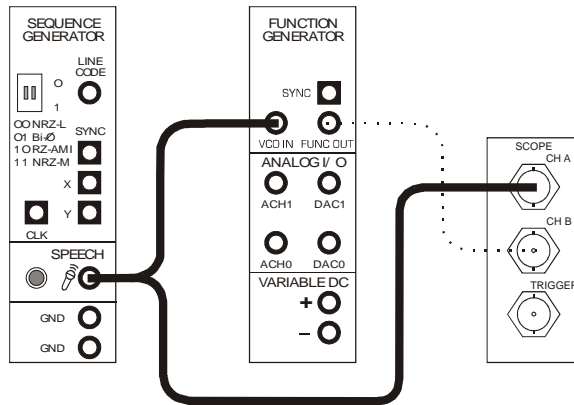


Рис. 3.28. Соединение с выходом преобразователя

Мощность ЧМ сигнала

Как упоминалось ранее, мощность FM сигнала остается неизменной независимо от индекса модуляции. Убедиться в этом вам поможет следующий эксперимент.

27. Отсоедините вход функционального генератора *VCO IN* от выхода модуля *Speech* (Преобразователь речевых сигналов).

28. С помощью соответствующего регулятора установите центральную частоту функционального генератора равной 20 кГц.

29. Сверните программную панель управления функциональным генератором.

30. На главной программной панели управления *DATEx* найдите модуль *Amplifier* (Усилитель) и поверните виртуальный регулятор *Gain* (Коэффициент усиления) против часовой стрелки до упора.

31. Соберите схему в соответствии с рис. 3.29.

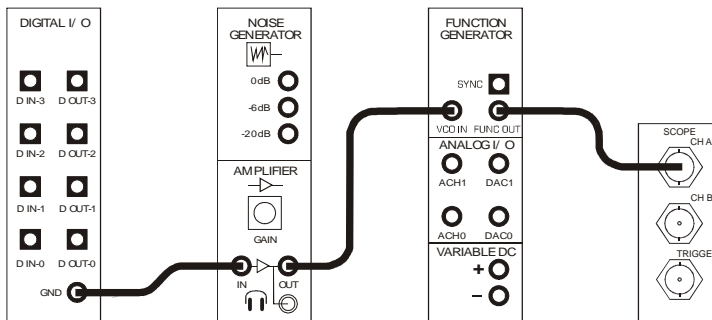


Рис. 3.29. Схема подключений

Блок-схема для данной схемы приведена на рисунке 3.30. Если вход VCO соединить с общим проводом, на его выходе будет генерироваться одна гармоника частотой 20 кГц.

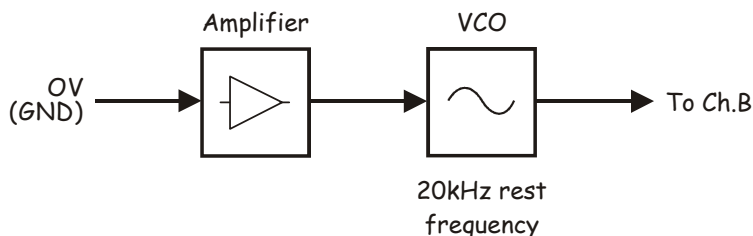


Рис. 3.30. Блок-схема

0V (GND) – 0 В, общий провод,
 Amplifier – усилитель, VCO – генератор, управляемый напряжением,
 20kHz rest frequency – центральная частота 20 кГц, To Ch.B – к каналу В

32. Закройте окно программы осциллографа.
33. Запустите программу (VI) NI ELVIS Dynamic Signal Analyzer (Анализатор спектра).
34. Настройте органы управления анализатора спектра следующим образом:

General (Общие настройки)

Sampling (Дискретизация) в положение Run (Пуск)

Input Settings (Настройки входов)

- *Source Channel (Канал источника сигнала)* – в положение *Scope CHB (Канал В Осциллографа)*

FFT Settings (Настройки быстрого преобразования Фурье – БПФ)

- *Frequency Span (Диапазон частот)* – 60,000
- *Resolution (Разрешение)* – 400
- *Window (Окно)* – 7 *Term B-Harris (Блэкмана-Харриса 7-го порядка)*

Triggering (Сигнал запуск)

- *Triggering (Сигнал запуска)* – *FGEN SYNC_OUT (Выход SYNC_OUT функционального генератора)*

Frequency Display (Режим отображения спектра)

- *Units (Масштаб)* – *Linear (Линейный)*
- *RMS/Peak (Среднеквадратический/Амплитудный спектр)* – *RMS Scale – Auto (Автомасштабирование)*
- *Voltage Range* – $\pm 10V$ (Диапазон напряжений – $\pm 10 В$)

Averaging (Усреднение)

- *Mode (Режим)* – *RMS (среднеквадратическое значение)*

- *Weighting (Взвешивание) – Exponential (Экспоненциальное)*
- *# of Averages (выборки для усреднений) – 3*
- *Markers (Маркеры) – OFF (Отключены)*

35. В результате на экране должна появиться одна значимая гармоника.

Примечание: Очень важно на этом этапе, чтобы масштаб отображения спектра (*Units*) был выбран *линейным (Linear)*.

36. С помощью маркера *M1* измерьте частоту гармоники и убедитесь в том, что она соответствует центральной частоте генератора VCO 20 кГц.

37. Слева от измеренного значения частоты гармоники, отмеченной маркером, отображается результат измерения квадрата действующего значения напряжения. Запишите это значение в табл. 3.8.

Таблица 3.8

| |
|---------------------------------------|
| Немодулированная несущая, V_{RMS}^2 |
| |

Почему анализатор спектра измеряет квадрат действующего значения напряжения? Чтобы ответить на этот вопрос, следует вспомнить, что электрическая мощность может быть вычислена по формуле

$$P = \frac{V_{RMS}^2}{R}$$

Это означает, что мощность пропорциональна квадрату действующего значения напряжения. Из этого следует: *квадрат действующего значения гармоники сигнала совпадает с мощностью, выделяемой на единичном сопротивлении.*

38. Измените схему в соответствии с рис. 3.31.

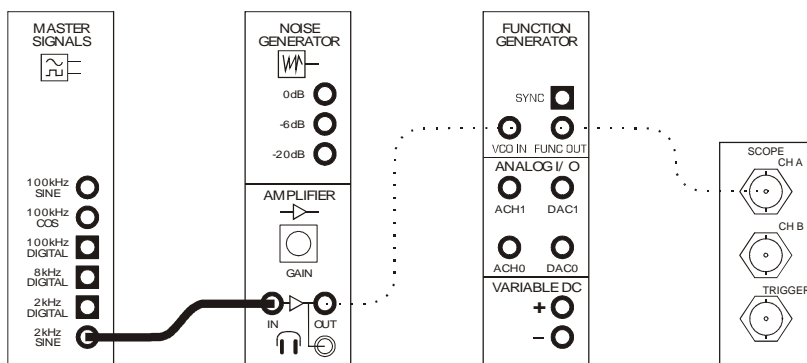


Рис. 3.31. Схема подключений

Эта схема может быть представлена блок-схемой, приведенной на рис. 3.32. Поскольку минимальный коэффициент усиления усилителя (Amplifier) не равен нулю, несущая модулируется сигналом низкого уровня. Это означает, что на экране анализатора спектра будут наблюдаться около четырех боковых полос. Поскольку уровень этих боковых полос намного меньше уровня несущей, их легче наблюдать в логарифмическом масштабе (Значение опции Units временно должно быть выбрано – dB (логарифмический – дБ).

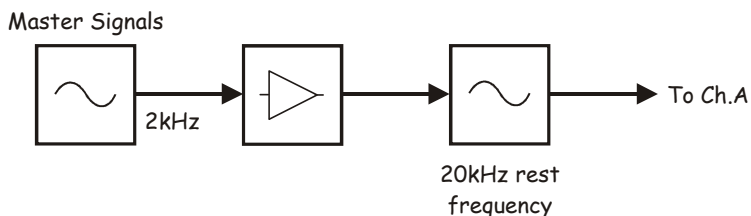


Рис. 3.32. Блок-схема преобразования сигнала
 Master Signals – генератор опорных сигналов,
 20 kHz rest frequency – центральная частота 20 кГц
 To Ch.A – к каналу А

39. Если не удастся увидеть 4 слабые боковые гармоники, верните линейный масштаб отображения спектра – установите переключатель *Units* в положение *Linear*.

40. С помощью виртуального регулятора коэффициента усиления *GAIN* плавно увеличивайте глубину частотной модуляции до тех пор, пока не будут четко видимы пять боковых полос.

41. С помощью маркера определите квадраты действующих значений напряжений всех пяти гармоник наблюдаемого спектра сигнала и занесите их в табл. 3.9.

42. Сложите измеренные значения и запишите в табл. 3.9.

Таблица 3.9

| Номер гармоники | 1 | 2 | 3 | 4 | 5 | Сумма |
|-----------------|---|---|---|---|---|-------|
| V_{RMS}^2 | | | | | | |

43. С помощью того же регулятора *GAIN* продолжайте увеличивать индекс модуляции до тех пор, пока значение гармоники несущей FM сигнала не уменьшится до нуля.

44. Повторите действия по п.п. 41 и 42 для шести значимых гармоник и заполните табл. 3.10.

Таблица 3.10

| Номер гармоники | 1 | 2 | 3 | 4 | 5 | 6 | Сумма |
|-----------------|---|---|---|---|---|---|-------|
| V_{RMS}^2 | | | | | | | |

Полоса частот FM сигнала

Спектр FM сигнала может состоять из большого количества боковых гармоник, мощность многих из них по сравнению с мощностью несущей может быть существенно более низкой. Инженерное решение оценивается по тому, как много гармоник содержится в полосе частот FM сигнала. Существует несколько стандартных методик оценки, одним из общепринятых является критерий, в соответствии с которым в полосу частот входят все боковые гармоники, уровень которых равен или превышает 1% от мощности немодулированной несущей. Этот критерий предполагается использовать в следующем эксперименте по определению полосы частот (ширины спектра) FM сигнала.

45. С помощью маркера *M1* анализатора спектра найдите самую низшую гармонику FM сигнала с уровнем напряжения большим либо равным 1% от значения, приведенного в табл. 3.10.

46. С помощью маркера *M2* анализатора спектра найдите самую высшую гармонику FM сигнала с уровнем напряжения большим либо равным 1 % от значения, приведенного в табл. 3.11.

47. Результат измерения ширины спектра FM сигнала df (Гц) определяется как разность частот, отмеченных маркерами. Его следует записать в табл. 3.11.

Таблица 3.11

| |
|---------------------------|
| Ширина спектра FM-сигнала |
| |

48. Увеличивайте коэффициент усиления до положения, соответствующего $\frac{3}{4}$ от полной шкалы регулятора *GAIN* (вращайте регулятор по часовой стрелке).

49. Повторите п.п. 45-47 и запишите результаты измерений в табл. 3.12.

| |
|---------------------------|
| Ширина спектра FM-сигнала |
| |

Контрольные вопросы

1. Приведите классификацию видов модуляции.
2. Каким выражением описывается амплитудно-модулированный сигнал?
3. Что такое коэффициент глубины модуляции АМ сигнала?
4. Нарисуйте спектр АМ сигнала и поясните его состав.
5. Чем отличаются сигналы балансной модуляции от сигналов однополосной амплитудной модуляции?
6. Что такое частотная модуляция сигнала?
7. Чем отличается частотная модуляция от фазовой модуляции сигнала?
8. Поясните, что такое девиация частоты и индекс частотной модуляции.
9. Какой спектр имеют ЧМ и ФМ сигналы?
10. Чем отличается сигнал дискретной амплитудной модуляции от непрерывного АМ сигнала?
11. Покажите временную диаграмму и спектр сигнала при дискретной частотной модуляции.
12. Поясните, как формируется сигнал при дискретной фазовой модуляции? Почему ширина спектра дискретного АМ и ФМ сигналов одинакова?
13. Перечислите основные свойства программы Multisim.
14. Как задаются параметры основных элементов цепей?
15. Как задаются параметры радиосигналов с АМ и ЧМ?
16. Как смоделировать импульсный радиосигнал с АМ?
17. Как смоделировать радиосигналы с АИМ?
18. Как смоделировать частотно-модулированные радиосигналы со сложным первичным сигналом?
19. Как получить спектральные характеристики сигналов?
20. В чем состоит принципиальное различие в спектрах видео- и радиосигналов?
21. Как получить числовые значения спектральных характеристик?
22. Как измерить параметры сигналов по осциллограмме виртуального осциллографа?
23. Приведите классификацию сигналов.

24. Объясните необходимость модуляции как основного радиотехнического процесса.
25. Приведите примеры узкополосных сигналов.
26. Как связаны между собой спектральные плотности видеоимпульса и радиоимпульса?
27. Какова причина искажений сообщения, наблюдаемых при перемодуляции сигнала?
28. От чего зависит распределение мощности в спектре одностороннего АМ сигнала?
29. Объясните принцип построения векторной диаграммы АМ сигнала.
30. Чем принципиально отличаются осциллограммы сигналов с балансной амплитудной модуляцией и обычных АМ сигналов?

СПИСОК РЕКОМЕНДУЕМОЙ ЛИТЕРАТУРЫ

1. Радиотехнические цепи и сигналы: учебник для студентов вузов, обуч. по специальности «Радиотехника» / С.И. Баскаков. – 4-е изд., испр. и доп. – М.: ЛЕНАНД, 2016. – 528 с.
2. Шестеркин, А.Н. Система моделирования и исследования радиоэлектронных устройств Multisim 10 / А.М. Шестеркин. – М.: ДКМ Пресс, 2012. – 360 с.
3. Введение в Multisim. Трёхчасовой курс [Электронный ресурс] URL: <http://ni.com/russia>
4. Радиоежегодник 2013. Схемотехническое моделирование. Вып. 23. С. 141.
5. Гордяскина, Т.В. Моделирование радиотехнических цепей и сигналов в программной среде Multisim / Т.В. Гордяскина, С.В. Лебедева. – Н. Новгород: Изд-во ФГОУ ВПО «ВГАВТ», 2010.
6. Гоноровский, И.С. Радиотехнические цепи и сигналы / И.С. Гоноровский, М.П. Демин. – М.: Радио и связь, 1994.
7. Радиотехнические цепи и сигналы: учеб. пособия для вузов / под ред. К.А. Самойло – М.: Радио и связь, 1982.
8. Баскаков, С.И. Радиотехнические цепи и сигнал: руководство по решению задач / С.И. Баскаков. – М.: Высш. шк., 2002.
9. Радиотехнические цепи и сигналы. Примеры и задачи / под ред. И.С. Гоноровского. – М.: Радио и связь, 1989.
10. Радиотехнические цепи и сигналы. Задачи и задания / под ред. А.Н. Яковлева. – М.: Инфа-М, Изд-во НГТУ, 2003.
11. Multisim. Современная система компьютерного моделирования и анализа схем электронных устройств / М.Е. Хернитер. – М.: ДМК. Пресс, 2006. – 492 с.
12. Кирина, М. Программа схемотехнического моделирования Multisim / М. Кирина, К. Фомина. – Владивосток: Изд-во ВГУЭС, 2014.
13. Электронный ресурс [Режим доступа] URL: <http://life-prog.ru/>

Для заметок

Учебное издание

Белоус Игорь Александрович

ТЕОРИЯ СИГНАЛОВ

Практикум

В авторской редакции
Компьютерная верстка М.А. Портновой

Подписано в печать 10.07.2017. Формат 60×84/16.
Бумага писчая. Печать офсетная. Усл. печ. л. .
Уч.-изд. л. . Тираж экз. Заказ

Издательство Владивостокского государственного университета
экономики и сервиса
690014, Владивосток, ул. Гоголя, 41
Отпечатано во множительном участке ВГУЭС
690014, Владивосток, ул. Гоголя, 41