

ТЕНИ

Рабочая тетрадь

*по начертательной геометрии и техническому рисунку
для студентов специальности «Дизайн среды» 070601.65*

ББК 22.151.3

Рабочая тетрадь содержит задачи для решения их на практических занятиях и самостоятельной проработки курса.

Для студентов специальности «Дизайн среды» 070601.65

Составитель: Н.В. Месенева, доцент каф. Дизайна

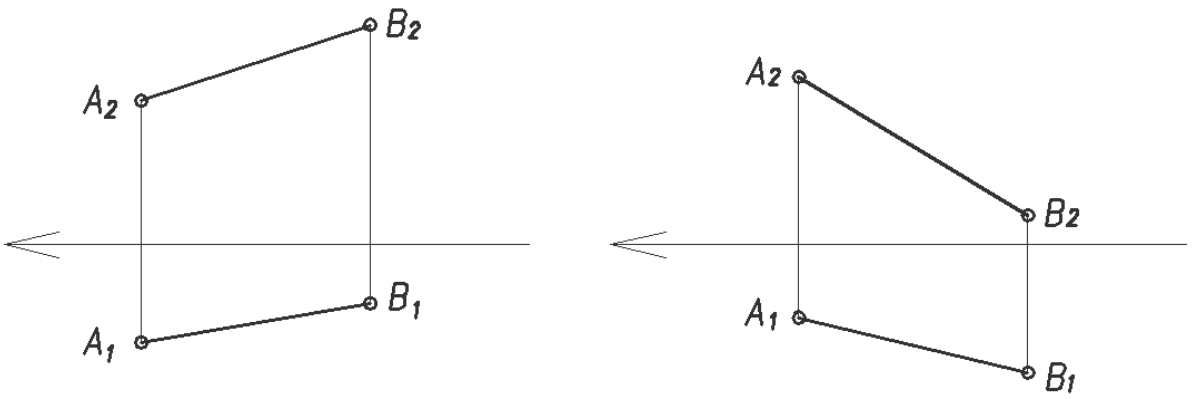
Рецензент: О.Г. Обертас, профессор ДЗ ВГУЭС

ББК 22.151.3

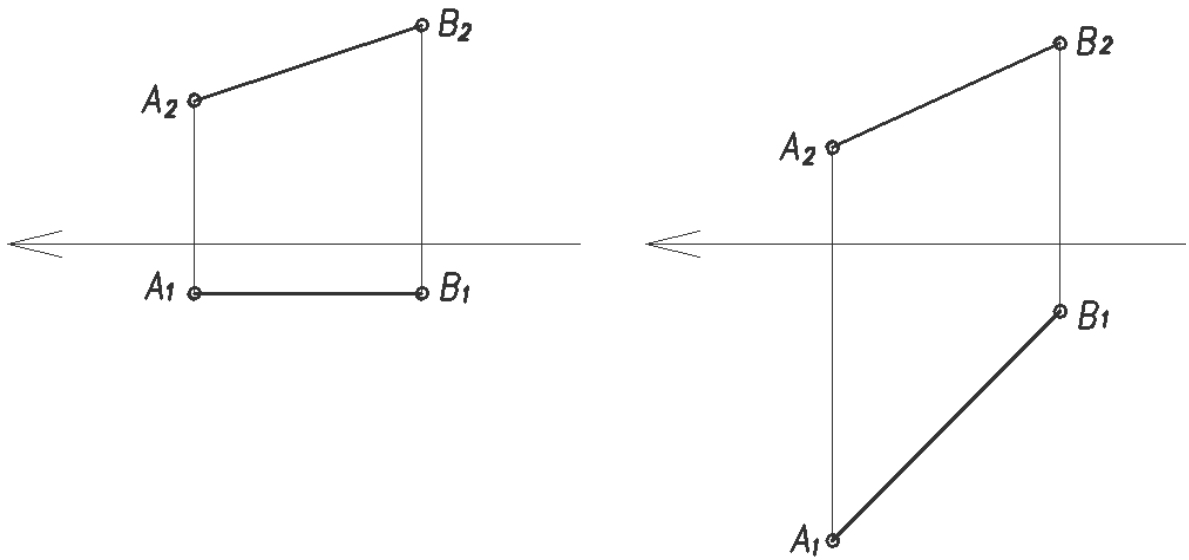
© Издательство Владивостокского
государственного университета
экономики и сервиса, 2009

Построить тени прямых

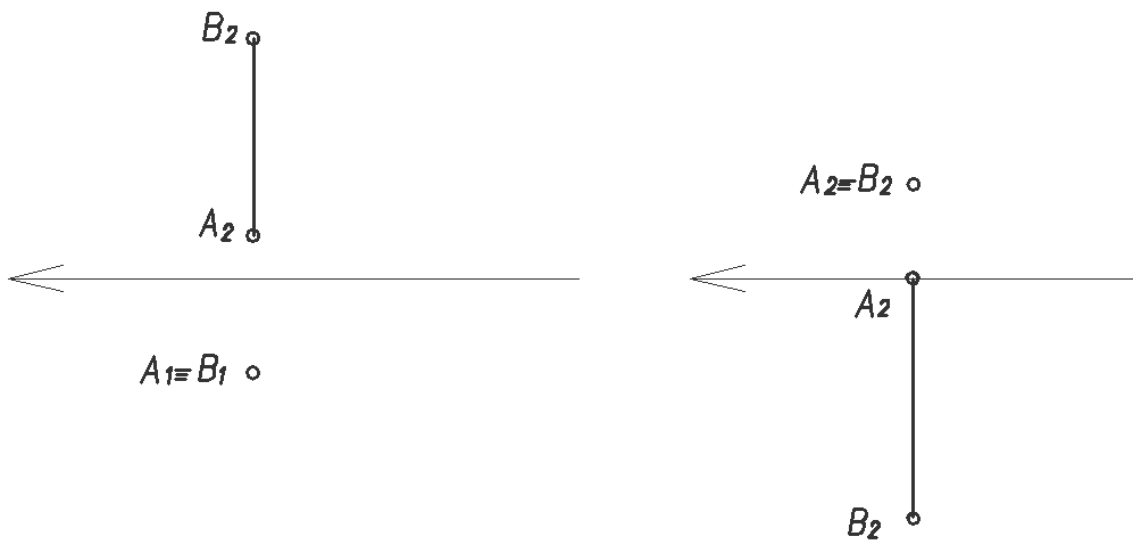
1.



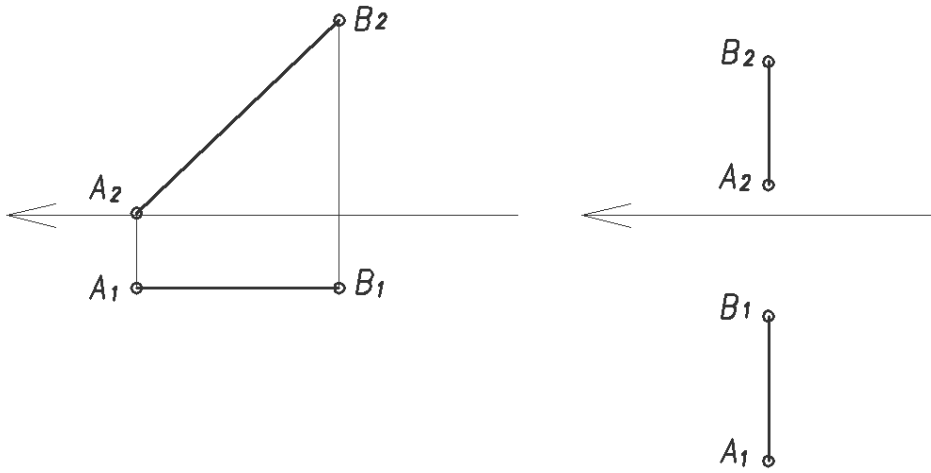
2.



3.

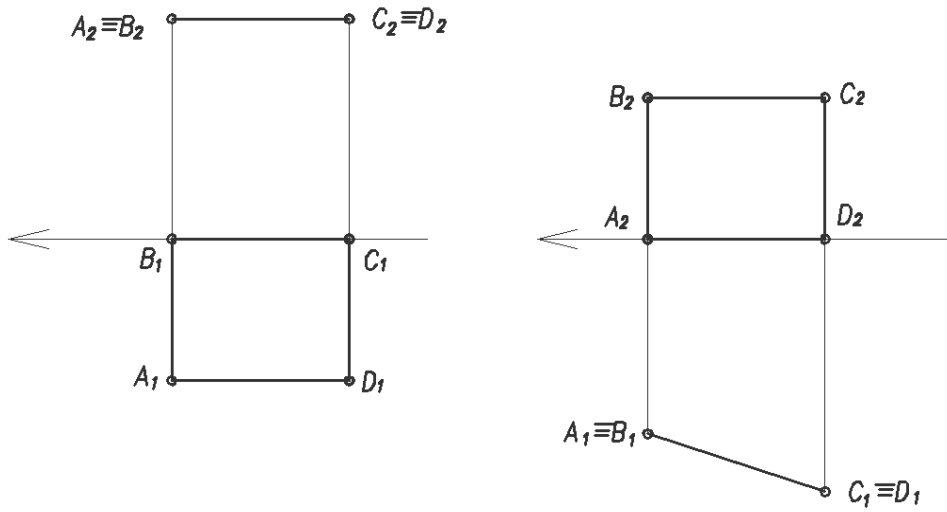


4.

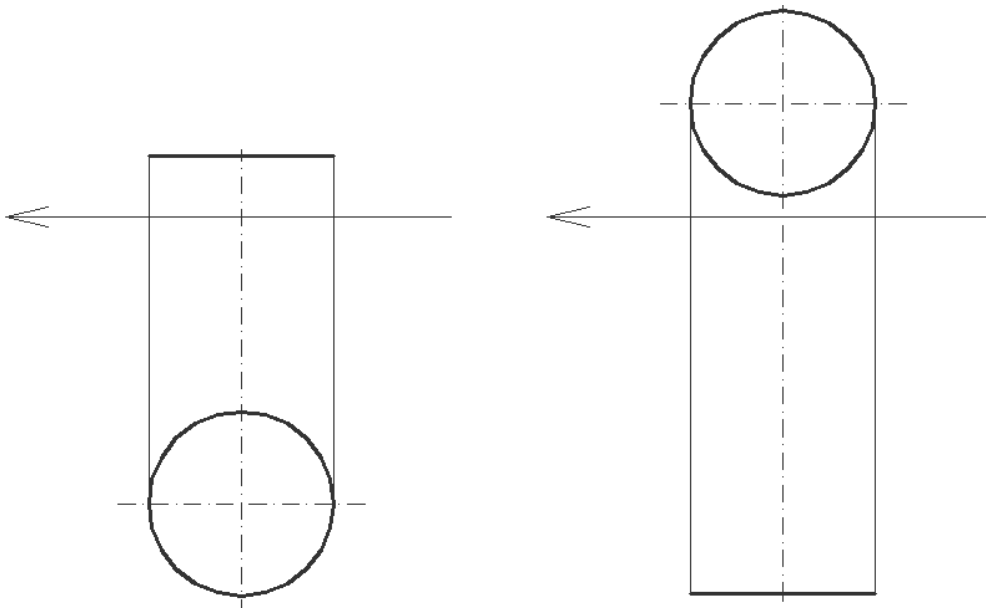


Построить тени плоскостей

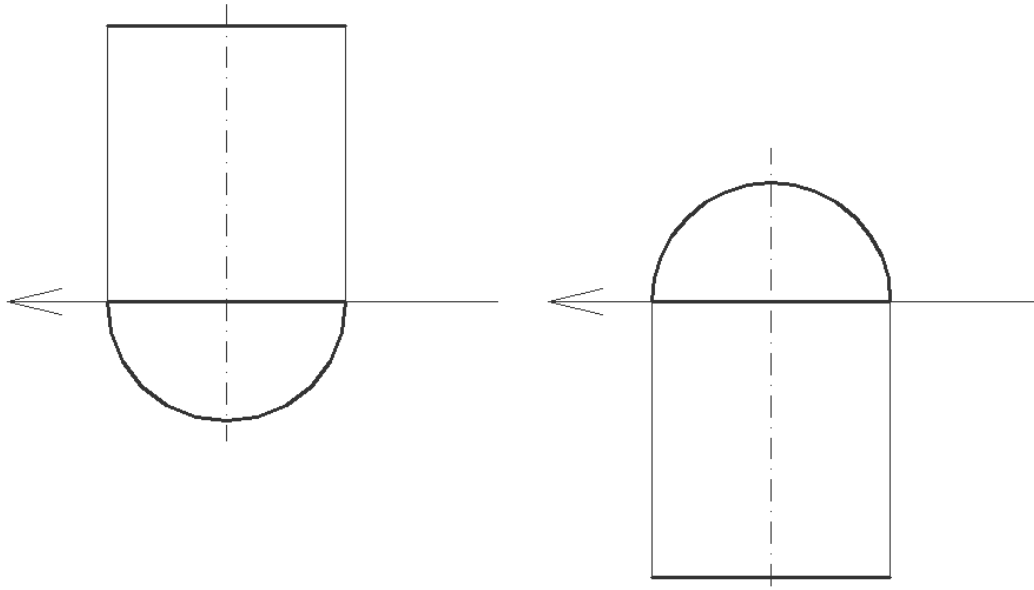
5.



6.

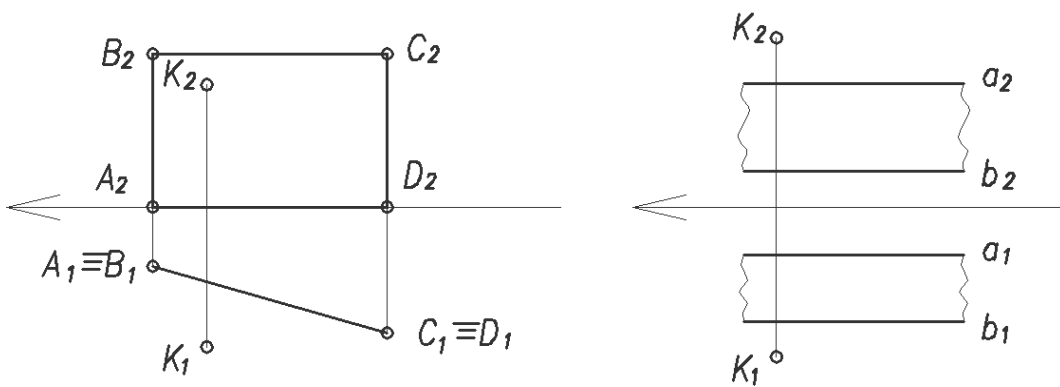


7.



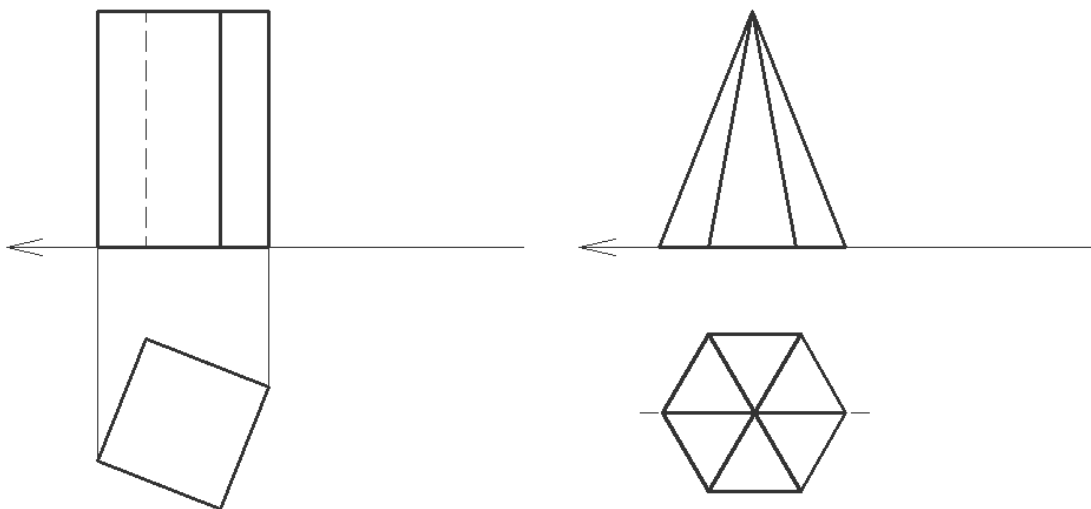
Построить тень точки на плоскость

8.

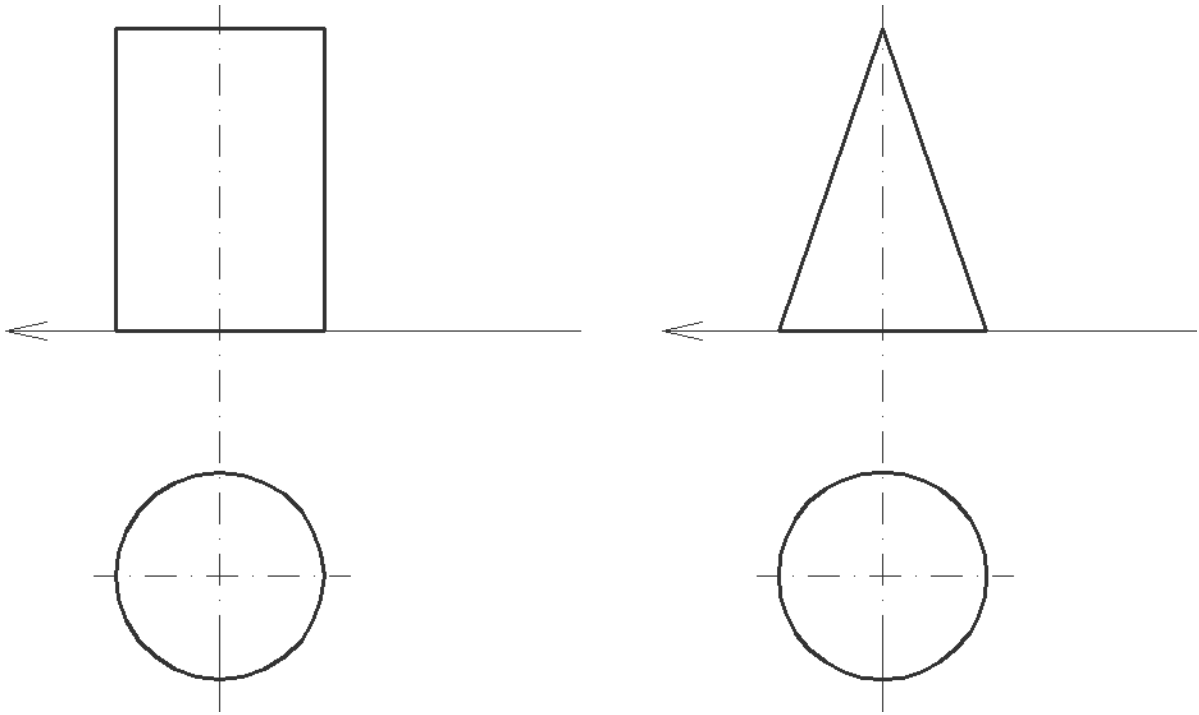


Построить собственные и падающие тени

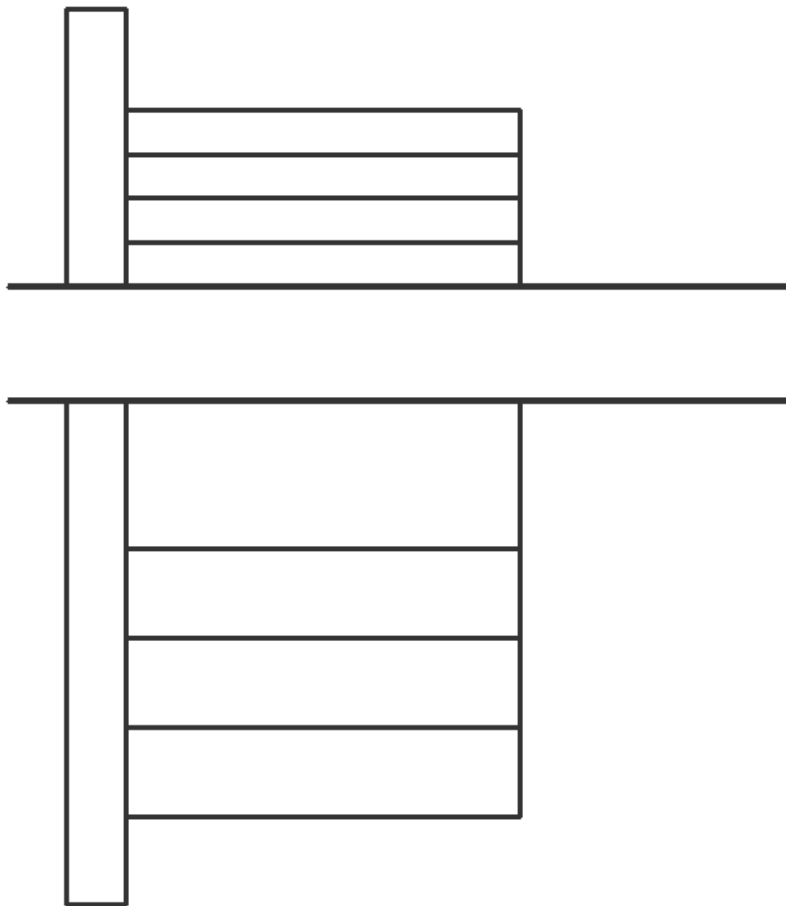
9.



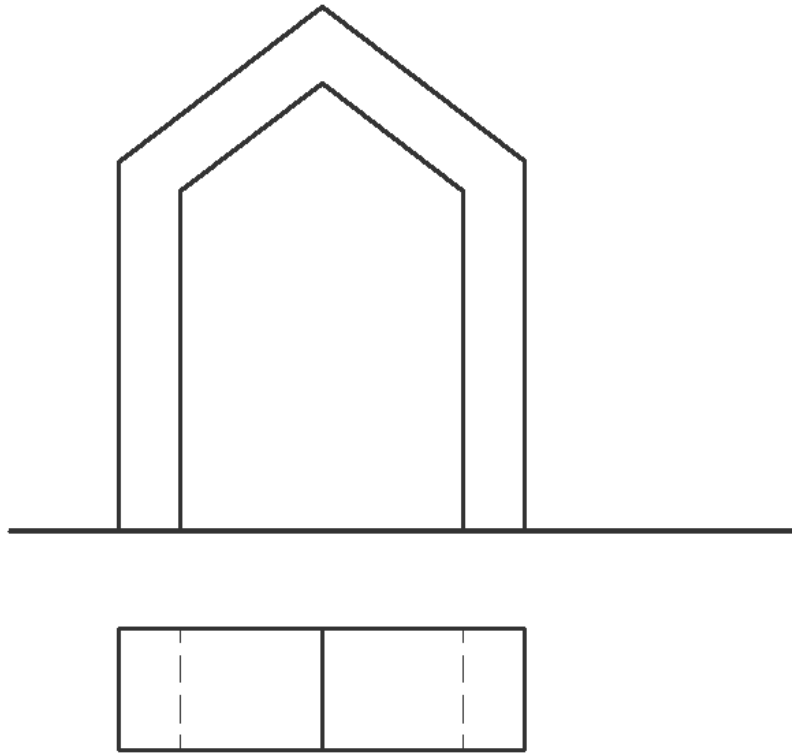
10.



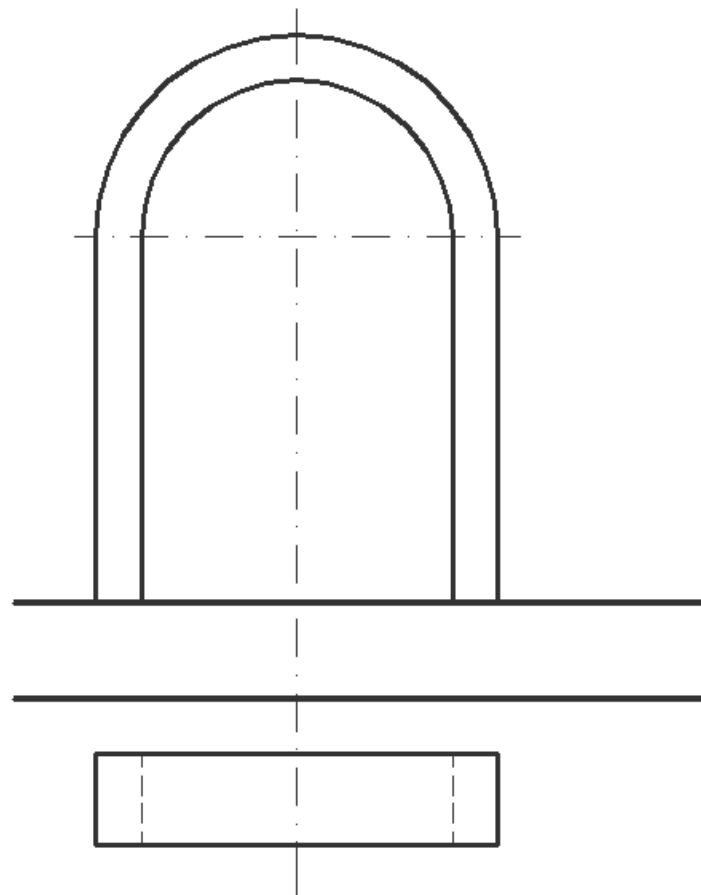
11.



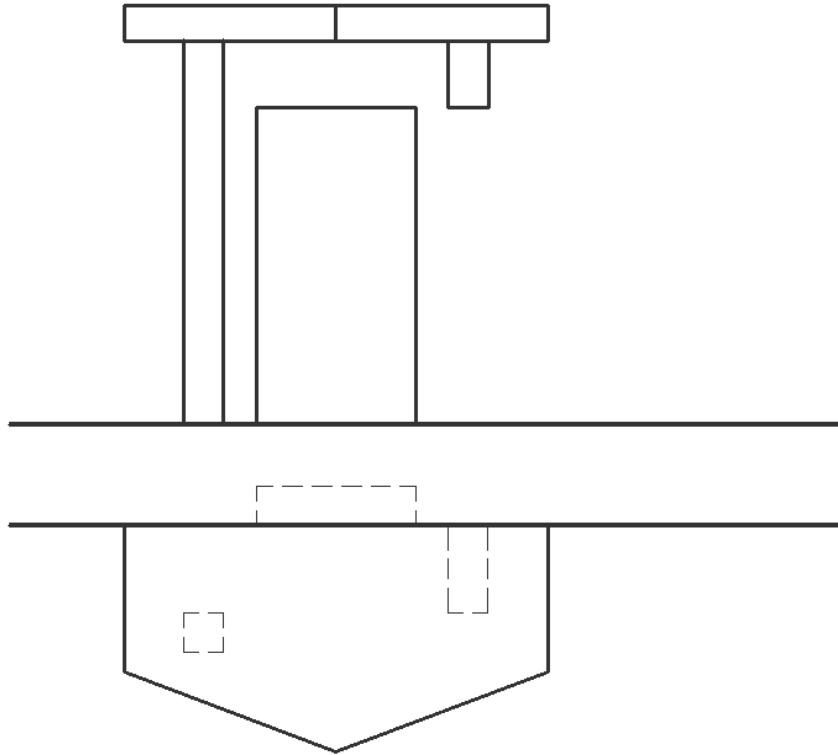
12.



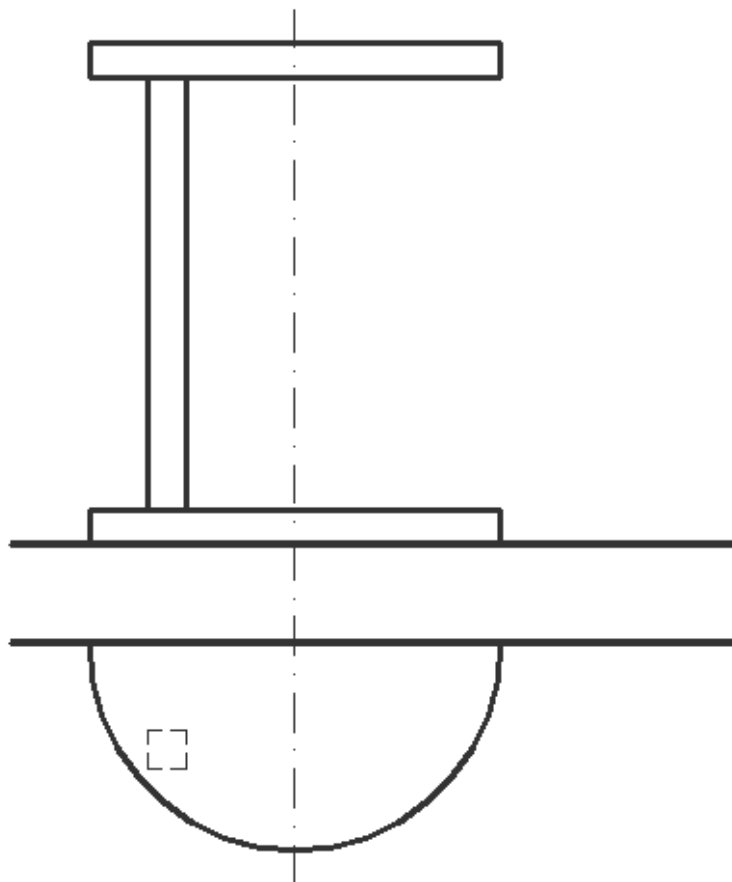
13.



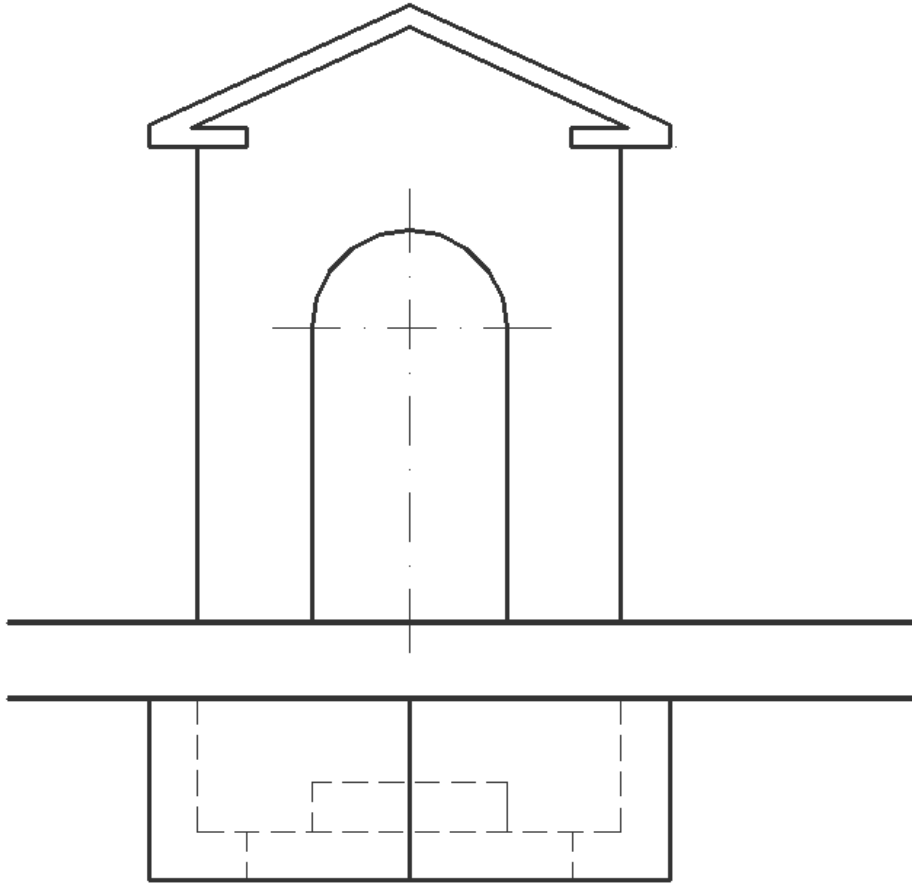
14.



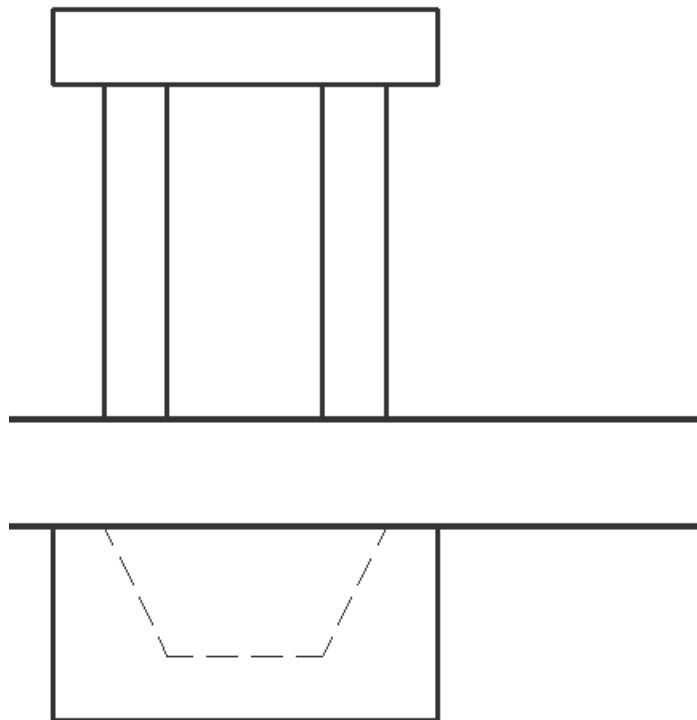
15.



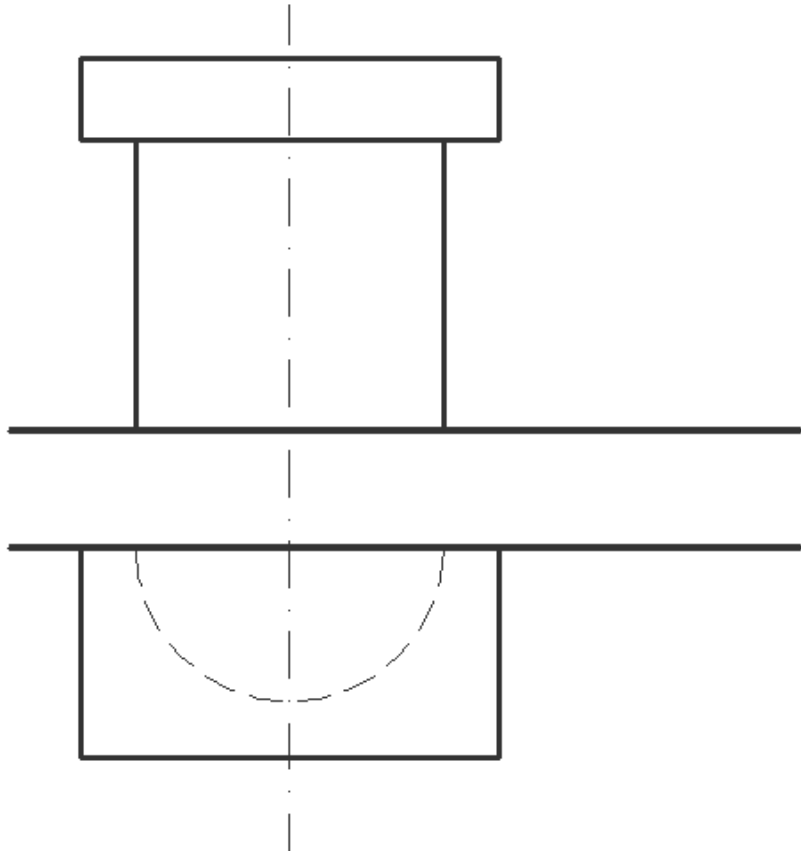
16.



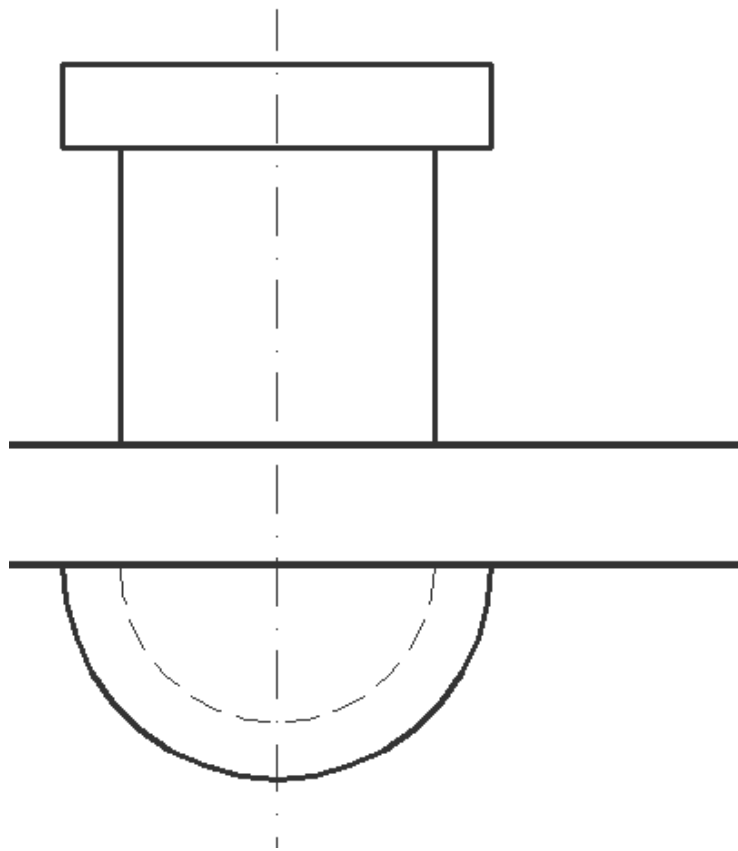
17.



18.

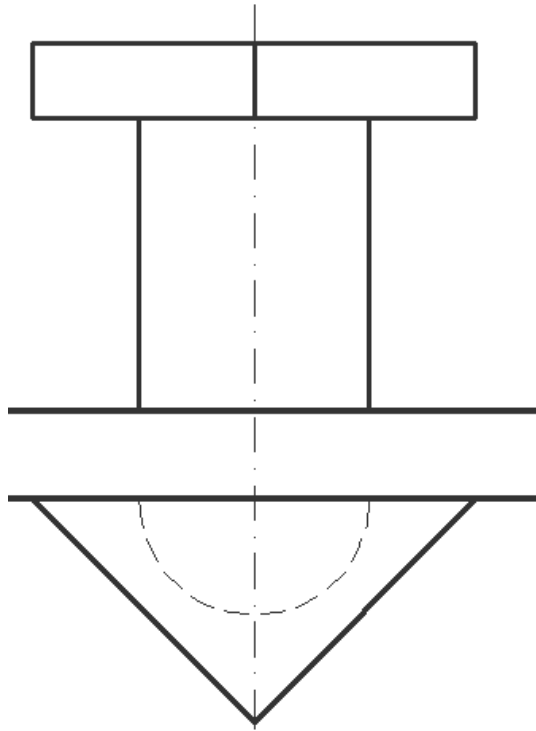


19.

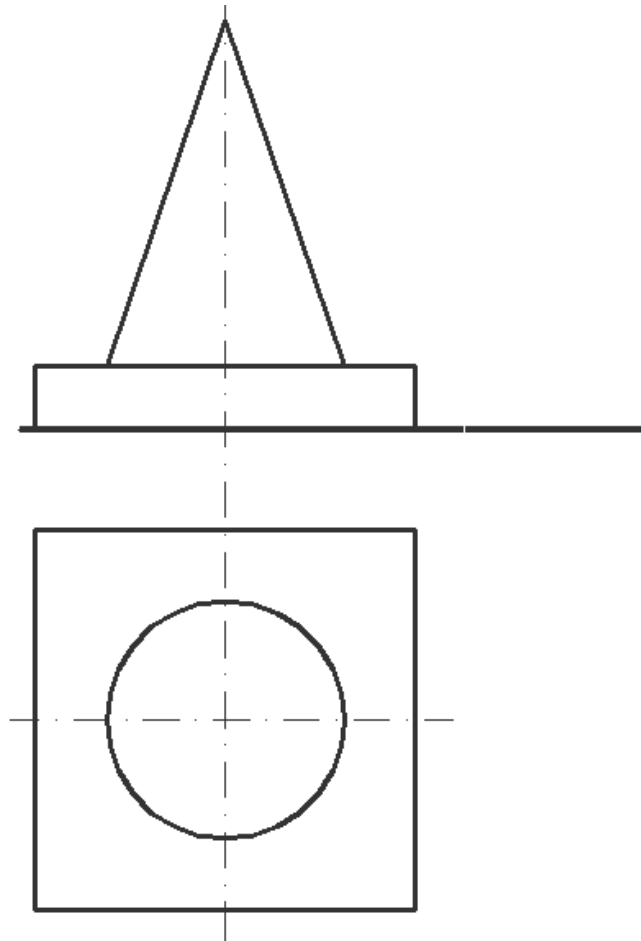


10

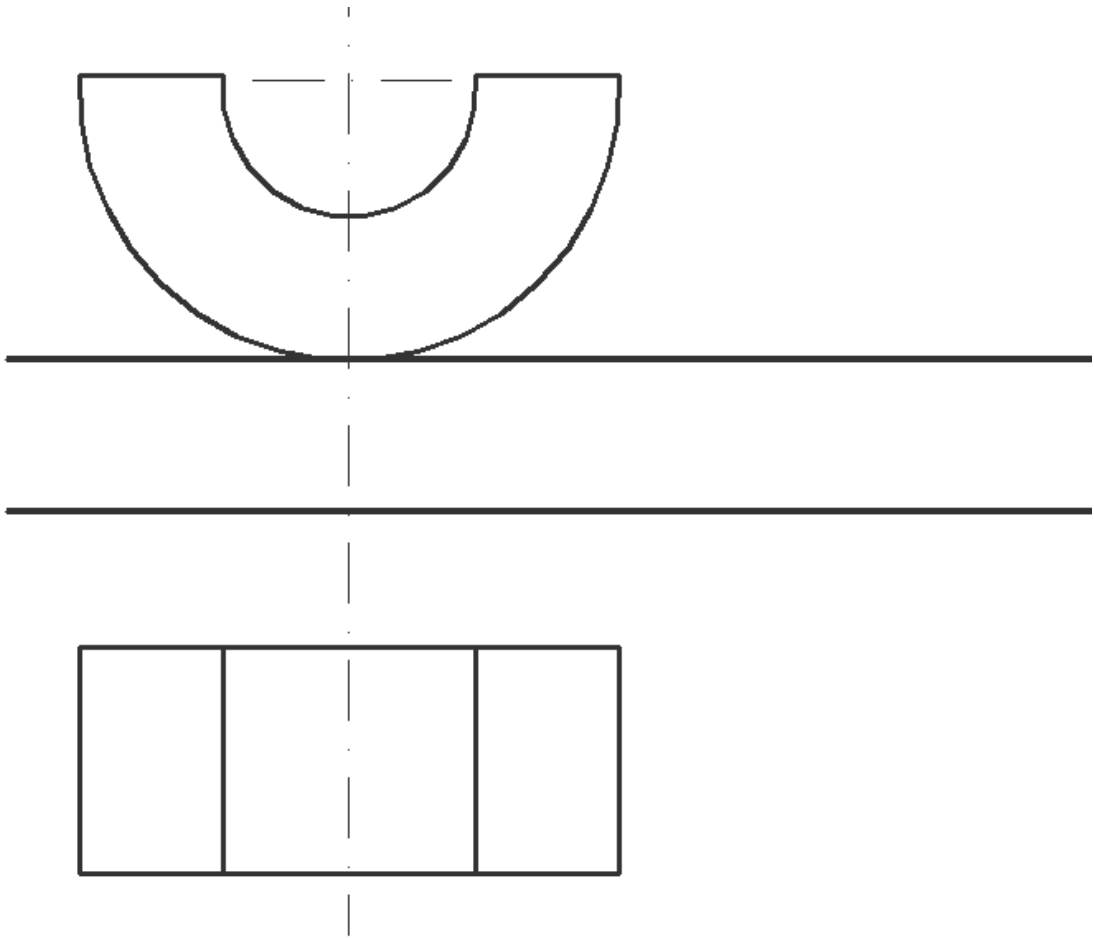
20.



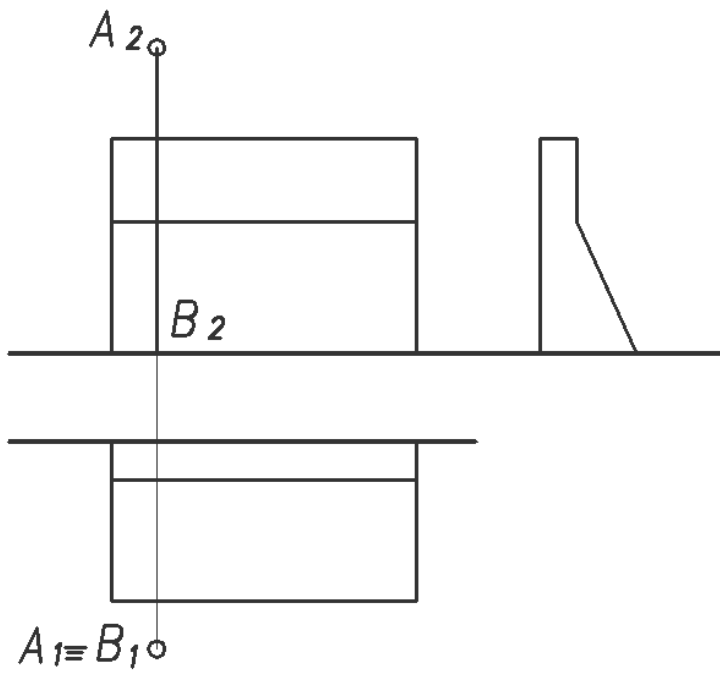
21.



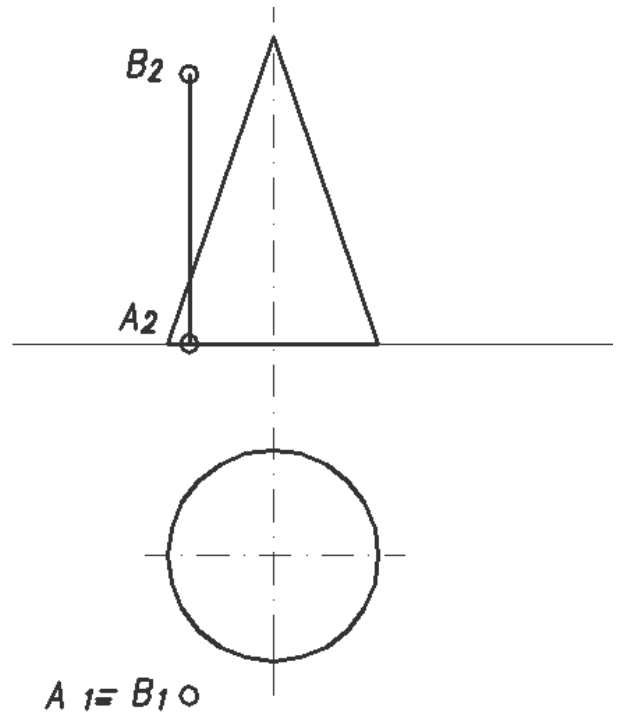
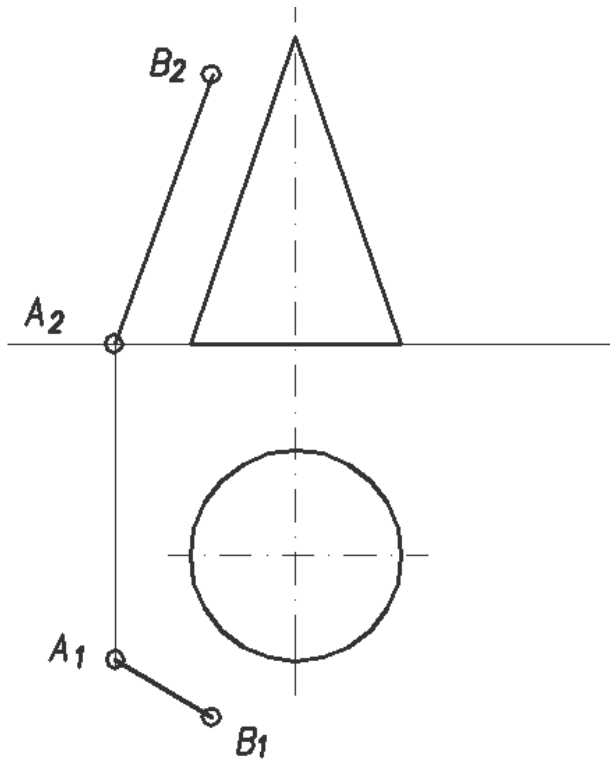
22.



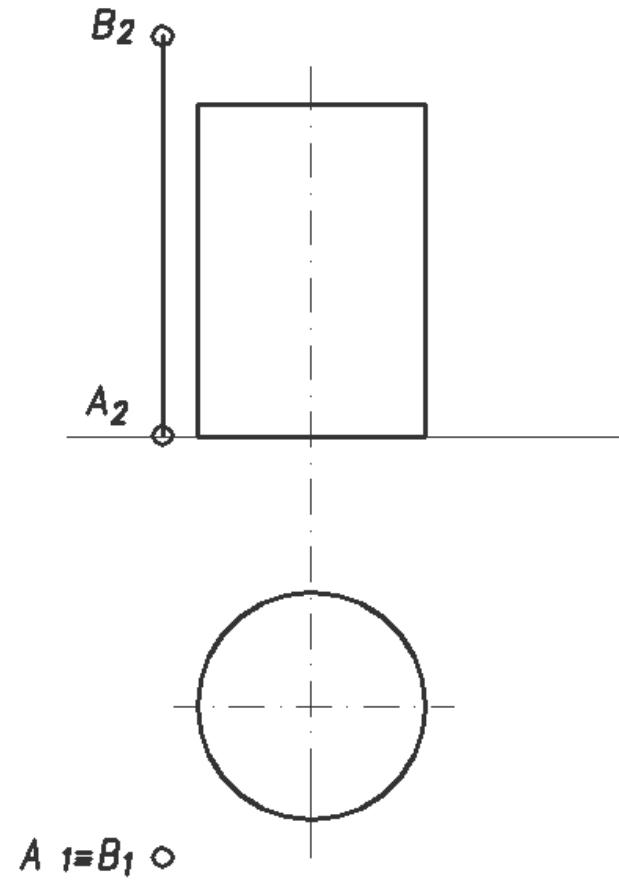
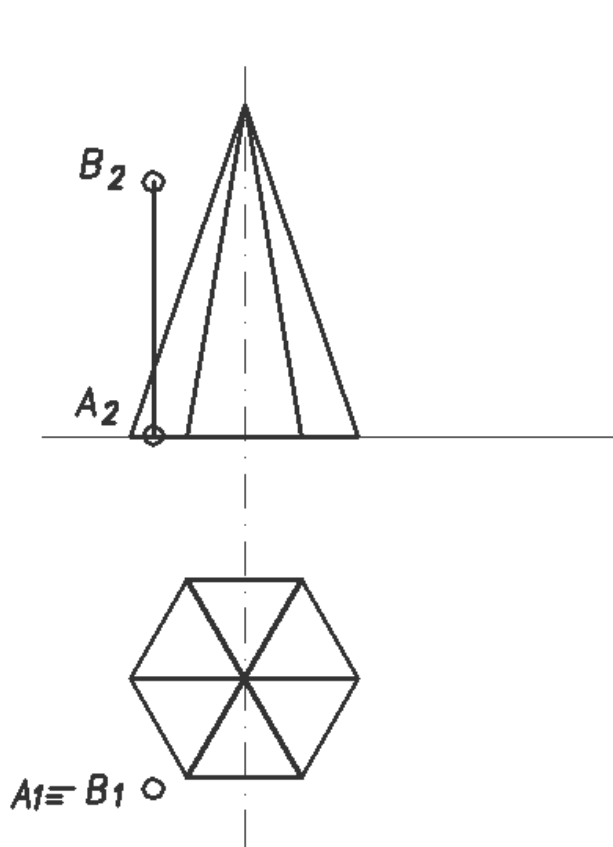
23.



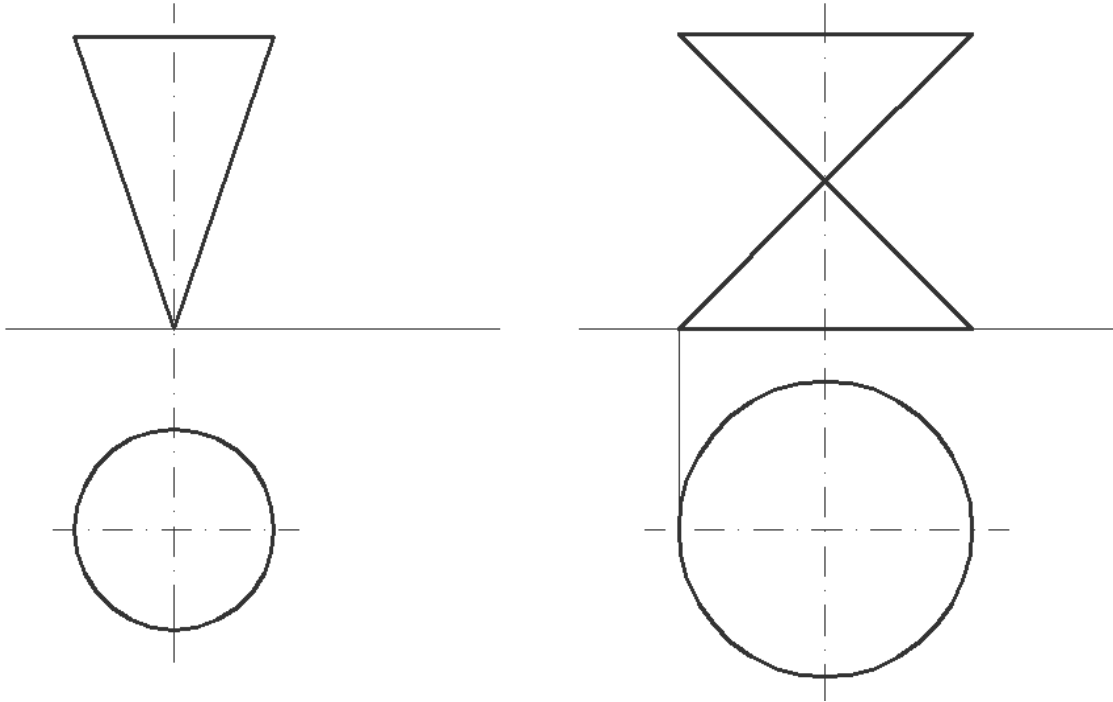
24.



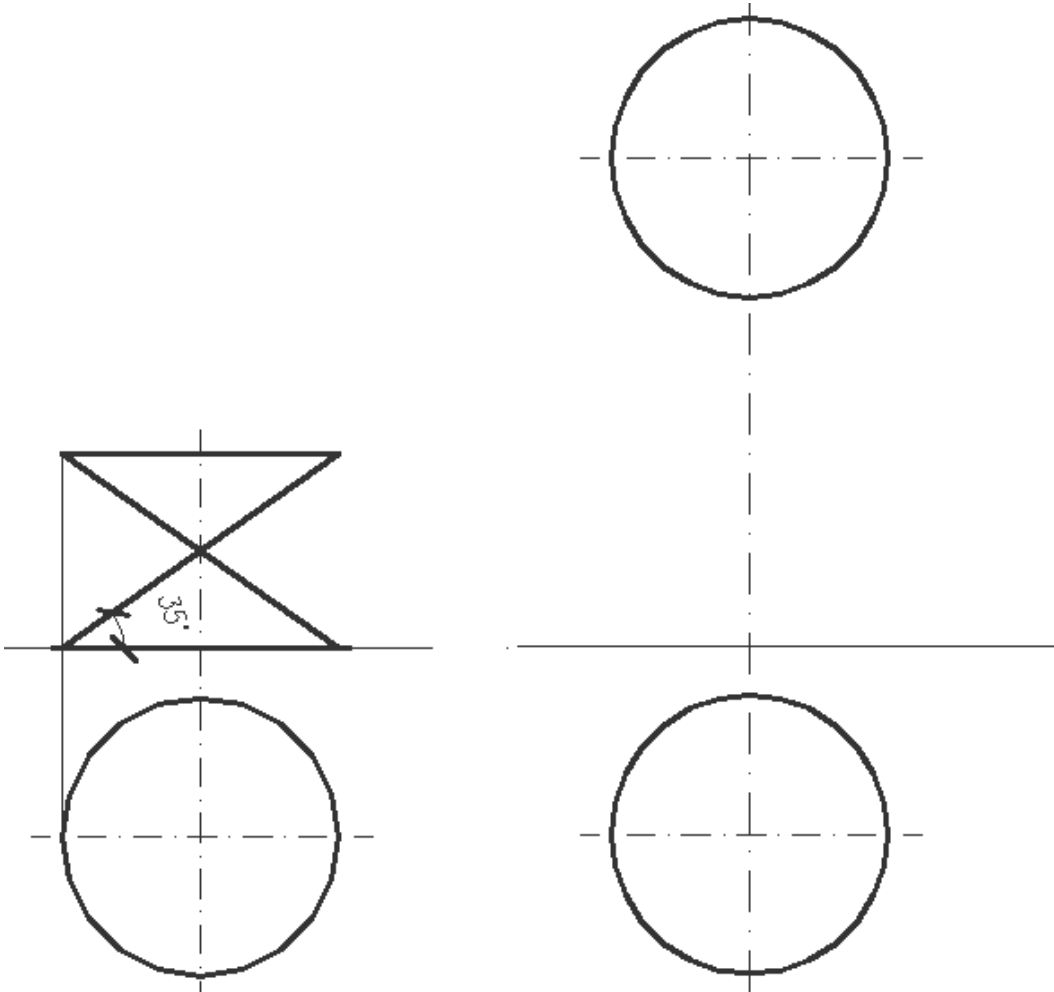
25.



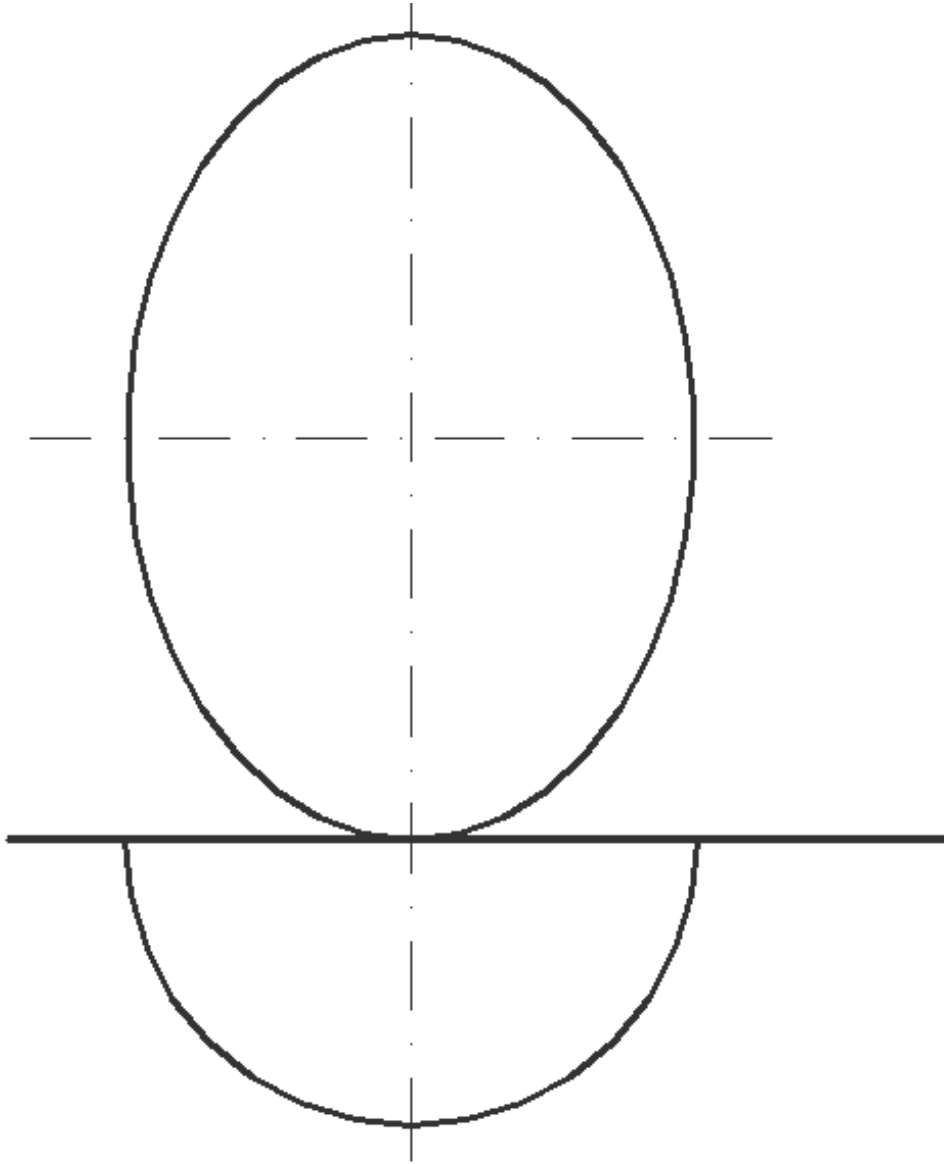
26.



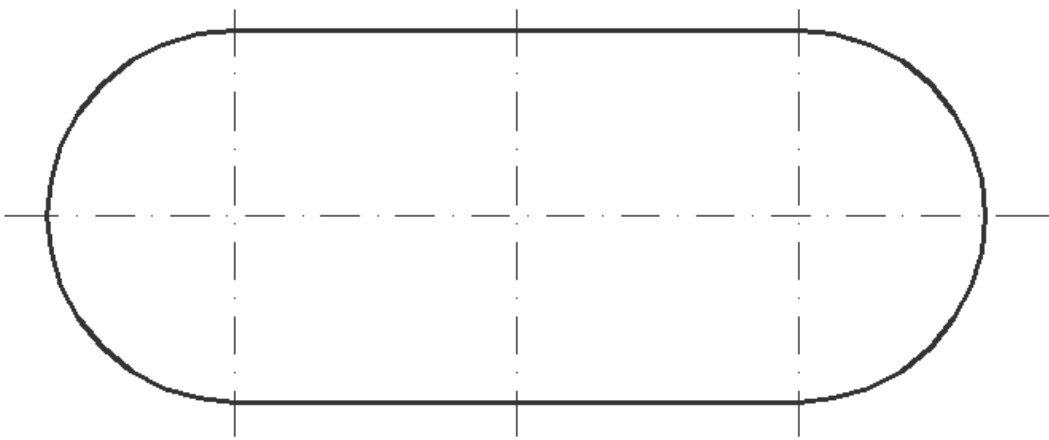
27.



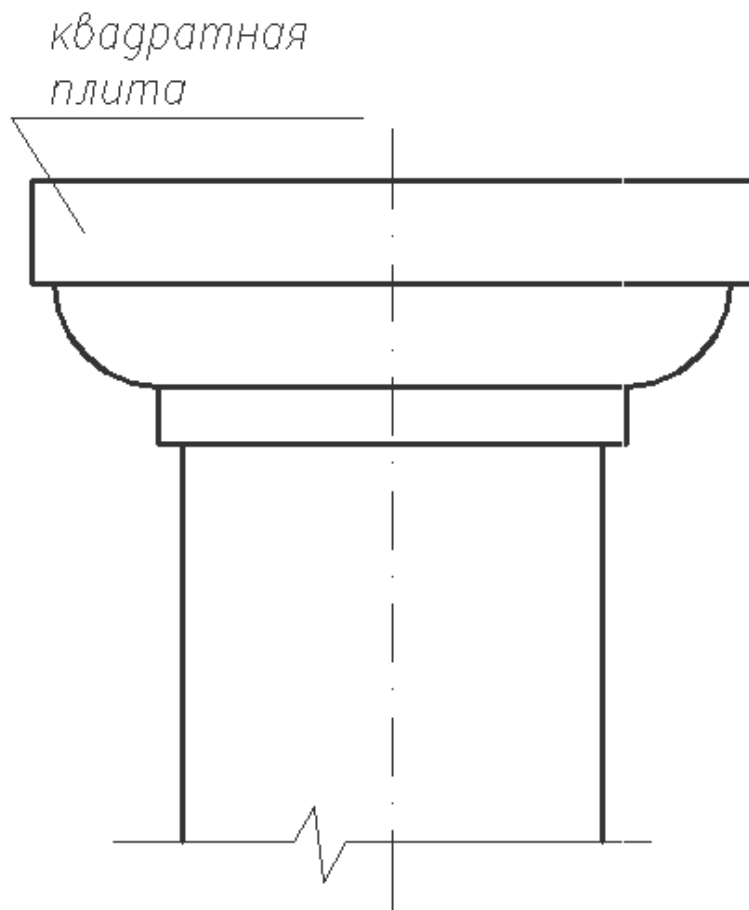
28.



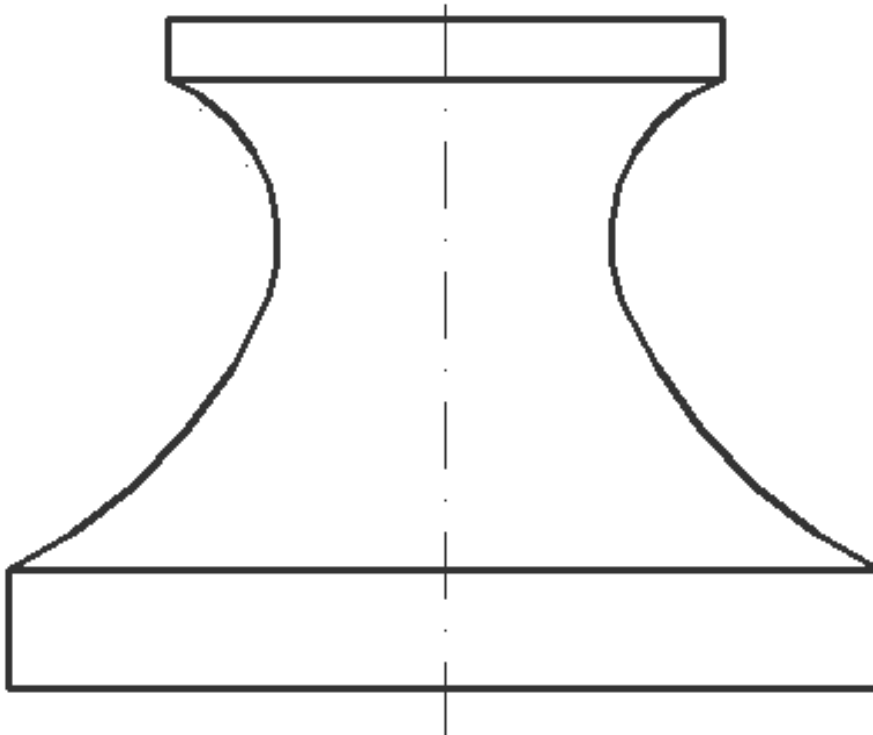
29.



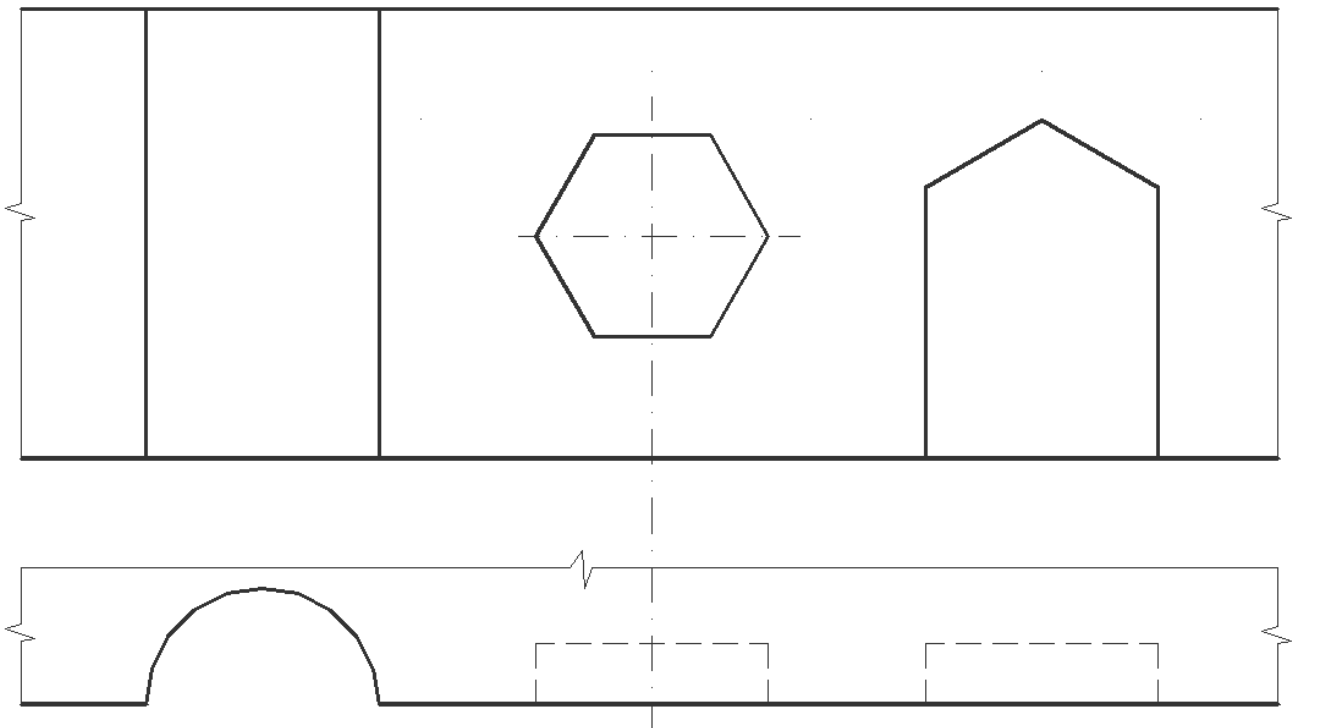
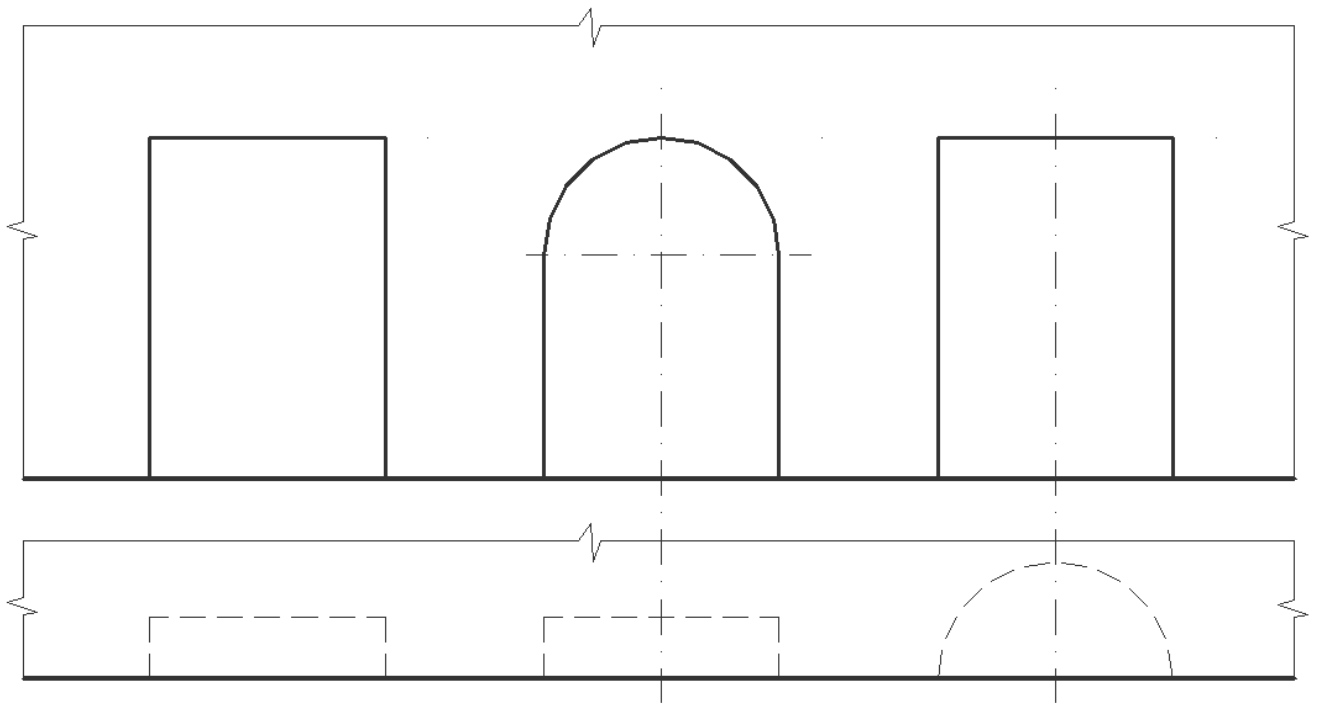
30.



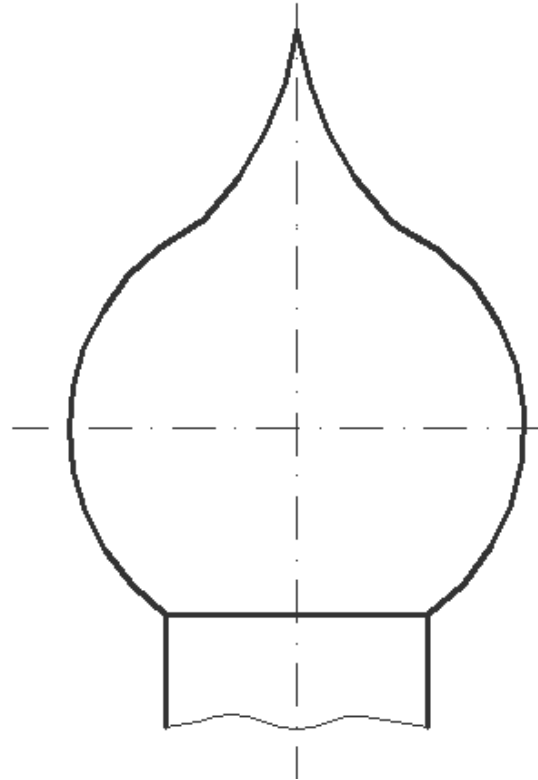
31.



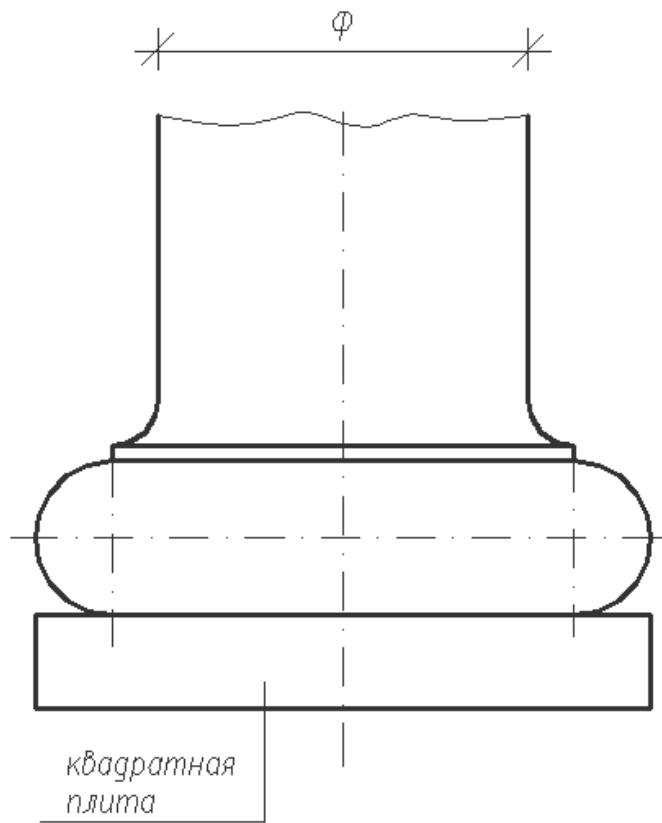
32.



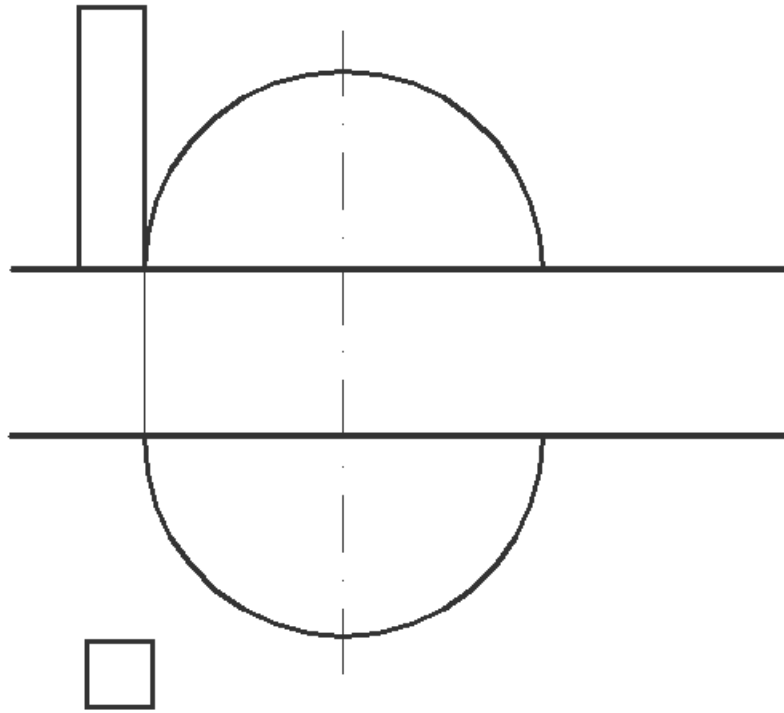
33.



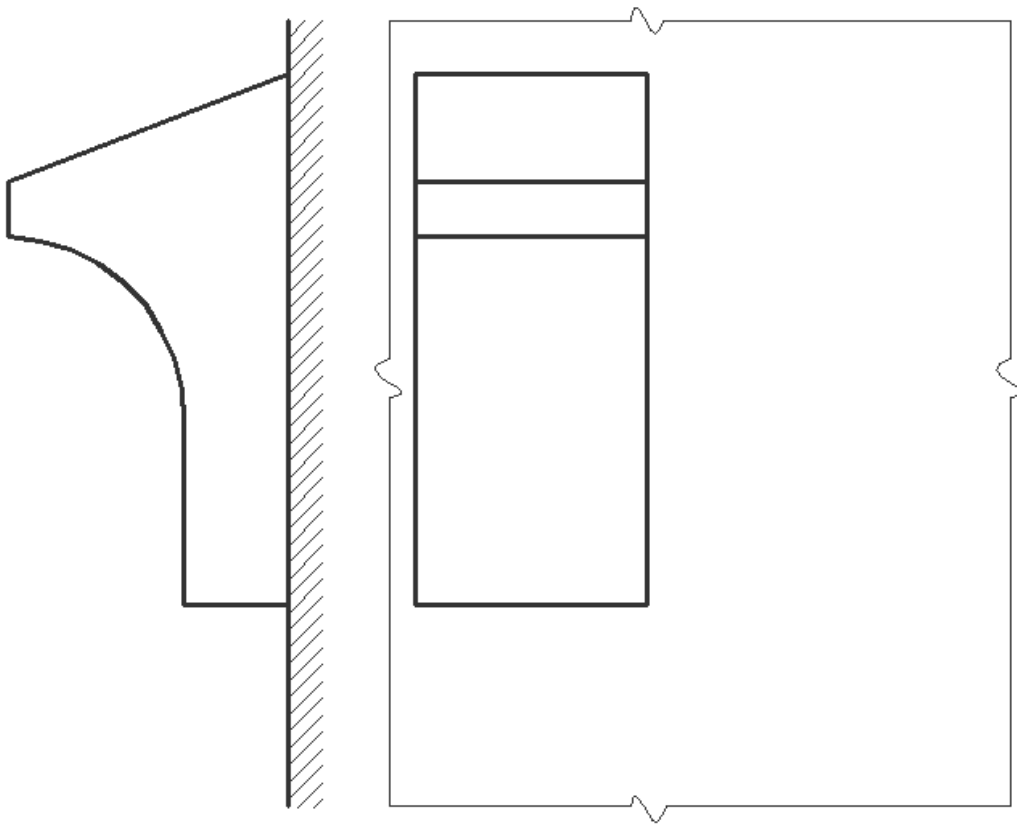
34.



35.



36.



37.

