	<b>МИНОБРНАУКИ РОССИИ</b>
	Федеральное государственное бюджетное образовательное учреждение высшего профессионального образования «Владивостокский государственный университет экономики и сервиса»
	<i>Отдел образовательных программ и стандартов профессионального обучения</i>



**УТВЕРЖДАЮ**

Ректор ВГУЭС

Г.И. Лазарев

2015 г.

**ТРЕБОВАНИЯ К ОФОРМЛЕНИЮ  
ТЕКСТОВОЙ ЧАСТИ ВЫПУСКНЫХ  
КВАЛИФИКАЦИОННЫХ РАБОТ,  
КУРСОВЫХ РАБОТ (ПРОЕКТОВ), РЕФЕРАТОВ,  
КОНТРОЛЬНЫХ РАБОТ, ОТЧЕТОВ ПО ПРАКТИКАМ,  
ЛАБОРАТОРНЫМ РАБОТАМ**

Структура и правила оформления

**СК-СТО-ТР-04-1.005-2015**

**РАЗРАБОТАНО:**

Ведущий специалист  
отдела образовательных программ и стандартов  
профессионального образования

Н.И. Попова  
подпись, дата

**СОГЛАСОВАНО:**

Проректор по маркетингу и образовательной  
политике

О.О. Мартыненко  
подпись, дата

Директор центра менеджмента качества

Г. Л. Овсянникова  
подпись, дата

Начальник отдела  
образовательных программ и стандартов  
профессионального образования

Ю.Г. Чебова  
подпись, дата

Введен в действие приказом от «29» 01 2015 г. № 55

Владивосток 2015

## 1 Область применения

Настоящий стандарт устанавливает общие требования к структуре, представлению и правилам оформления текстовой части выпускных квалификационных работ (ВКР), курсовых работ (проектов), рефератов, контрольных работ, отчетов по практикам, лабораторным работам, выполняемых студентами по всем образовательным программам всех форм обучения.

Стандарт предназначен для преподавателей и студентов.

## 2 Нормативные ссылки

Настоящий стандарт разработан с учетом требований следующих нормативных документов:

- ГОСТ 2.301–68\*. Единая система конструкторской документации. Форматы;
- ГОСТ 2.303–68\*. Единая система конструкторской документации. Линии;
- ГОСТ 2.304–81. Единая система конструкторской документации. Шрифты чертежные;
- ГОСТ 7.1–2003. Система стандартов по информации, библиотечному и издательскому делу. Библиографическая запись. Библиографическое описание. Общие требования и правила составления;

- ГОСТ 7.11–78. Система стандартов по информации, библиотечному и издательскому делу. Сокращение слов и словосочетаний на иностранных европейских языках в библиографическом описании;

- ГОСТ 7.12–93. Система стандартов по информации, библиотечному и издательскому делу. Библиографическая запись. Сокращение слов на русском языке. Общие требования и правила;

- ГОСТ 7.32–2001. Система стандартов по информации, библиотечному и издательскому делу. Отчет о научно-исследовательской работе. Структура и правила оформления;

- ГОСТ 7.82–2001. Система стандартов по информации, библиотечному и издательскому делу. Библиографическая запись. Библиографическое описание электронных ресурсов. Общие требования и правила составления;

- ГОСТ 7.9-95 (ИСО 214-76). Система стандартов по информации, библиотечному и издательскому делу. Реферат и аннотация. Общие требования;

- Р 50–77–88. Рекомендации. ЕСКД. Правила выполнения диаграмм;

- СК–СТО–04–1.002–2011. Система вузовской учебной документации. Термины и определения в учебном процессе

## 3 Общие положения

3.1 Самостоятельные работы, выполняемые студентами в процессе обучения, могут состоять, как только из текстовой части (реферат, отчет по лабораторной работе, контрольная работа, отчет по практике, отчет по научно-исследовательской работе, выпускная квалификационная работа (далее – ВКР), курсовая работа, так и из текстовой и графической частей (дипломный, курсовой проект).

3.2 Текстовая часть оформляется в соответствии с настоящим стандартом (СК–СТО–ТР–04–1.005–2015).

3.3 Графическая часть курсовой работы (проекта), ВКР может быть представлена конструкторскими документами (чертежами, схемами), выполнение которых определяются стандартами ЕСКД, СПДС, ЕСПД и др.

3.4 При необходимости, ко всем видам работ может прилагаться различного рода материал иллюстративного характера (плакаты (раздел 5), раздаточный материал).

3.5 В настоящем стандарте текстовая часть всех видов студенческих работ называется документом.

3.6 Структурными элементами документа являются:

- **титульный лист** – для всех видов документов;
- задание – для ВКР, курсовых работ (проектов);

СК–СТО–ТР–04–1.005–2014	Редакция 03	Стр.2 из 46	26.01.2015
-------------------------	-------------	-------------	------------

- **аннотация или реферат**<sup>1</sup> – для ВКР обязательна, допускается в курсовых работах (проектах);
- содержание – если текст документа более 10 страниц;
- **введение,**
- **основная часть, включающая в себя разделы,**
- **заключение (выводы)** – для всех документов;
- **список использованных источников;**
- приложения – при необходимости.

Структурные элементы перечислены в порядке размещения их в документе. Обязательные структурные элементы выделены полужирным шрифтом.

3.7 ВКР, курсовая работа (проект) подлежат обязательному нормоконтролю. Нормоконтролера назначает заведующий кафедрой из числа научно-педагогических работников.

3.8 ВКР, курсовую работу (проект) переплетают или сшивают в папку. Папка должна иметь плотную обложку, надежно удерживать подшитые в нее листы.

Остальные виды студенческих работ брошюруются. Контрольные работы, отчеты по лабораторным работам допускается сшивать степлером (скобками).

## 4 Правила оформления документа

### 4.1 Общие требования

4.1.1 Страницы текста документа и включенные в него иллюстрации, таблицы должны соответствовать формату А4.

4.1.2 Текстовый документ выполняется на одной стороне белой (писчей) бумаги формата А4 (210x297) одним из следующих способов:

- рукописным. Данный способ допускается применять при выполнении контрольной работы, отчета по лабораторной работе, реферата;

- с использованием ПК (персонального компьютера) в текстовом редакторе Microsoft Word for Windows. Применяется для всех видов работ. ВКР выполняется только данным способом.

4.1.3 Текст документа выполняют, соблюдая следующие размеры полей: правое – 10 мм, левое – 30 мм, верхнее, нижнее – 20 мм.

4.1.4 При выполнении документа рукописным способом соблюдаются следующие требования:

- текст выполняется шрифтом, приближенным к чертежному (Приложение А), с высотой букв и цифр не менее 2,5 мм. Цифры и буквы необходимо писать четко черной тушью, чернилами, пастой.

4.1.5 При выполнении текста документа на ПК следует соблюдать следующие требования:

- шрифт Times New Roman, размер – 12-14, стиль (начертание) – обычный, цвет шрифта – черный;

- выравнивание – по ширине; красная (первая) строка (отступ) – 1,25 см; межстрочный интервал – полуторный для шрифта размером 12 и одинарный для размера шрифта 14;

- автоматический перенос слов.

4.1.6 Страницы документа следует нумеровать арабскими цифрами, соблюдая сквозную нумерацию по всему тексту, включая приложения. Номер страницы проставляют в правом верхнем углу без точек и черточек.

Титульный лист включают в общую нумерацию страниц документа. Номер страницы на титульном листе, не проставляют.

Структурным элементам документа «Задание», «Аннотация (Реферат)» номер страницы не присваивается. Они помещаются в документе последовательно после титульного листа и в «Содержание» не включаются.

<sup>1</sup> Определяет кафедра. Правила написания приводятся в методических указаниях по дипломному (курсовому) проектированию.

СК-СТО-ТР-04-1.005-2015	Редакция 04	Стр.3 из 46	26.01.2015
-------------------------	-------------	-------------	------------

Иллюстрации и таблицы, расположенные на отдельных листах, включают в общую нумерацию страниц документа.

Иллюстрации и таблицы на листах формата А3 и более учитывают как одну страницу. В этом случае они должны быть сложены или разрезаны без ущерба для чтения до формата А4 и помещены в приложение, если распечаток много; если мало – допускается располагать непосредственно в тексте после первого упоминания о них.

4.1.7 При выполнении документа необходимо соблюдать равномерную плотность, контрастность и четкость изображения по всему документу. Линии, буквы, цифры и знаки должны быть четкие, не расплывшиеся.

4.1.8 Опечатки, описки и графические неточности допускается исправлять подчисткой или закрашиванием белой краской и нанесением на том же месте исправленного текста (графики) машинописным способом или черными чернилами, пастой или тушью – рукописным способом.

Повреждения листов текстовых документов, помарки и следы неполностью удаленного прежнего текста (графики) не допускаются.

4.1.9 Фамилии, названия учреждений, организаций, фирм, название изделий и другие имена собственные приводят на языке оригинала. Допускается транслитерировать имена собственные и приводить названия организаций в переводе на язык документа с добавлением (при первом упоминании) оригинального названия.

4.1.10 Сокращение русских слов и словосочетаний в документе – по ГОСТ 7.12–93.

4.1.11 Наименования структурных элементов отчета (заголовки) «Задание», «Аннотация (Реферат)», «Содержание», «Введение», «Заключение», «Список использованных источников» выполняют симметрично тексту (по центру) без абзацного отступа и точки в конце с прописной буквы без нумерации.

При выполнении рукописным способом наименования структурных элементов следует выполнять чертежным шрифтом номер 7. Расстояние между заголовком и текстом – 15 мм.

При использовании ПК заголовки рекомендуется выполнять шрифтом Arial Cyr, стиль (начертание) обычный, размер – 14-15 в зависимости от выбранного размера шрифта текста документа (12 или 14 см. пункт 4.1.5). Расстояние между заголовком и текстом – два интервала (12 пт).

4.1.12 Каждый структурный элемент текстового документа следует начинать с нового листа (страницы).

4.1.13 Отзыв руководителя на ВКР, рецензия (при наличии) исполняются в одном экземпляре (подлинник) с синей печатью. Подлинник отзыва и рецензии вкладываются в ВКР (не подшиваются) и представляются на защиту. В случае необходимости, с подлинника делается ксерокопия.

## 4.2 Титульный лист

4.2.1 Титульный лист является первым листом студенческой работы, предшествующим основному тексту.

4.2.2 Размеры полей те же, что и для текстового документа.

4.2.3 Титульный лист выполняется тем же способом, что и весь документ (рукописным, машинописным или с использованием ПК).

4.2.4 В общем случае на титульном листе могут быть размещены следующие реквизиты (сведения) (Приложение Б):

1 – наименование учредителя университета (МИНИСТЕРСТВО ОБРАЗОВАНИЯ И НАУКИ РОССИЙСКОЙ ФЕДЕРАЦИИ);

2 – наименование учебного заведения (ВЛАДИВОСТОКСКИЙ ГОСУДАРСТВЕННЫЙ УНИВЕРСИТЕТ ЭКОНОМИКИ И СЕРВИСА);

3 – наименование института (указывается наименование института, который организует обучение студента);

4 – наименование кафедры, по которой выполняется работа;

СК-СТО-ТР-04-1.005-2015	Редакция 04	Стр.4 из 46	26.01.2015
-------------------------	-------------	-------------	------------

- 5 – реквизит допуска к защите – для ВКР;
- 6 – наименование документа;
- 7 – наименование дисциплины – для рефератов, лабораторных, контрольных, курсовых работ;
- 8 – наименование (тема) работы;
- 9 – шифр работы – для ВКР, курсовых проектов (работ);
- 10 – фамилия автора (студента);
- 11 – должность, ученая степень, ученое звание, фамилия руководителя;
- 12 – должность, ученая степень, ученое звание, фамилия консультантов – при наличии;
- 13 – должность, ученая степень, ученое звание, фамилия нормоконтролера – при наличии;
- 14 – рецензент – при наличии;
- 15 – город и год выполнения работы.

#### 4.2.5 Требования к оформлению реквизитов

4.2.5.1 Реквизиты **1–4** выполняют прописными буквами. Реквизиты друг от друга отделяют увеличенным интервалом.

4.2.5.2 Реквизит **5** «Гриф допуска к защите». Слово «ДОПУЩЕНА» пишут прописными буквами, без кавычек. Составные части реквизита, состоящие из нескольких строк, печатают через одинарный межстрочный интервал, а сами составные части отделяют друг от друга полуторным межстрочным интервалом. Выравнивание строк – по левому краю зоны реквизита. Допускается центрировать строки относительно самой длинной строки реквизита.

Элементы даты приводят арабскими цифрами в одной строке в следующей последовательности: день месяца, месяц, год, например: дату 10 апреля 2014 г. следует оформлять 10.04.2014.

4.2.5.3 Реквизит **6** «Наименование документа» выполняют прописными буквами, например, «БАКАЛАВРСКАЯ РАБОТА», «ДИПЛОМНАЯ РАБОТА», «МАГИСТЕРСКАЯ ДИССЕРТАЦИЯ», «КУРСОВАЯ РАБОТА» или «ПОЯСНИТЕЛЬНАЯ ЗАПИСКА».

4.2.5.4 Реквизит **7** «Наименование дисциплины» выполняют строчными буквами. Наименование дисциплины пишут в кавычках с прописной буквы в именительном падеже.

4.2.5.5 Реквизит **8** «Наименование (тема) работы» выполняют строчными буквами, первая прописная.

4.2.5.6 Реквизит **9** «Шифр работы» (ВКР, курсовой) разрабатывается выпускающей кафедрой. Например:

**Б-ЭУ-11-140549. 321-с. 05.000. БР, или**

**Б-ЭУ/нн-11-140549. 321-с. 05.000. БР,**

- где Б-ЭУ – условное наименование образовательной программы без указания профиля ОП;
- Б-ЭУ/нн – условное наименование образовательной программы с указанием профиля ОП;
- 11-140549 – шифр студента (номер зачетной книжки);
- 321-с – номер приказа на выпускную квалификационную работу;
- 05 – порядковый номер по приказу;
- 000 – порядковый номер документа;
- БР – код документа (бакалаврская работа).

Документам, входящим в состав ВКР (КР (КП)), в виде самостоятельных документов и предъявляемых на защите ВКР (КР (КП)) (чертежи, схемы, плакаты, раздаточный материал) присваивается тот же шифр, изменяется только порядковый номер документа и код документа.

Пример 1 – при наличии двух самостоятельных документов, прилагаемых к текстовой части ВКР (плаката и раздаточного материала), их шифры будут:

**Б-ЭУ-11-140549. 321-с. 05. 001. ПЛ,**

- где 001 – порядковый номер документа (плакат);
- ПЛ – код документа (плакат).

СК-СТО-ТР-04-1.005-2015	Редакция 04	Стр.5 из 46	26.01.2015
-------------------------	-------------	-------------	------------

### **Б-ЭУ-11-140549. 321-с. 05. 002. РМ,**

где 002 – порядковый номер документа;

РМ – код документа (раздаточный материал).

Пример 2 – при наличии трёх самостоятельных документов, прилагаемых к текстовой части ВКР (чертёжа вида общего, сборочного чертежа и раздаточного материала), их шифры будут:

### **Б-ЭМ-11-120549. 423-с. 10. 001. ВО,**

где 001 – порядковый номер документа;

ВО – код документа (чертёж вида общего);

### **Б-ЭМ-11-120549. 423-с. 10.002. СБ,**

где 002 – порядковый номер документа;

СБ – код документа (сборочный чертёж),

### **Б-ЭМ-11-120549. 423-с. 10.003. РМ,**

где 003 – порядковый номер документа;

РМ – код документа (раздаточный материал).

4.2.5.7 Реквизиты **10 – 14**. Слева одна под другой приводятся записи «Студент» и т.д. согласно Приложению В, справа – инициалы и фамилии лиц, подписавших работу, посередине ставится личная подпись и дата подписания работы. Подписи и даты подписания должны быть выполнены синим или черным цветом.

Должности, ученые степени, ученые звания руководителей, консультантов, если печатаются в несколько строк, то выполняются через одинарный межстрочный интервал.

4.2.5.8 Реквизит **15**. Одной строкой с прописной буквы приводится название города и год выполнения работы. Слова «город» и «год» не пишутся, знаки препинания не ставятся.

4.2.6 При выполнении рукописным способом основной размер шрифта надписей на титульном листе – номер 5. Наименование документа, например, «ОТЧЕТ ПО ЛАБОРАТОРНОЙ РАБОТЕ», «КУРСОВАЯ РАБОТА», выполняется прописными буквами, наименование темы – строчными буквами, первая – прописная шрифтом № 7 по ГОСТ 2.304-81\* (Приложение А).

Все надписи должны быть четкими, выполнены чертежным шрифтом симметрично относительно листа, помарки и исправления не допускаются. Титульный лист выполняется черным цветом.

4.2.7 При выполнении титульного листа с применением ПК рекомендуется использовать основной размер (кегель) шрифта 12–14: Реквизит 6 рекомендуется выполнять размером (кеглем) шрифта 24, реквизит 7 – размером 18, реквизиты 8, 9 – размером 20–22.

Все реквизиты, за исключением реквизита 5, выполняются симметрично (по центру) без абзацного отступа.

Размер шрифта носит рекомендательный характер и зависит от объема текста (знаков) наименования работы.

4.2.8 Если на титульном листе не размещаются все необходимые подписи (записи), допускается переносить их на следующий лист.

4.2.9 Образцы титульных листов приведены в приложении В.

## **4.3 Задание**

Задание на выполнение ВКР, КР (КП) размещают после титульного листа. Бланк задания разрабатывает выпускающая кафедра основе примерной формы бланка задания (Приложение Л СТО 1.112-2009).

## **4.4 Аннотация или Реферат**

Аннотация – краткая характеристика документа с точки зрения его назначения, содержания, вида, формы и других особенностей.

Реферат – краткое точное изложение содержания документа, включающее основные фактические сведения и выводы, без дополнительной интерпретации или критических замечаний автора реферата.

Общие требования к аннотация (реферату) на ВКР, КР (КП) устанавливает ГОСТ 7.9-95.

Аннотацию (реферат) размещают после задания, подшивают в ВКР, в нумерацию страниц не включают.

## 4.5 Содержание

4.5.1 Содержание включает введение, наименования всех разделов, подразделов, пунктов (если они имеют наименование), заключение (выводы), список использованных источников и наименование приложений с указанием номеров страниц, с которых начинаются эти элементы документа.

4.5.2 В текстовом документе (контрольной работе, отчете по лабораторной работе и т.д.) объемом менее 10 страниц содержание допускается не составлять.

4.5.3 Содержание помещают после реферата (аннотации).

4.5.4 Содержание включают в общее количество листов текстового документа.

4.5.5 Слово «Содержание» записывают в виде заголовка (симметрично тексту без абзацного отступа) с прописной буквы (Приложение Г).

4.5.6 Наименования, включенные в содержание, записывают строчными буквами, кроме первой прописной буквы, с абзаца, с указанием номеров разделов, подразделов, пунктов. Если заголовок раздела, подраздела состоит из нескольких строк, то следующая строка выполняется под первой буквой предыдущей строки заголовка. Межстрочный интервал, в этом случае, равен единице.

4.5.7 В содержании документа должны быть перечислены все приложения с указанием их номеров и заголовков.

4.5.8 В «Содержание» не включают лист задания (технического задания) на работу, реферат (аннотацию). Они размещаются последовательно после титульного листа перед «Содержанием».

4.5.9 Заголовки «Введение», «Заключение», «Список использованных источников», «Приложение» начинают писать на уровне первой буквы наименования раздела.

4.5.10 Цифры, обозначающие номера страниц (листов), с которых начинается раздел или подраздел, следует располагать на расстоянии 10 мм от края листа, соблюдая разрядность цифр. Слово «стр.» не пишется.

4.5.11 Между наименованием раздела и номером страницы можно выполнять заполнитель, например, точки.

## 4.6 Введение

Введение размещают после структурного элемента «Содержание». Слово «Введение» записывают в виде заголовка (симметрично тексту без абзацного отступа) с прописной буквы.

## 4.7 Основная часть

4.7.1 Основную часть документа следует делить на разделы, подразделы и пункты. Пункты, при необходимости, могут делиться на подпункты. При делении текста на пункты и подпункты необходимо, чтобы каждый пункт содержал законченную информацию.

Разделы, подразделы, пункты и подпункты следует нумеровать арабскими цифрами без точки в конце и записывать с абзацного отступа.

4.7.2 Разделы должны иметь порядковые номера в пределах всего документа, за исключением приложений, например: 1, 2, 3 и т. д.

4.7.3 Подразделы должны иметь нумерацию в пределах каждого раздела. Номер подраздела состоит из номера раздела и подраздела, разделенных точкой. В конце номера подраздела точка не ставится, например: 1.1, 1.2, 1.3 и т. д.

4.7.4 Номер пункта включает номер раздела, подраздела и порядковый номер пункта в пределах подраздела, разделенных точкой, например: 1.1.1, 1.1.2, 1.1.3 и т. д. Точка после номера пункта не ставится.

4.7.5 Если раздел состоит из одного подраздела, то подраздел не нумеруется.

Если раздел или подраздел имеет один пункт или пункт имеет один подпункт, то он не нумеруется.

4.7.6 Пункты, при необходимости, могут быть разбиты на подпункты, которые должны иметь порядковую нумерацию в пределах каждого пункта, например: 4.2.1.1, 4.2.1.2, 4.2.1.3 и т.д.

Внутри пунктов и подпунктов могут быть приведены перечисления. Перед каждой позицией перечисления следует ставить дефис или, при необходимости, ссылки в тексте документа на одно из перечислений, строчную букву (за исключением ё, з, о, г, ь, й, ы, ъ), после которой ставится скобка. Для дальнейшей детализации перечислений необходимо использовать арабские цифры, после которых ставится скобка, а запись производится с абзацного отступа, например:

- a) \_\_\_\_\_
- б) \_\_\_\_\_
  - 1) \_\_\_\_\_
  - 2) \_\_\_\_\_
- в) \_\_\_\_\_

Каждый пункт, подпункт и перечисление записывают с абзацного отступа.

4.7.8 Разделы, подразделы должны иметь заголовки. Пункты, как правило, заголовков не имеют. Заголовки должны четко и кратко отражать содержание разделов, подразделов.

Заголовки разделов, подразделов, пунктов следует писать через один пробел после номера раздела (подраздела) с абзацного отступа с прописной буквы, не подчеркивая. Точка в конце заголовка не ставится.

Например:

## 1 Типы и основные размеры

- 1.1
  - 1.2
  - 1.3
- } Нумерация пунктов первого раздела документа

## 2 Технические требования

- 2.1
  - 2.2
  - 2.3
- } Нумерация пунктов второго раздела документа

## 3 Методы испытания

### 3.1 Аппараты, материалы, реактивы

- 3.1.1
  - 3.1.2
  - 3.1.3
- } Нумерация пунктов первого подраздела третьего раздела документа

### 3.2 Подготовка к испытанию

- 3.2.1
  - 3.2.1.1
  - 3.2.1.3
  - 3.2.2
- } Нумерация подпунктов первого пункта второго подраздела третьего раздела документа

Переносы слов в заголовках не допускаются. Если заголовок состоит из двух предложений, их разделяют точкой.



При переносе заголовка на вторую строку первая буква второй строки размещается под первой буквой первой строки. Межстрочный интервал в этом случае – одинарный.

4.7.10 При выполнении рукописным способом заголовки разделов следует выполнять чертежным шрифтом номер 7, заголовки подразделов – чертежным шрифтом номер 5. Расстояние между заголовком и текстом при выполнении документа рукописным способом – 15 мм, расстояние между заголовками раздела и подраздела – 8 мм.

4.7.11 При использовании ПК заголовки разделов рекомендуется выполнять шрифтом Arial Суг, стиль (начертание) обычный, размер – 14-15; подразделов – шрифтом Arial Суг, стиль (начертание) – обычный, размер – 14-13; пунктов – шрифтом Times New Roman Суг, стиль жирный, размер 12-14; в зависимости от выбранного размера шрифта текста документа (12 или 14 см. пункт 4.1.5).

4.7.12 При выполнении документа на ПК расстояние между заголовком раздела и заголовком подраздела – два интервала (12 пт).

Расстояние между заголовком раздела и текстом, если заголовок подраздела отсутствует – два интервала (12 пт).

Расстояние между заголовком подраздела и текстом – один интервал (6 пт).

Расстояние между текстом и заголовком следующего подраздела – два интервала (12 пт).

Заголовки пунктов интервалами не выделяются (Приложение Д пример 2).

4.7.13 Каждый раздел текстового документа следует начинать с нового листа (страницы). При выполнении контрольных работ, рефератов, отчетов по практике, лабораторным работам этот пункт может не выполняться.

4.7.14 Заголовки подразделов, пунктов, подпунктов не должны выполняться в конце листа, необходимо, чтобы за ними следовало несколько строк текста.

4.7.15 Раздел должен заканчиваться текстом, последний лист раздела должен быть заполнен минимум наполовину.

## 4.8 Заключение

Заключение размещают после последнего раздела с нового листа. Слово «Заключение» записывают в виде заголовка (симметрично тексту без абзацного отступа) с прописной буквы.

## 4.9 Список использованных источников

4.9.1 Список должен содержать перечень источников, использованных при выполнении работы.

4.9.2 Сведения об источниках следует располагать в порядке появления ссылок на источники в тексте документа (сквозная нумерация для всего документа), нумеровать арабскими цифрами без точки и писать с абзацного отступа.

4.9.3 Каждому источнику в списке присваивается порядковый номер, который дается ему при первом упоминании. При дальнейших ссылках на данный источник в документе, номер не меняется.

4.9.4 Обязательные элементы библиографического описания книги:

– фамилия и инициалы автора. Фамилию (имя) одного автора приводят в именительном падеже. При наличии двух и трех авторов, как правило, указывают имя первого. Если авторов четыре и более, фамилии не указывают;

– полное название книги;

– место издания;

– издательство;

– год издания;

– количество страниц.

Все данные о книге разделяются в библиографическом описании условными разделительными знаками (точка, тире, двоеточие).

4.9.5 Библиографическое описание иностранных изданий приводится на языке подлинника.

4.9.6 Образцы описания различных источников приведены в таблице 1.

Таблица 1 – Примеры библиографических описаний

Характеристика источника	Пример оформления
<b>Однотомные издания</b>	
Описание книги одного автора	Тихомирова О.Г. Организационная культура: формирование, развитие и оценка: учеб. пособие для студ. вузов / О. Г. Тихомирова. – М.: ИНФРА-М, 2011. – 151 с.
	Латкин А.П. Управление предприятиями морехозяйственной специализации: монография / А.П. Латкин. – Владивосток: Изд-во ВГУЭС, 2009. – 366 с.
Описание книги двух и трех авторов	Фетисов Г.Г. Региональная экономика и управление: учебник для студ. вузов / Г. Г. Фетисов, В. П. Орешин. – М.: ИНФРА-М, 2012. – 416 с.
	Невская М. А. Авторское право в издательском бизнесе и СМИ: практ. пособие / М. А. Невская, Е. Е. Сухарев, Е. Н. Тарасова. – М.: Дашков и К*, 2009. – 300 с.
Описание книги четырех и более авторов	Уголовно-правовая защита объектов интеллектуальной собственности в электронной информационной среде: научно-практ. пособие / авт.: Е. Н. Петров, Е. Н. Мысловский, С. Е. Мысловский, В. Н. Щепетильников. – М.: РГИИС, 2009. – 256 с.
	Политические и экономические факторы конкурентоспособности России в Азиатско-Тихоокеанском регионе. Дальневосточный срез: монография / науч. ред. Л. Н. Гарусова, Т. В. Терентьева; Владивосток. гос. ун-т экономики и сервиса. – Владивосток: Изд-во ВГУЭС, 2013. – 232 с.
	Индустрия гостеприимства: основы организации и управления / А.Д. Чудновский и др. – М.: ФОРУМ, 2011. – 400 с.
Переводные издания	Милл. Р.К. Управление рестораном: учебник для студ. вузов: пер. с англ. / Р.К. Милл. – 3-е изд. – М.: ЮНИТИ-ДАНА, 2012. – 535 с. – (Зарубежный учебник).
	Адамс Дж. Л. Разблокируй свой разум. Техника поиска оригинальных решений сложных проблем и генерации гениальных идей / Д. Л. Адамс; пер. с англ. и ред. В. С. Наливайко. – 4-е изд. – М.: Эксмо, 2008. – 352 с.
Материалы конференций, симпозиумов, съездов	Культура Дальнего Востока и стран АТР: Восток-Запад: мат. научных конф. 27-28 апреля 2011, 5 декабря 2012 г. – Владивосток: Изд-во ДВГАИ, 2013. – 310 с.
	Применение анализаторов МАЭС в промышленности: мат. XIII Междунар. симпозиума, Новосибирск, Академгородок, 13-15 августа 2013 г. – Новосибирск: Изд-во НГТУ, 2013. – 146 с.
Сборники научных трудов	Образ мыслей и образ жизни: социологические наблюдения: сб. статей / сост. А. Черняков. – М.: Ин-т фонда «Общественное мнение», 2008. – 246 с.
	Современные маркетинговые технологии и их роль в освоении бизнес-пространства: межвуз. сб. науч. трудов / науч. ред. Е. В. Яскевич. – Владивосток: Изд-во ВГУЭС, 2011. – 290 с.

Продолжение таблицы 1

Характеристика источника	Пример оформления		
Статистические сборники	Торговля, общественное питание и платные услуги населению во Владивостоке: стат. сб. / Территориал. орган Федерал. службы гос. статистики по Приморскому краю. – Владивосток: Приморскстат, 2011. – 37 с.		
Словари, справочники	Подготовка и аттестация научных и научно-педагогических кадров Российской Федерации: справочник / авт.: Н. И. Аристер, О. И. Койфман, В. И. Кошкин и др.; под ред. Н. И. Булаева, В. В. Козлова, Ф. И. Шамхалова. – 3-е изд., перераб. и доп. – М.: Экономика, 2009. – 591 с.		
	Словарь философских терминов / науч. ред. В.Г. Кузнецова.– М.: ИНФРА-М, 2010.– 731 с. – (Б-ка словарей «ИНФРА-М»)		
	Введенская Л.А. Словарь ударений для работников радио и телевидения / Л.А. Введенская. – 5-е изд., доп. и перераб. – Ростов н/Д.: Феникс, 2012.– 377 с.– (Словари).		
<b>Многотомные издания</b>			
Издание в целом	Словарь иностранных слов: в 2 т. / под ред. Т.Н. Гурьевой. – М.: ТЕРРА-Книжный клуб, 2001-2002.		
	Гиппиус З. Н. Сочинения: в 2 т. / З.Н. Гиппиус. – М.: Лаком-книга: Габестро, 2001.		
Отдельный том в многотомном издании	Гражданское право: учебник для студентов вузов: в 3 т. Т. 1 / авт.: Е. Н. Абрамова, Н. Н. Аверченко, Ю. В. Байгушева и др.; под ред. А. П. Сергеева. – М.: РГ-Пресс, 2012. – 1008 с.		
<b>Законодательные и нормативные материалы</b>			
Нормативные правовые акты и иные официальные документы	Конституция Российской Федерации от 25 декабря 1993 года, с изменениями от 30 декабря 2008 года // Российская газета. – 2009. – 21 января – С. 1-5.		
	Гражданский кодекс Российской Федерации. Часть первая, вторая, третья, четвертая: по сост. на 1 апреля 2013 г. – Новосибирск: Норматика, 2013.– 480 с.		
	О государственной регистрации юридических лиц и индивидуальных предпринимателей. – М.: НИЦ Инфра-М, 2012. – 38 с. – (Федеральный закон; Вып. 9[543]).		
Юридическая практика	О продлении срока проведения в Вооруженных Силах Российской Федерации эксперимента по унификации денежного довольствия военнослужащих, проходящих военную службу по призыву: указ Президента РФ от 10.03.2014 № 136 // Собрание законодательства РФ. – 2014. – № 11. Ч.3. – Ст.1132.		
	Об утверждении Правил оказания платных образовательных услуг: постановление Правительства Российской Федерации от 15 августа 2013 г. N 706 // Российская газета. – 2013. – 23 августа. – С. 7-8.		
	Об утверждении перечней специальностей и направлений подготовки высшего образования: приказ Министерства образования и науки Российской Федерации от 12 сентября 2013 г. № 1061 // Бюллетень образования и науки Российской Федерации. Высшее и среднее профессиональное образование.– 2014.– № 2.– С. 9-57.		
	Практика Международного коммерческого арбитражного суда при ТПП РФ за 2007 - 2008 гг./ сост. М.Г. Розенберг. – М.: Статут, 2010.– 575 с.		
СК-СТО-ТР-04-1.005-2015	Редакция 04	Стр.11 из 46	26.01.2015

Продолжение таблицы 1

Характеристика источника	Пример оформления
Юридическая практика	Обзор судебной практики за III квартал 2010 г. // Ведомости уголовно-исполнительной системы. – 2011. – № 2 (105). – С. 47-64.
	Применение гражданского законодательства. Злоупотребление правом. № 9600/10 от 30 ноября 2010 г. // Вестник Высшего Арбитражного Суда Российской Федерации. – 2011. – № 3. – С. 154.
	О применении п. 2 ст. 2 Федерального закона от 19 мая 2010 г. № 90-ФЗ «О внесении изменений в статью 12 Федерального закона «Об обязательном социальном страховании от несчастных случаев на производстве и профессиональных заболеваний» // Бюллетень Верховного суда Российской Федерации. – 2014. – № 1. – С. 34.
	Сборник ЮНСИТРАЛ по прецедентному праву, касающемуся Конвенции Организации Объединенных Наций о договорах международной купли-продажи товаров / Комиссия ООН по праву международной торговли (ЮНСИТРАЛ). – Вена: Изд-во ООН, 2012. – 759 с. – На рус. яз.
Правила	Правила противопожарного режима в Российской Федерации: утв. постановлением Правительства РФ от 25 апреля 2012 г. № 390. – М. КНОРУС, 2013. – 80 с.
Внутренние документы организаций	Отчет о работе по реализации программы стратегического развития за 2012 г. Отчетный период 01.01.2012 – 31.12.2012 / ФГОУ ВПО Владивостокский гос. ун-т экономики и сервиса; рук. работ по программе стратегич. развития В.В. Крюков. – Владивосток, 2013. – 77 с.
	Ежеквартальный отчет по ценным бумагам за IV квартал 2013 г.: утв. Правлением ОАО АКБ «Приморье» от 5 февраля 2014 г. протокол № 5 / ОАО АКБ «Приморье». – Владивосток, 2014. – 106 с.
Архивные документы	Доклад начальника Главного управления по делам печати Н. Татищева министру внутренних дел, 1913г. // РГИА. Ф. 785. Оп. 1. Д. 188. Л. 307.
	Гребенщиков Я.П. К небольшому курсу по библиографии: материалы и заметки /Я.П. Гребенщиков // ОР РНБ. Ф. 41. Ед. хр. 45. Л. 1–10.
<b>Нормативно-технические и технические документы</b>	
Стандарты	ГОСТ Р55256-2012. Воздушный транспорт. Система технического обслуживания и ремонта авиационной техники. Процедуры проведения работ по оценке аутентичности воздушных судов гражданской авиации. Общие требования. Введ. 01.07.2013 // Национальные стандарты: информ. указатель – 2013.– № 7.– С. 5.
	или Воздушный транспорт. Система технического обслуживания и ремонта авиационной техники. Процедуры проведения работ по оценке аутентичности воздушных судов гражданской авиации. Общие требования. Введ. 01.07.2013. ГОСТ Р55256-2012 // Национальные стандарты: информ. указатель – 2013.– № 7.– С. 5.
Патентные документы	Пат. 2486852 Российская Федерация, МПК А41D 23/00 (2006.01) Многофункциональный предмет одежды / авт. Т.А. Зайцева, О.Н. Данилова, О.В. Панюшкина, заявитель и патентообладатель Владивосток. гос. ун-т экономики и сервиса. – № 2012112972/12, заявл 03.04.2012; опубл. 10.07.2013, Бюл. № 19.

Продолжение таблицы 1

Характеристика источника	Пример оформления
Патентные документы	Заявка 1095735 Российская Федерация, МПК <sup>7</sup> В 64 G 1/00. Одноразовая ракета-носитель [Текст] / Тернер Э. В. (США); заявитель Спейс Системз / Лорал, инк.; пат. поверенный Егорова Г. Б. – № 2000108705/28; заявл. 07.04.00 ; опубл. 10.03.01, Бюл. № 7 (I ч.); приоритет 09.04.99, № 09/289, 037 (США). – 5 с. : ил.
	Заявка 1095735 Российская Федерация, МПК <sup>7</sup> В 64 G 1/00. Одноразовая ракета-носитель [Текст] / Тернер Э. В. (США); заявитель Спейс Системз / Лорал, инк.; пат. поверенный Егорова Г. Б. – № 2000108705/28; заявл. 07.04.00 ; опубл. 10.03.01, Бюл. № 7 (I ч.); приоритет 09.04.99, № 09/289, 037 (США). – 5 с. : ил.
Промышленные каталоги	Оборудование классных комнат общеобразовательных школ: каталог / М-во образования РФ, Моск. гос. пед. ун-т. – М.: МГПУ, 2002. – 235 с.
<b>Неопубликованные документы</b>	
Депонированные научные работы	Разумовский В.А. Управление маркетинговыми исследованиями в регионе / В.А. Разумовский, Д.А. Андреев; Ин-т экономики города. – М., 2002. – 210 с.: схемы. – Деп. в ИНИОН Рос. акад. наук 15.02.02, № 139876.
	Социологическое исследование малых групп населения / В.И. Иванов и др.; М-во образования Рос. Федерации, Финансовая академия. – М., 2002. – 110 с. – Деп. в ВИНТИ 13.06.02, № 145432.
Отчет о научно-исследовательской работе	Состояние и перспективы развития статистики печати Российской Федерации: отчет о НИР / Рос. кн. палата; рук. А.А. Джиго; исполн.: В.П. Смирнова и др. – М., 2000. – 250 с. – Инв. № 756600.
Диссертация	Кондрашов Ю.А. Фактор времени в юридической деятельности: дис...канд. юрид. наук: 12.00.01 / Кондрашов Юрий Александрович.– Саратов, 2012. – 220 с.
Автореферат диссертации	Сапрыкин Д.А. Эволюция местного самоуправления Японии в XIX - XXI вв.: автореф. дис. ... канд. истор. наук: 07.00.03 / Сапрыкин Дмитрий Анатольевич. – М., 2012. – 32 с.
<b>Составные части документов</b>	
... из журнала	Щур О. О. Туристско-рекреационная и игорная зоны как приоритетные направления социально-экономического развития Приморского края (критический анализ) / О. О. Щур // Ойкумена.– № 1(16). – С. 24-29.
	Горшкова Л.А. Методика развития системы управления организацией на разных стадиях ее жизненного цикла / Л.А. Горшкова, В.А. Поплавская // Экономический анализ: теория и практика. – 2010. – № 34. – С. 2-7.
	Соломин В.П. Государственная политика по созданию правовой основы деятельности волонтеров как эффективного инструмента социализации молодежи и формирования гражданских ценностей / В.П. Соломин, А.В. Лавренко, В.Ю. Сморгунова // Universum: Вестник Герценовского университета. – 2012. – № 3. – С. 15-24.
	На мировом рынке кофе // Бюллетень иностранной коммерческой информации – БИКИ.– 2013.– № 46.– С. 7.
... из газеты	Сидоров Е. Год с мостами / Е. Сидоров // Золотой Рог.– 2013.– № 31. – С. 17-18.

Продолжение таблицы 1

Характеристика источника	Пример оформления
... из трудов, ученых записок, материалов конференций	<p>Шibaева Н.А. Проблемы легализации трудовой миграции в России / Н. А. Шibaева // Тихоокеанский регион в эпоху глобализации : сб. материалов Междунар. науч.-практ. конф., Владивосток, ВГУЭС, 2.12.2010 г./ общ. ред. А. В. Личковахи, Н. В. Шинковской. – Владивосток: Изд-во ВГУЭС , 2010. – С. 163-166.</p>
	<p>Аргудяева Ю.В. Русские старообрядцы на Аляске / Ю. В. Аргудяева // Приморье: народы, религии, общество: сб. ст.: Вып. 3 / отв. ред.: Г. Г. Ермак, Т. И. Табунщикова; Управление внутренней политики Прим. края, Ассамблея народов Приморья. – Владивосток: Управление внутренней политики Приморского края, 2010. – С. 32-46.</p>
	<p>Шведов В.Г. Китай и Север - взаимодействие ранних геостратегий / В. Г. Шведов, А. Б. Волынчук // Международные отношения и мировая политика: азиатско-тихоокеанский регионализм : сб. науч. ст./ науч. ред. Л. Н. Гарусова; Владивосток. гос. ун-т экономики и сервиса. – Владивосток : Изд-во ВГУЭС , 2011. – С. 74-87.</p>
	<p>Майоров И.С. Экологические просчеты природно-ресурсной направленности экономического развития Приморского края / И. С. Майоров, В. П. Селедец, М. В. Сырица // Природа без границ: мат. II Междунар. экол. форума. Владивосток, 6-7 июня 2007 г. – Владивосток: Изд-во Дальневост. гос. ун-та , 2007. – С. 128-132.</p>
<b>Примеры описаний электронных ресурсов</b>	
Электронные ресурсы локального доступа (на физических носителях)	<p>Бондарева Н.А. Памятники культуры Подмосковья [Электронный ресурс]: усадьбы, монастыри, храмы / Н.А. Бондарева; оболочка, оформление, дизайн: ООО "ИД "Равновесие". – Электрон. дан. и прогр. – М.: Равновесие, 2007. – 1 CD-ROM. – Систем. требования: Windows 98/2000/XP, Pentium II, 256 Mb RAM, 24x CD-ROM.</p>
	<p>Создание эффективных дистрибьюторских сетей [Электронный ресурс] / разработ.: Корпорация "Диполь". – Электрон. дан. и прогр. – М.: Равновесие, 2007. – 1 CD-ROM. – (Бизнес-школа). – Систем. требования: Windows 98/2000/XP, Pentium II, 256 Mb RAM, 24x CD-ROM.</p>
<b>Примеры описания электронных ресурсов удаленного доступа (Интернет-ресурсов)</b>	
Статьи из электронных журналов	<p>Хуторской А.В. Модель системно-деятельностного обучения и самореализации учащихся [Электронный ресурс] / А.В. Хуторской // Интернет-журнал «Эйдос». – 2012. – №2. – Режим доступа: <a href="http://www.eidos.ru/journal/2012/0329-10.htm">http://www.eidos.ru/journal/2012/0329-10.htm</a>.</p>
	<p>Ерышева Е.А. Формирование архитектурного пространства улицы Светланской во Владивостоке [Электронный ресурс] / Е.А. Ерышева, В.К. Моор // Вестник инженерной школы ДВФУ: науч. электрон. журнал. – 2012. – № 2. – Режим доступа: <a href="http://vestnikis.dvfu.ru/vestnik/archive/2012/2/7/">http://vestnikis.dvfu.ru/vestnik/archive/2012/2/7/</a>.</p>

Продолжение таблицы 1

Характеристика источника	Пример оформления
Материалы сайтов электронных порталов, организаций, предприятий, персональных сайтов	Тимонина И.Л. Государство и регионы в Японии: эволюция экономических отношений [Электронный ресурс] / И.Л. Тимонина // Философия, социология, менеджмент. Федеральный образовательный портал.– Режим доступа: <a href="http://ecsocman.hse.ru/data/611/562/1216/004tIMONINA.pdf">http://ecsocman.hse.ru/data/611/562/1216/004tIMONINA.pdf</a> .
	Глава ФРС: инфляция в США не сможет серьезно подняться выше 2% [Электронный ресурс] // РИА Новости.– Режим доступа: <a href="http://ria.ru/world/20140416/1004214620.html">http://ria.ru/world/20140416/1004214620.html</a> .
	Галанин В.А. Стратегии, проблемы и перспективы развития экотуризма в Приморье в современных условиях [Электронный ресурс] / А. В. Галанин, Л. М. Долгалева // Ботанический сад ДВО РАН: официал. сайт. – Режим доступа: <a href="http://old.botsad.ru/p_papers8_3.htm">http://old.botsad.ru/p_papers8_3.htm</a> .
	Информация о принимаемых Рособнадзором мерах при выявлении нарушений российского законодательства об образовании в российских вузах [Электронный ресурс] // Федеральная служба по надзору в сфере образования и науки (РОСОБНАЗОР). – Режим доступа: <a href="http://www.obrnadzor.gov.ru/ru/press_center/news/index.php?id_4=320">http://www.obrnadzor.gov.ru/ru/press_center/news/index.php?id_4=320</a> .
	Творческая швейная мастерская «BNS». Резиденты бизнес-инкубатора [Электронный ресурс] // Владивостокский гос. ун-т экономики и сервиса: официал. сайт – Режим доступа: <a href="http://ibi.vvsu.ru/residents/incubation/bnstudio/">http://ibi.vvsu.ru/residents/incubation/bnstudio/</a> .
	Калинина А. Срез по состоянию сервис-маркетинга в автомобильной отрасли [Электронный ресурс] / А. Калинина // Automarketolog.ru: коммуникации в автобизнесе.– Режим доступа: <a href="http://www.automarketolog.ru/stati/upravlenie_marketingom/srez_po_sostoyaniyu_servis_marketinga_v_avtomobilnoy_otrasli/">http://www.automarketolog.ru/stati/upravlenie_marketingom/srez_po_sostoyaniyu_servis_marketinga_v_avtomobilnoy_otrasli/</a> .
	Отель Lotte Hotel Moscow. Вакансии [Электронный ресурс] // Lotte Hotel Moscow: официал. сайт организации. – Режим доступа: <a href="http://www.lottehotel.ru/employ/joppfaq">http://www.lottehotel.ru/employ/joppfaq</a> .
Ромек В.Г. Логика эмоций и принципы рационально-эмоциональной поведенческой психотерапии [Электронный ресурс] / В.Г. Ромек, В.А. Ромек // Ромек Владимир Георгиевич, персональный сайт и блог.– Режим доступа: <a href="http://romek.name/books/2007-romek-vg-romek-ea-logika-emociy-i-principy-racionalno-emocionalnoy-povedencheskoy">http://romek.name/books/2007-romek-vg-romek-ea-logika-emociy-i-principy-racionalno-emocionalnoy-povedencheskoy</a> .	
Статистические сборники	Российский статистический ежегодник. 2012 год [Электронный ресурс] // Федеральная служба государственной статистики: официальный сайт. – Режим доступа: <a href="http://www.gks.ru/wps/wcm/connect/rosstat_main/rosstat/ru/statistics/publications/catalog/doc_1135087342078">http://www.gks.ru/wps/wcm/connect/rosstat_main/rosstat/ru/statistics/publications/catalog/doc_1135087342078</a> .
Нормативные правовые акты и иные официальные документы	Об образовании в Российской Федерации: федеральный закон от 29.12.2012 № 273-ФЗ (ред. от 03.02.2014) [Электронный ресурс] // СПС «КонсультантПлюс». – Режим доступа: <a href="http://www.consultant.ru/document/cons_doc_LAW_158429/">http://www.consultant.ru/document/cons_doc_LAW_158429/</a> .
	Об утверждении Порядка оформления и выдачи дипломов доктора наук и кандидата наук: Приказ Министерства образования и науки РФ от 4 марта 2014 г. № 157 // СПС «Гарант».– Режим доступа: <a href="http://www.garant.ru/hotlaw/federal/537484/">http://www.garant.ru/hotlaw/federal/537484/</a> .

Продолжение таблицы 1

Характеристика источника	Пример оформления
Нормативные правовые акты и иные официальные документы	О добровольчестве (волонтерстве): проект Федерального закона [Электронный ресурс] // Совет Федерации Федерального собрания РФ: официал. сайт. – Режим доступа: <a href="http://council.gov.ru/structure/com-mittees/8/legislation/initiatives/29003">http://council.gov.ru/structure/com-mittees/8/legislation/initiatives/29003</a> .
	Государственная программа Приморского края «Развитие туризма в Приморском крае» на 2013-2017 годы: утв. постановлением Администрации Приморского края от 07.12.2012 № 396-па [Электронный ресурс] // Официальный сайт Администрации Приморского края и органов исполнительной власти Приморского края. – Режим доступа: <a href="http://primorsky.ru/authorities/executive-agencies/departments/tourism/the-state-program-of-primorsky-krai-tourism-development-in-the-primorsky-territory-on-the-2013-2017/">http://primorsky.ru/authorities/executive-agencies/departments/tourism/the-state-program-of-primorsky-krai-tourism-development-in-the-primorsky-territory-on-the-2013-2017/</a> .
Юридическая практика	Обзор практики применения арбитражными судами статей 178 и 179 Гражданского кодекса Российской Федерации: информационное письмо Президиума Высшего Арбитражного суда РФ от 10 декабря 2013 г. № 162 [Электронный ресурс] // Высший арбитражный суд РФ. Информационные письма. – Режим доступа: <a href="http://www.arbitr.ru/as/pract/vas_info_letter/102236.html">http://www.arbitr.ru/as/pract/vas_info_letter/102236.html</a> .
	Ввести наблюдение, признать требования заявителя обоснованными (ст.48, 49, 62, 207 ФЗ «О несостоятельности»). Назначить судебное заседание по рассмотрению отчета арбитражного (временного, административно). Арбитражный суд Приморского края. Определение по делу № А51-7587/2014 [Электронный ресурс] // Росправосудие.– Режим доступа: <a href="https://rospravosudie.com/court-as-primorskogo-kraja-s/judge-burov-aleksandr-vasilevich-s/act-308698859/">https://rospravosudie.com/court-as-primorskogo-kraja-s/judge-burov-aleksandr-vasilevich-s/act-308698859/</a> .
	О предоставлении земельного участка. Решение 2-59/12 Надеждинского районного суда Приморского края [Электронный ресурс] // Росправосудие – Режим доступа: <a href="https://rospravosudie.com/court-nadezhdinskij-rajonnyj-sud-primorskij-kraj-s/act-105176038/">https://rospravosudie.com/court-nadezhdinskij-rajonnyj-sud-primorskij-kraj-s/act-105176038/</a> .
Стандарты	ГОСТ Р 54601-2011.Туристские услуги. Безопасность активных видов туризма. Общие положения [Электронный ресурс] // Vsegost: библиотека ГОСТов – Режим доступа: <a href="http://vsegost.com/Catalog/51/51980.shtml">http://vsegost.com/Catalog/51/51980.shtml</a> . или Услуги общественного питания. Требования к персоналу. ГОСТ Р 50935-2007 [Электронный ресурс] // Vsegost: библиотека ГОСТов. – Режим доступа: <a href="http://www.vsegost.com/Catalog/48/48407.shtml">http://www.vsegost.com/Catalog/48/48407.shtml</a> .
Промышленные каталоги, прейскуранты, меню	Снаряжение для высотных работ: пром. каталог [Электронный ресурс] // Группа компаний «VENTO».– Режим доступа: <a href="http://www.vento.ru/sport/news/1425/">http://www.vento.ru/sport/news/1425/</a> .
	Прейскурант розничных цен. Спецтехника на шасси КАМАЗ, МАЗ и Mercedes Benz [Электронный ресурс] // ООО «Сахара».– Режим доступа: <a href="http://sahara-nn.ru/downloads/price_010712.pdf">http://sahara-nn.ru/downloads/price_010712.pdf</a> .
	Меню. Кухня [Электронный ресурс] // Ресторан «Синдикат»: официал. сайт. – Режим доступа: <a href="http://www.club-syndicate.ru/files/price/menu.jpg">http://www.club-syndicate.ru/files/price/menu.jpg</a> .



Продолжение таблицы 1

Характеристика источника	Пример оформления
<b>Примеры библиографического описания источников на иностранных языках</b>	
Описание книги одного автора	Cook Thomas A. The Art of Mastering Sales Management / T.A. Cook.– NY: CRC Press, 2009.– 191 p.
	Baker Judy L. Climate Change, Disaster Risk, and the Urban Poor: Cities Building Resilience for a Changing World / Judy L. Baker. – Washington, DC: World Bank, 2012.– 319 p.
Описание книг двух и трех авторов	Williams Franklin P. Criminological Theory / Franklin P. Williams, Marilyn D. McShane.– NY: Prentice Hall, 2014.– 256 p.
	Smith-Jackson Tonya L. Cultural Ergonomics: Theory, Methods, and Applications / Tonya L. Smith-Jackson, Marc L. Resnick, Kayenda T. Johnson.– NY: CRC Press, 2013.– 234 p.
Описание книги четырех и более авторов	Computer Systems Experiences of Users with and Without Disabilities: An Evaluation Guide for Professionals / Simone Borsci, Masaaki Kurosu, Stefano Federici, Maria Laura Mele.– NY: CRC Press, 2013.– 295 p.
	The Art Business / edited by Iain Robertson and Derrick Chong.– Abingdon, UK and New York: Routledge, 2008.– 213 p.
	Food Safety: Researching the Hazard in Hazardous Foods / editors: Barbara Almanza, Richard Ghiselli, Mahmood A. Khan.– Toronto; New Jersey: Apple Academic Press, 2014.– 510 p.
Международное издание	ISBD: International standard bibliographic description / recommended by the ISBD Review Group; approved by the Standing Committee of the IFLA Cataloguing Section. – Consolidated ed.– Berlin; München: De Gruyter Saur, 2011. – xvii, 284 p.
Материалы конференций, семинаров	AIDS 2012. XIX International AIDS conference, July 22-27, Washington, DC USA: conference summary report.– International AIDS Society, 2012.– 60 p.
	World Tourism Organization. Turismo y nuevas tecnologías – Seminario técnico, San José (Costa Rica), 14 y 15 de mayo de 2013 / Tourism and New Technologies – Technical Seminar, San José, Costa Rica, 14 and 15 May 2013 / ed. A. Naime.– Madrid, UNWTO, 2014.– 156 p.
Статьи из периодических изданий	Johnston D.C. Giants drag their feet on broadband for the whole country / Johnston D.C. // Nesweek.– 2014.– March 11.– PP. 33-36.
	Behn Bruce K. Small firms and the value of improvements in corporate governance mechanisms / Bruce K. Behn, Brian T. Carver, Terry. L. Neal // Advances in Accounting. – Volume 29, Issue 2. – December 2013. – PP. 171–179.
Электронные ресурсы	Yeoh Gillian. Lessons Learned: The 2011 Disasters in Tohoku, Japan [Electronic resources] // Give2Asia: Effective & Accountable Disaster Response.– URL: <a href="http://give2asia.org/japantsunami-2011">http://give2asia.org/japantsunami-2011</a> .
	Curruth R. Ground-Water Resources of Saipan. Commonwealth of the Northern Mariana Islands [Electronic resources] // US Geological Survey. – URL: <a href="http://pubs.gov/wri/wri034178/htdocs/wrir03-4178.html">http://pubs.gov/wri/wri034178/htdocs/wrir03-4178.html</a>
	Tunya Celasin. In Turkey: New Jobs for a New Economy [Electronic resources] // International Bank for Reconstruction and Development.– URL: <a href="http://web.worldbank.org/WBSITE/EXTERNAL/NEWS/0,contentMDK:23238272~menuPK:64256345~pagePK:34370">http://web.worldbank.org/WBSITE/EXTERNAL/NEWS/0,contentMDK:23238272~menuPK:64256345~pagePK:34370</a> .
	Methodology. Academic Ranking of World Universities 2013 [Electronic resources] // Academic Ranking of World Universities – URL: <a href="http://www.shanghairanking.com/ARWU2013.html">http://www.shanghairanking.com/ARWU2013.html</a> .

## 4.10 Приложения

4.10.1 В приложениях помещают материал, дополняющий текст документа, который при включении в основную часть загромождал бы текст, например, графический материал, таблицы большого формата, расчеты, описания приборов, описание алгоритмов и программ задач, решаемых на ЭВМ, и т.д.

4.10.2 Приложения оформляют как продолжение данного документа на последующих его листах или выпускают в виде самостоятельного документа.

4.10.3 Приложения, как правило, выполняют на листах формата А4. Допускается оформлять приложения на форматах большего размера.

4.10.4 В тексте документа на все приложения должны быть даны ссылки. Приложения располагают в порядке ссылок на них в тексте документа.

4.10.5 Каждое приложение должно начинаться с новой страницы (листа) с указанием наверху посередине страницы слова «Приложение», под ним в скобках для обязательного приложения пишут слово «обязательное», а для информационного – «рекомендуемое» или «обязательное».

4.10.6 Приложения обозначают заглавными буквами русского алфавита, начиная с А, за исключением букв Ё, З, Й, О, Ч, Ъ, Ы, Ь. После слова «Приложение» следует буква, обозначающая его последовательность.

Если в документе одно приложение, оно обозначается «Приложение А».

Допускается обозначение приложений буквами латинского алфавита, за исключением букв I и O.

В случае полного использования букв русского и латинского алфавитов допускается обозначать приложения арабскими цифрами.

4.10.7 Приложение должно иметь заголовок, который записывают симметрично относительно текста с прописной буквы отдельной строкой.

4.10.9 Если приложение оформлено отдельным томом, то на титульном листе под наименованием темы работы пишут слово «Приложение».

4.10.10 Формулы, иллюстрации, таблицы, помещаемые в приложения, должны нумероваться арабскими цифрами в пределах каждого приложения с добавлением перед каждым номером обозначения приложения, например: формула (А.1), Рисунок Б.3, Таблица В.1.

4.10.11 Приложения должны иметь общую с остальной частью документа сквозную нумерацию страниц, если они составляют общий том с текстовым документом.

## 5 Требования к оформлению текстовой части документа

### 5.1 Требования к изложению текста документа

5.1.1 Текст документа должен быть четким и не допускать различных толкований.

При изложении обязательных требований в тексте должны применяться слова «необходимо», «следует», «требуется», «должен», «запрещается» и т.д. При изложении других положений следует применять слова – «могут быть», «как правило», «при необходимости», «в случае» и т.д.

При этом допускается использовать повествовательную форму изложения текста документа, например, «применяют», «указывают» и т.п.

В документах должны применяться научно-технические термины, обозначения и определения, установленные соответствующими стандартами, а при их отсутствии – общепринятые в научно-технической литературе.

Если в документе принята специфическая терминология, то в конце его (перед списком использованных источников) должен быть перечень принятых терминов с соответствующими разъяснениями. Перечень включают в содержание документа.

5.1.2 В тексте не допускается:

- применять обороты разговорной речи, техницизмы, профессионализмы;
- применять для одного и того же понятия научно-технические термины, близкие по смыслу (синонимы), а также иностранные слова и термины при наличии равнозначных слов и терминов в русском языке;

- применять произвольные словообразования;
- применять сокращения слов, кроме установленных правилами русской орфографии, соответствующими государственными стандартами, а также установленными в данном документе;
- сокращать обозначения единиц физических величин, если они употребляются без цифр, за исключением единиц физических величин в головках и боковиках таблиц и в расшифровках буквенных обозначений, входящих в формулы и рисунки.

5.1.3 В тексте документа, за исключением формул, таблиц и рисунков, не допускается применять:

- математический знак (-) перед отрицательными значениями величин (следует писать слово «минус»);
- знак « $\emptyset$ » для обозначения диаметра (следует писать слово «диаметр»). При указании размера или предельных отклонений диаметра на чертежах, помещенных в тексте документа, перед размерным числом следует писать знак « $\emptyset$ »;
- математические знаки без числовых значений, например  $>$  (больше),  $<$  (меньше),  $=$  (равно),  $\geq$  (больше или равно),  $\leq$  (меньше или равно),  $\neq$  (не равно), а также знаки № (номер), % (процент);
- индексы стандартов, технических условий и других документов без регистрационного номера.

5.1.4 Перечень допускаемых сокращений слов установлен соответствующими стандартами.

5.1.5 Если в документе принята особая система сокращения слов и наименований, то в нем должен быть приведен перечень принятых сокращений, которые помещают в конце документа перед перечнем терминов.

5.1.6 Если в тексте документа приводят диапазон числовых значений физической величины, выраженных в одной и той же единице физической величины, то обозначение единицы физической величины указывается после последнего числового значения диапазона.

Например:

от 1 до 5 мм;

от 10 до 100 кг;

от плюс 10 до минус 40°С.

Недопустимо отделять в тексте единицу физической величины от числового значения (переносить их на разные строки или страницы), кроме единиц физических величин, помещаемых в таблицах, выполненных машинописным способом.

## 5.2 Формулы и уравнения

5.2.1 Уравнения и формулы следует выделять из текста в отдельную строку (по центру). Выше и ниже каждой формулы или уравнения должна быть оставлена одна свободная строка. Если уравнение не умещается в одну строку, то оно должно быть перенесено после математического знака, например равенства (=), плюс (+), минус (-) или других, причем знак в начале следующей строки повторяют. При переносе формулы на знаке, символизирующем операцию умножения, применяют знак « $\times$ ».

5.2.2 Формулы могут быть выполнены машинным способом или чертежным шрифтом высотой не менее 2,5 мм. Применение машинописных и рукописных символов в одной формуле не допускается.

5.2.3 Формулы, за исключением формул, помещаемых в приложении, следует нумеровать в пределах всей работы арабскими цифрами, которые записывают на уровне формулы в круглых скобках в крайнем правом положении на строке. Допускается нумерация формул в пределах раздела. В этом случае номер формулы состоит из номера раздела и порядкового номера формулы, разделенных точкой, например (1.1).

Одну формулу обозначают – (1).

Формулы, помещаемые в приложениях, должны нумероваться отдельной нумерацией арабскими цифрами в пределах каждого приложения с добавлением перед каждой цифрой обозначения приложения, например формула (В.1).

СК-СТО-ТР-04-1.005-2015	Редакция 04	Стр.19 из 46	26.01.2015
-------------------------	-------------	--------------	------------

5.2.4 Пояснение значений символов и числовых коэффициентов следует приводить непосредственно под формулой в той же последовательности, в которой они даны в формуле. Значение каждого символа и числового коэффициента следует давать с новой строки. Первую строку пояснения начинают со слова «где», без двоеточия после него. После формулы ставится запятая.

Пример – Плотность каждого образца  $\rho$ , кг/м<sup>3</sup>, вычисляют по формуле

$$\rho = \frac{m}{V}, \quad (1)$$

где  $m$  – масса образца, кг;

$V$  – объем образца, м<sup>3</sup>;

5.2.5 Формулы, следующие одна за другой и не разделенные текстом, разделяют запятой.

5.2.6 Ссылки в тексте на порядковые номера формул дают в скобках. Например: ... в формуле (1).

5.2.7 Порядок изложения математических уравнений такой же, как и формул.

### 5.3 Иллюстрации

5.3.1 Под иллюстрацией понимают чертежи, графики, схемы, рисунки, диаграммы, выполненные вручную, или их компьютерные распечатки, фотоснимки.

5.3.2 Количество иллюстраций должно быть достаточным для пояснения излагаемого текста. Иллюстрации могут быть расположены как по тексту документа, так и в конце его в приложении.

5.3.3 Иллюстрации должны выполняться соответственно требованиям государственных стандартов ЕСКД и СПДС черной тушью или пастой на белой непрозрачной бумаге.

Иллюстрации, выполненные в компьютерном варианте, могут быть цветными.

Для художественных специальностей допускается выполнение цветных иллюстраций.

5.3.4 Фотоснимки размером меньше формата А4 должны быть наклеены на стандартные листы формата А4 белой бумаги.

5.3.5 Иллюстрации следует располагать в отчете непосредственно после текста, в котором они упоминаются впервые, или на следующей странице. Иллюстрации должны быть расположены так, чтобы их было удобно рассматривать без поворота текста или с поворотом по часовой стрелке.

5.3.6 Иллюстрации, за исключением иллюстраций приложений, следует нумеровать арабскими цифрами сквозной нумерацией в пределах всего документа. Если рисунок один, то он обозначается – Рисунок 1

Допускается иллюстрации нумеровать в пределах раздела. В этом случае номер иллюстрации состоит из номера раздела и порядкового номера иллюстрации, разделенных точкой, например – Рисунок 1.1

Иллюстрации каждого приложения обозначают отдельной нумерацией арабскими цифрами с добавлением перед цифрой обозначения приложения. Например – Рисунок А.3

5.3.7 Иллюстрации, при необходимости, могут иметь наименование и пояснительные данные (подрисуночный текст). Слово «Рисунок» и его наименование помещают после подрисуночного текста следующим образом: Рисунок 1 – Детали прибора, и располагают посередине строки без абзацного отступа. Точка в конце не ставится.

Рисунки следует выделять из текста увеличением интервала на 6–12 пт перед и после рисунка (его наименования).

5.3.8 На все иллюстрации должны быть даны ссылки в документе.

При ссылках на иллюстрации следует писать «... в соответствии с рисунком 2» при сквозной нумерации и «... в соответствии с рисунком 1.2» при нумерации рисунка в пределах раздела.

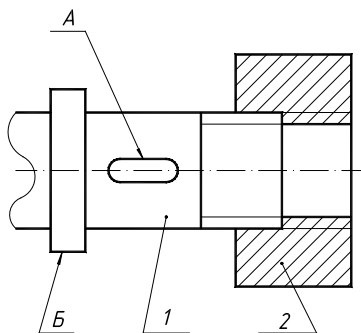
5.3.9 Если в тексте документа имеется иллюстрация, на которой изображены составные части изделия, то на этой иллюстрации должны быть указаны номера позиций этих со-

ставных частей в пределах данной иллюстрации (рисунок 1), которые располагают в возрастающем порядке, за исключением повторяющихся позиций (в соответствии с ГОСТ 2.109–68\*), а для электро- и радиоэлементов – позиционные обозначения, установленные в схемах данного типа и, при необходимости, номинальное значение величины (рисунок 2).

Исключение составляют электро- и радиоэлементы, являющиеся органами регулировки или настройки, для которых (кроме позиционного обозначения) дополнительно указывают в подрисуночном тексте назначение каждой регулировки, позиционное обозначение и надписи на соответствующей планке или панели.

Для схем расположения конструкций и архитектурно-строительных чертежей зданий, сооружений указывают марки элементов.

При ссылке в тексте на отдельные элементы деталей (отверстия, пазы, канавки, буртики и др.) их обозначают прописными буквами русского алфавита в соответствии с рисунком 1.



А – шпоночный паз                      Б – буртик  
1 – вал                                      2 – гайка

Рисунок 1

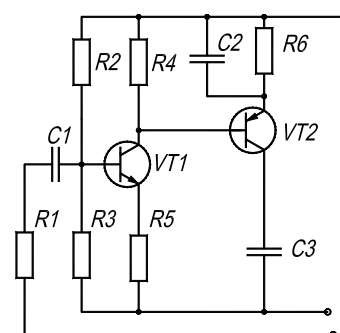


Рисунок 2 – Схема электрическая принципиальная

5.3.10 При выполнении структурных схем составные части изображают в виде геометрических фигур (прямоугольник, ромб, окружность) или условных изображений, заполненных текстовой информацией.

Условные графические обозначения изделия и его составных частей должны быть соединены между собой соответственно входимости сплошными тонкими линиями со стрелками в соответствии с рисунком 3.



Рисунок 3 – Стадии КТПП предприятий, изготавливающих одежду по индивидуальным заказам

### 5.3.11 Диаграммы

5.3.11.1 Под диаграммами понимают графики и диаграммы различной формы: плоские (столбиковые, полосовые, секторные) и объемные.

5.3.11.2 Диаграммы следует выполнять линиями по ГОСТ 2.303–68\* (Приложение А). Линии следует выполнять с учетом размера, сложности и назначения диаграммы.

СК-СТО-ТР-04-1.005-2015	Редакция 04	Стр.21 из 46	26.01.2015
-------------------------	-------------	--------------	------------

5.3.11.3 Оси координат, ограничивающие поле диаграммы, следует выполнять сплошной основной линией. В диаграммах оси координат надо заканчивать стрелками.

При выполнении диаграмм с использованием Microsoft Word или Microsoft Excel стрелки на осях координат допускается не выполнять (рисунок 4).

5.3.11.4 Линии координатной сетки (при необходимости) выполняют сплошной тонкой линией.

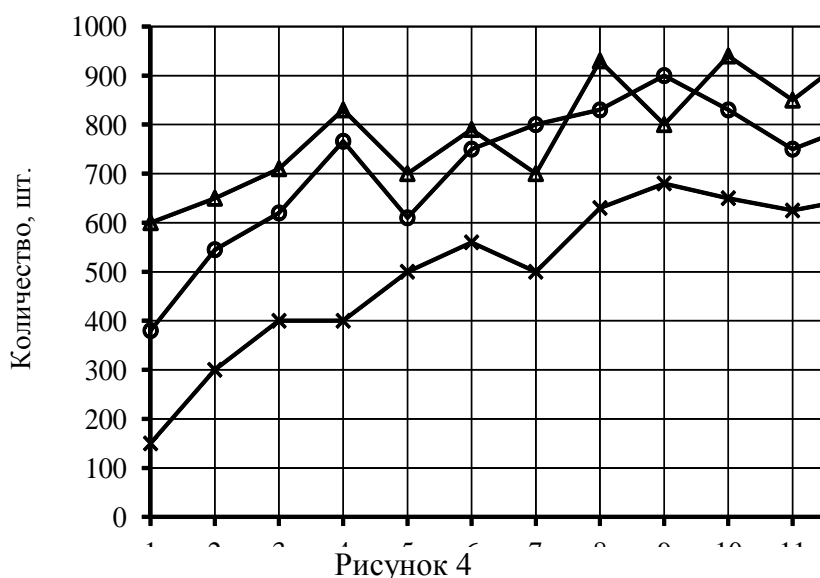
5.3.11.5 На диаграмме одной функциональной зависимости ее изображение следует выполнять сплошной линией толщиной 2s (Приложение А).

В случае, когда в одной диаграмме изображают две и более функциональные зависимости, их изображают различными типами линий (сплошной, штриховой и т.д.) в соответствии с рисунком 4.

5.3.11.6 Значения переменных величин откладывают на осях координат.

5.3.11.7 В качестве шкалы следует использовать координатную ось или линию координатной сетки, которая ограничивает поле диаграммы.

5.3.11.8 Если началом координат является нуль, то его указывают один раз у точки пересечения осей координат. Частоту нанесения числовых значений и промежуточных делений шкал следует выбирать с учетом удобства пользования диаграммой.



Числа у шкал надо размещать вне поля диаграммы и располагать горизонтально. Характерные точки линий функциональной зависимости следует обозначать числами, буквами, символами; допускается изображать кружочком.

5.3.11.9 Единицы измерения наносятся одним из следующих способов:

– в конце шкалы между последним и предпоследним числами шкалы; при недостатке места допускается не наносить предпоследнее число (рисунок 5);

– вместе с наименованием переменной величины после запятой (рисунок 4).

5.3.11.10 Диаграмма содержит легенду (поясняющую часть (текстовую, графическую)), разъясняющую изображенную функциональную зависимость, примененные в диаграмме обозначения, которую следует размещать под диаграммой в соответствии с рисунком 4.

При выполнении диаграмм с использованием Microsoft Word или Microsoft Excel диаграмму следует отформатировать в соответствии с вышеуказанными требованиями.

5.3.11.11 Гистограмму следует рассматривать как столбиковую диаграмму. Столбики располагаются на базовой линии, которая выполняется сплошной основной линией (рисунок 5). Расстояние между столбцами равно ширине столбца. При необходимости допускается группировать столбцы между собой без зазоров.

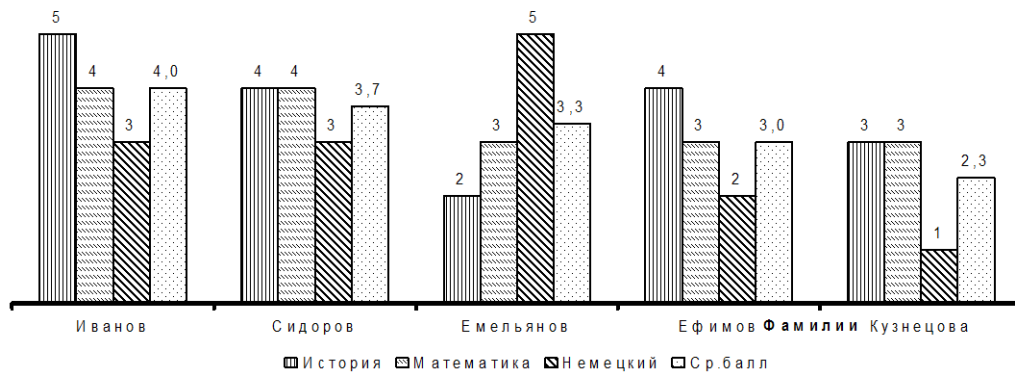


Рисунок 5 – Успеваемость студентов в баллах

Наименование оси  $x$  (базовой линии) помещается в конце базовой линии (фамилии) либо перед последним столбцом. Ось  $y$  в столбиковой диаграмме не задается.

Легенду располагают под диаграммой по центру без рамки. Численные значения столбцов, в зависимости от ширины столбца, располагают над столбцом или в верхней части столбца.

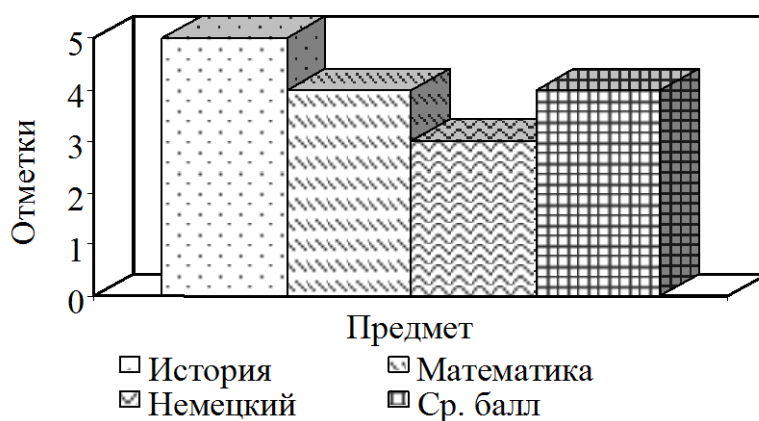


Рисунок 6 – Успеваемость С.Ю. Иванова в баллах

В объемной диаграмме линии координатной сетки и отдельные плоскости построений допускается не выполнять (рисунок 6).

## 5.4 Таблицы

5.4.1 Таблицы применяют для лучшей наглядности и удобства сравнения показателей и оформляют в соответствии рисунком 7 и размещают по центру страницы без абзачного отступа.

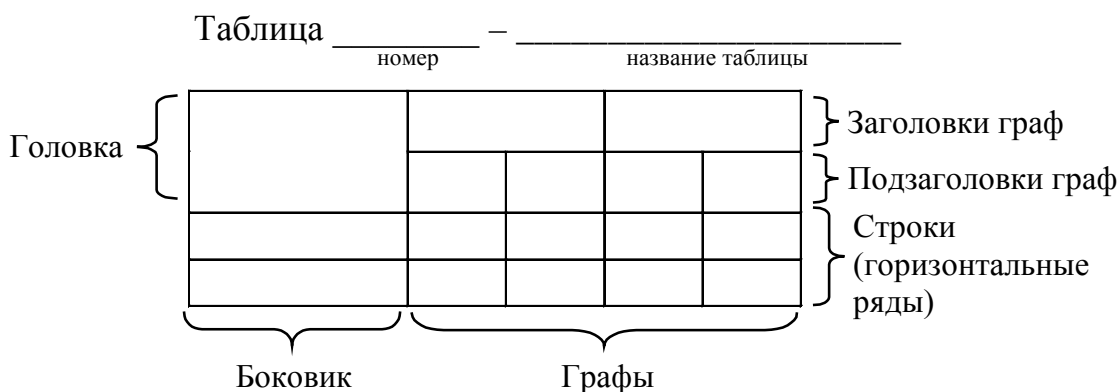


Рисунок 7

5.4.2 Таблицу, в зависимости от ее размера, помещают под текстом, в котором впервые дана ссылка на нее, или на следующей странице, или, при необходимости, в приложении к документу.

5.4.3 Таблицы, за исключением таблиц приложений, следует нумеровать арабскими цифрами сквозной нумерацией, точка в конце номера не ставится, например, Таблица 2

Допускается нумеровать таблицы в пределах раздела. В этом случае номер таблицы состоит из номера раздела и порядкового номера таблицы, разделенных точкой, например, Таблица 1.2

Таблицы каждого приложения обозначают отдельной нумерацией арабскими цифрами с добавлением перед цифрой обозначения приложения, например, Таблица А.2, если она приведена в приложении А.

Если в документе одна таблица, то она должна быть обозначена «Таблица 1» или «Таблица Б.1», если она приведена в приложении Б.

Слово «Таблица» выравнивается по левому краю таблицы.

5.4.4 Название таблицы, при его наличии, должно отражать ее содержание, быть точным, кратким. Название таблицы следует помещать над таблицей слева (первая буква прописная, остальные строчные), без абзацного отступа, в одну строку с ее номером через тире.

5.4.5 На все таблицы должны быть ссылки в документе. При ссылке следует писать слово «таблица» с указанием ее номера, например, «...в таблице 2.1».

5.4.6 Допускается помещать таблицу вдоль длинной стороны листа документа.

5.4.7 Заголовки граф и строк таблицы следует писать с прописной буквы, а подзаголовки граф – со строчной буквы, если они составляют одно предложение с заголовком, или с прописной буквы, если они имеют самостоятельное значение. В конце заголовков и подзаголовков таблиц точки не ставят. Заголовки, подзаголовки граф следует указывать в единственном числе.

Допускается заголовки и подзаголовки таблиц выполнять через один интервал и изменять размер шрифта в таблице меньше, чем в тексте.

Заголовки граф, как правило, записывают параллельно строкам таблицы. При необходимости допускается перпендикулярное расположение заголовков граф.

Разделять заголовки и подзаголовки боковика и граф диагональными линиями не допускается.

5.4.8 Таблицы слева, справа и снизу, как правило, ограничивают линиями.

Горизонтальные и вертикальные линии, разграничивающие строки таблицы, допускаются не проводить, если их отсутствие не затрудняет пользование таблицей.

Головка таблицы должна быть отделена линией от остальной части таблицы.

Высота строк таблицы должна быть не менее 8 мм.

5.4.9 Таблицу с большим количеством строк допускается переносить на другой лист (страницу). При переносе части таблицы на другой лист (страницу) слово «Таблица», ее номер и название (заголовок), если оно есть, указывают один раз слева над первой частью таблицы. Над другими частями пишут слово «Продолжение таблицы» и указывают номер таблицы, например – Продолжение таблицы 1.1 В каждой части повторяют головку таблицы.

Таблица 1.1

Наименование, артикул товара	Количество, м	Базовые цены, руб.	Средняя цена единицы, руб.	Общая стоимость, руб.
2144 В-Грейс	120			15600
028 А Жозефина	98,3			12779
144 В-Танзания	352,5			45825
Сатин - жаккард	39,9	114 210 245	189,67	7567,83



Продолжение таблицы 1.1

Наименование, артикул товара	Количество, м	Базовые цены, руб.	Средняя цена единицы, руб.	Общая стоимость, руб.
Ткань костюмная г/к артикул 21010: 4 бордо	1762	100 112	106	186772
12 темно-синий	1399			148294
Ткань костюмная клетка артикул 24379: 4 бордо	960	121,7 130 150	133,9	128544

Примечание – Здесь (и далее по тексту) таблицы приведены условно для иллюстрации соответствующих требований настоящего стандарта.

Рисунок 8

5.4.10 Таблицу с большим количеством граф (графы таблицы выходят за формат страницы) допускается делить на части и помещать одну часть под другой в пределах одной страницы. В этом случае в каждой части таблицы повторяется боковик.

5.4.11 Таблицы с небольшим количеством граф допускается делить на части и помещать одну часть рядом с другой на одной странице, при этом повторяют головку таблицы в соответствии с рисунком. Рекомендуется разделять части таблицы двойной линией или линией толщиной 2S (рисунок 9).

Таблица 1.2

Диаметр стержня крепежной детали, мм	Масса 1000 шт. стальных шайб, кг	Диаметр стержня крепежной детали, мм	Масса 1000 шт. стальных шайб, кг
1,1	0,045	2,0	0,192
1,2	0,043	2,5	0,350

Рисунок 9

5.4.12 Если все показатели, приведенные в графах таблицы, выражены в одной и той же единице измерения, то ее обозначение необходимо помещать над таблицей справа, а при делении таблицы на части – над каждой ее частью в соответствии с рисунком 8.

Если в большинстве граф таблицы приведены показатели, выраженные в одних и тех же единицах измерения (например в рублях, миллиметрах, вольтах), но имеются графы с показателями, выраженными в других единицах измерения, то над таблицей следует писать наименование преобладающего показателя и обозначение его физической величины, например, «Размеры в миллиметрах», «Напряжение в вольтах», а в подзаголовках остальных граф приводить наименование показателей и (или) обозначения других единиц физических величин в соответствии с рисунком 10.

Таблица ...

Размеры в миллиметрах

Условный проход $D_u$	$D$	$L$	$L_2$	$L_2$	Масса, кг, не более
1	2	3	4	5	6
50	160	130	525	600	160
80	195	210			170

Рисунок 10

СК-СТО-ТР-04-1.005-2015	Редакция 04	Стр.25 из 46	26.01.2015
-------------------------	-------------	--------------	------------

Для сокращения текста заголовков и подзаголовков граф отдельные понятия заменяют буквенными обозначениями, установленными государственными стандартами, или другими обозначениями, если они пояснены в тексте или приведены на иллюстрациях, например  $D$  – диаметр,  $H$  – высота,  $L$  – длина.

Показатели с одним и тем же буквенным обозначением группируют последовательно в порядке возрастания индексов в соответствии с рисунком 10.

Если повторяющийся в разных строках графы таблицы текст состоит из одного слова, то его после первого написания допускается заменять кавычками; если из двух и более слов, то при первом повторении его заменяют словами «То же», а далее – кавычками. Ставить кавычки вместо повторяющихся цифр, марок, знаков, математических и химических символов не допускается. Если цифровые или иные данные в какой-либо строке таблицы не приводят, то в ней ставят прочерк.

5.4.13 Графу «Номер по порядку» в таблицу включать не допускается.

При необходимости нумерации показателей, параметров или других данных порядковые номера следует указывать в первой графе (боковике) таблицы непосредственно перед их наименованием в соответствии с рисунком 11.

5.4.14 Нумерация граф таблицы арабскими цифрами допускается, когда в тексте документа имеются ссылки на них, при делении таблицы на части, а также при переносе части таблицы на следующую страницу в соответствии с рисунком. При этом нумеруются арабскими цифрами графы и (или) строки первой части таблицы.

Таблица ...

Показатель, %	2010	2011	2012	Отклонение 2012	
				от 2011	от 2010
1 Рентабельность продаж	10,15	15,3	5,06	-10,24	-5,09
2 Рентабельность активов	34	56,8	15,4	-41,4	-18,6
3 Рентабельность основных фондов	178,8	204,2	63,4	-140,8	-115,4
4 Рентабельность оборотных активов	34,1	49,3	8,15	-41,15	-25,95
5 Рентабельность собственного капитала	198,8	99,7	19,3	-80,4	-179,5

Рисунок 11

5.4.15 Ограничительные слова «более», «не более», «менее», «не менее» и др. должны быть помещены в одной строке или графе таблицы с наименованием соответствующего показателя после обозначения его единицы физической величины, если относятся ко всей строке или графе. При этом после наименования показателя перед ограничительными словами ставится запятая в соответствии с рисунком 10 и 11.

5.4.16 Цифры в графах таблиц должны проставляться так, чтобы разряды чисел во всей графе были расположены один под другим, если они относятся к одному показателю.

5.4.17 Числовое значение показателя проставляют на уровне последней строки наименования показателя.

Значение показателя, приведенное в виде текста, записывают на уровне первой строки наименования показателя.

## 5.5 Примечания

5.5.1 Примечания приводят в документах, если необходимы пояснения или справочные данные к содержанию текста, таблиц или графического материала.

5.5.2 Примечания следует помещать непосредственно после текстового, графического материала или в таблице, к которым относятся эти примечания. Слово «Примечание» следует печатать с прописной буквы абзачного отступа и не подчеркивать.

СК-СТО-ТР-04-1.005-2015	Редакция 04	Стр.26 из 46	26.01.2015
-------------------------	-------------	--------------	------------

5.5.3 Если примечание одно, то после слова «Примечание» ставится тире и примечание печатается с прописной буквы. Одно примечание не нумеруют, например:

Примечание – \_\_\_\_\_

---

5.5.4 Несколько примечаний нумеруют по порядку арабскими цифрами без проставления точки после номера, например:

Примечания

1 \_\_\_\_\_  
2 \_\_\_\_\_

5.5.5 Примечание к таблице помещают в конце таблицы над линией, обозначающей окончание таблицы.

## 5.6 Примеры

5.6.1 Примеры могут быть приведены в тех случаях, когда они поясняют требования документа или способствуют более краткому его изложению.

5.6.2 Примеры размещают, нумеруют так же, как и примечания.

## 5.7 Сноски

5.7.1 Если необходимо поместить отдельные данные, приведенные в документе, то эти данные следует обозначать надстрочными знаками сноски.

Сноски в тексте располагают с абзацного отступа в конце страницы, на которой они обозначены, и отделяют от текста короткой тонкой линией с левой стороны, а к данным, расположенным в таблице, в конце таблицы над линией, обозначающей конец таблицы.

5.7.2 Знак сноски ставят непосредственно после того слова, числа, символа, предложения, к которому дается пояснение, и перед текстом пояснения.

5.7.3 Знак сноски выполняется арабскими цифрами и помещают на уровне верхнего обреза шрифта.

Пример – «... печатающее устройство<sup>2</sup>»

Нумерация сносок отдельная для каждой страницы.

Допускается вместо цифр выполнять сноски звездочками. Применять более четырех звездочек не рекомендуется.

## 5.8 Ссылки

5.8.1 В текстовом документе допускаются ссылки на данный документ, стандарты, технические условия и другие документы при условии, что они полностью и однозначно определяют соответствующие требования и не вызывают затруднений в использовании документа.

Ссылаться следует на документ в целом или его разделы и приложения. Ссылки на подразделы, пункты, таблицы и иллюстрации не допускаются, за исключением подразделов, пунктов, таблиц и иллюстраций данного документа.

При ссылках на стандарты и технические условия указывают только их обозначение, при этом допускается не указывать год их утверждения при условии полного описания стандарта в списке использованных источников в соответствии с ГОСТ 7.1–2003.

5.8.2 При ссылках на разделы, подразделы, пункты, подпункты, перечисления данного документа следует указывать их порядковый номер, например: «... в разделе 2», «... в подразделе 3.1», «... в пункте 1.3.4», «... в подпункте 2.3.5.1, перечисление 2».

5.8.3 При ссылке на формулу необходимо указывать ее полный номер в скобках, например: «... в формуле (1)» при сквозной нумерации и «... в формуле (1.2)» при нумерации в пределах раздела.

5.8.4 При ссылках на иллюстрации следует писать «... в соответствии с рисунком 2» при сквозной нумерации и «... в соответствии с рисунком 2.3» при нумерации в пределах раздела.

5.8.5 При ссылках на таблицы следует писать «...в соответствии с таблицей 2» при сквозной нумерации и «...в соответствии с таблицей 2.3» при нумерации в пределах раздела.

5.8.6 Ссылками на использованные источники должны сопровождаться заимствованные у других авторов экспериментальные данные, теоретические представления, цитаты, идеи и другие положения, которые являются интеллектуальной собственностью их авторов.

Ссылки на цитируемую литературу следует указывать порядковым номером, под которым источник значится в списке использованных источников, в квадратных скобках, в необходимых случаях, с указанием страницы, например: [18] или [18, с.77] с указанием страницы.

## Плакаты

6.1 Плакаты являются частью иллюстративного материала, который служит для пояснения содержания работы при ее защите. На плакат следует выносить информацию, которая используется в докладе для доказательства обоснованности принятых автором решений и выводов – формулы, таблицы, диаграммы, графики, схемы и т.п.

По содержанию плакаты обычно повторяют отдельные материалы, помещаемые в пояснительной записке. Иллюстрациями при защите могут служить также чертежи прототипов изделия или схем в виде светокопий (ксерокопий) с имеющейся на производстве рабочей документации.

Содержание плакатов должно быть предельно лаконичным.

6.2 Каждый плакат должен иметь содержательный заголовок, который размещают по центру.

6.3 Плакаты выполняют на листах чертежной бумаги основного или дополнительного формата. Основную надпись по форме 1 (ГОСТ 2.104-68) располагают на обратной стороне листа в левом нижнем углу (рисунок 12). Размеры основной надписи и графы, подлежащие заполнению, приведены в Приложении А.

6.4 Изображения на плакате выполняют с учетом требований стандартов ЕСКД по оформлению чертежей. Графики, диаграммы должны быть оформлены с учетом требований, установленных правилами выполнения диаграмм.

6.5 Если плакат содержит информацию, представленную в виде таблицы, то таблицу располагают по центру формата. Правила выполнения таблицы смотри подраздел 4.7. Размер шрифта для записи единиц измерения выбираются на один-два размера меньше, чем для самих чисел.

6.6 Все надписи, заголовки, цифровые данные выполняются стандартным шрифтом: прямым или наклонным (Приложение А).

Заголовки плакатов следует выполнять прописными буквами прямым шрифтом. Рекомендуемый размер шрифта для заголовков – 20, для остальных надписей – 14, 10 или 7.

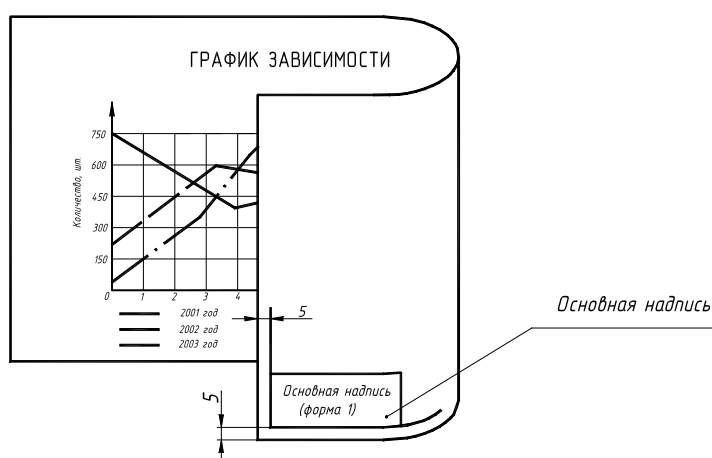


Рисунок 12 – Расположение основной надписи на плакате

5.7 Плакаты могут выполняться карандашом или тушью – черной или цветной.

5.8 Все иллюстрации должны быть выполнены в одном стиле.

5.9 Разрешается использовать раздаточный материал, заменяющий плакаты, который готовит студент для членов комиссии.

К раздаточному материалу предъявляются те же требования по оформлению, что и к плакатам, основная надпись при этом не выполняется.

Раздаточный материал брошюруется. К раздаточному материалу выполняется титульный лист.

## Приложение А

### Форматы (ГОСТ 2.301–68\*)

Таблица А.1 – Основные и дополнительные форматы

Основные форматы		Дополнительные форматы	
Обозначение	Размеры сторон, мм	Обозначение	Размеры сторон, мм
A0	841 × 1189	A0 × 2	1189 × 1682
		A0 × 3	1189 × 2523
A1	594 × 841	A1 × 3	841 × 1783
		A1 × 4	841 × 2378
A2	420 × 594	A2 × 3	594 × 1261
		A2 × 4	594 × 1682
		A2 × 5	594 × 2102
A3	297 × 420	A3 × 3	420 × 891
		A3 × 4	420 × 1189
		A3 × 5	420 × 1486
		A3 × 6	420 × 1783
		A3 × 7	420 × 2080
A4	210 × 297	A4 × 3	297 × 630
		A4 × 4	297 × 841
		A4 × 5	297 × 1051
		A4 × 6	297 × 1261
		A4 × 7	297 × 1471
		A4 × 8	297 × 1682
		A4 × 9	297 × 1892

### Линии (ГОСТ 2.303–68\*)

Таблица А.2 – Наименование, правила начертания линий

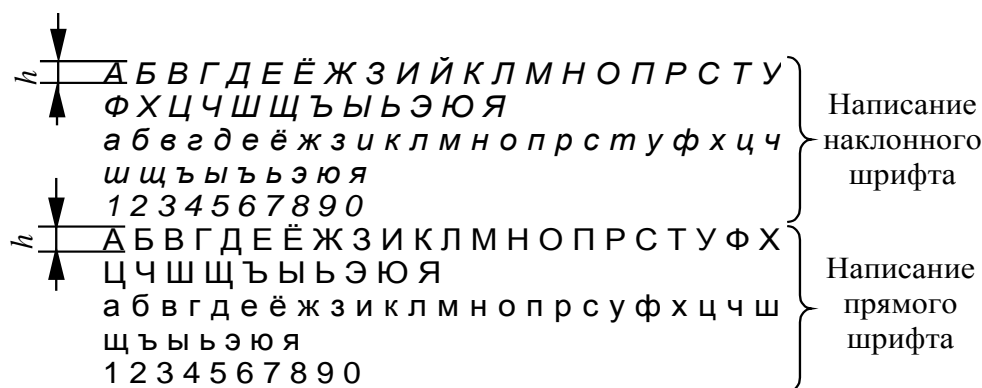
Наименование	Начертание	Толщина линии по отношению к толщине основной линии
Сплошная толстая, основная		$s$ выбирается в интервале 0,5–1,4 мм
Сплошная тонкая		от $s/2$ до $s/3$
Сплошная волнистая		от $s/2$ до $s/3$
Штриховая		от $s/2$ до $s/3$
Штрихпунктирная тонкая		от $s/2$ до $s/3$

### Шрифты чертежные (ГОСТ 2.304–81\*)

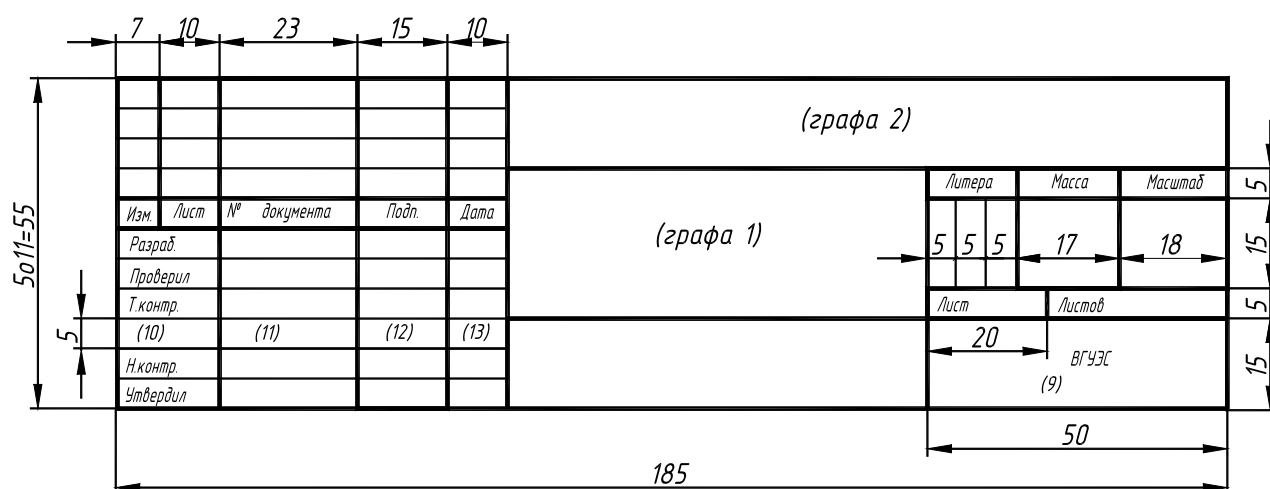
Размер шрифта определяется высотой  $h$  прописной буквы в миллиметрах. Устанавливаются следующие размеры шрифта: 2,5; 3,5; 5; 7; 10; 14; 20; 28; 40.

Высота строчной буквы равна предыдущему номеру шрифта. Высота цифры всегда равна номеру шрифта (высоте прописной буквы).

Шрифт допускается выполнять прямой и наклонный (наклон букв и цифр к основанию строки должен быть 75°).



### Основная надпись (ГОСТ 2.104–68\*)



Примечание – Цифрами отмечены графы, которые подлежат заполнению.

При выполнении основной надписи (форма 1) на плакате заполняются чертежным шрифтом следующие графы:

- графа 1 – наименование плаката, например, Технико-экономические показатели;
- графа 2 – обозначение документа. Шифр дипломной (курсовой) работы (проекта) без кода документа;
- графа 9 – наименование организации (университета), группа, в которой учится студент. Допускается указывать шифр студента вместо группы;
- графа 10 – характер работы, выполняемой лицом, подписавшим документ;
- графа 11 – фамилии лиц (по всему столбцу), подписавших документ;
- графа 12 – подписи лиц, фамилии которых указаны в графе 11;
- графа 13 – дата подписания документа.

## Приложение Б

### Размещение реквизитов на титульном листе

1
2
3
4
5
6
7
8
9
10
11
11
11
11
12
13
14
15



## Приложение В

### Примеры выполнения титульного листа текстового документа

Пример 1 – Титульный лист отчета по лабораторной работе

МИНИСТЕРСТВО ОБРАЗОВАНИЯ И НАУКИ РОССИЙСКОЙ ФЕДЕРАЦИИ  
ВЛАДИВОСТОКСКИЙ ГОСУДАРСТВЕННЫЙ УНИВЕРСИТЕТ  
ЭКОНОМИКИ И СЕРВИСА  
ИНСТИТУТ ИНФОРМАТИКИ, ИННОВАЦИЙ И БИЗНЕС-СИСТЕМ  
КАФЕДРА ИНФОРМАЦИОННЫХ ТЕХНОЛОГИЙ И СИСТЕМ

# ОТЧЕТ ПО ЛАБОРАТОРНОЙ РАБОТЕ № 8 по дисциплине «Физика» Изучение электромагнитного поля

Студент  
гр. Б-РТ–13–01

\_\_\_\_\_ И.И. Платонов

Старший  
преподаватель

\_\_\_\_\_ М.Ю. Елисеев

Владивосток 2015

СК-СТО-ТР-04-1.005-2015	Редакция 04	Стр.33 из 46	26.01.2015
-------------------------	-------------	--------------	------------

Пример 2 – Титульный лист контрольной работы

МИНИСТЕРСТВО ОБРАЗОВАНИЯ И НАУКИ РОССИЙСКОЙ ФЕДЕРАЦИИ  
ВЛАДИВОСТОКСКИЙ ГОСУДАРСТВЕННЫЙ УНИВЕРСИТЕТ  
ЭКОНОМИКИ И СЕРВИСА  
ИНСТИТУТ ЗАОЧНОГО И ДИСТАНЦИОННОГО ОБУЧЕНИЯ  
КАФЕДРА ТЕОРИИ И ИСТОРИИ РОССИЙСКОГО И ЗАРУБЕЖНОГО ПРАВА

## КОНТРОЛЬНАЯ РАБОТА

по дисциплине «Договор в российском трудовом праве»

### Предварительное испытание при приеме на работу

Студент  
гр. ЗБЮП–13–01 \_\_\_\_\_ И.П. Федоровская

Ассистент \_\_\_\_\_ Е.Ю. Светлова

Владивосток 2015

СК-СТО-ТР-04-1.005-2015	Редакция 04	Стр.34 из 46	26.01.2015
-------------------------	-------------	--------------	------------

Пример 3 – Титульный лист курсовой работы

МИНИСТЕРСТВО ОБРАЗОВАНИЯ И НАУКИ РОССИЙСКОЙ ФЕДЕРАЦИИ  
ВЛАДИВОСТОКСКИЙ ГОСУДАРСТВЕННЫЙ УНИВЕРСИТЕТ  
ЭКОНОМИКИ И СЕРВИСА  
ИНСТИТУТ СЕРВИСА, ТУРИЗМА И ДИЗАЙНА  
КАФЕДРА СЕРВИСНЫХ ТЕХНОЛОГИЙ

**КУРСОВАЯ РАБОТА**  
по дисциплинам «Материаловедение»,  
«Конфекционирование материалов для одежды»  
**Выбор пакета материалов для женского  
брючного костюма**  
Б-ДК–12–16774. 756-с. 23. 000. КР

Студент  
гр. Б-ДК-12-01 \_\_\_\_\_ И.И. Сидорова

Руководитель  
канд. техн. наук, доцент \_\_\_\_\_ И.Т. Емельянова

Нормоконтролер  
ст. преподаватель \_\_\_\_\_ С.О. Ильина

Владивосток 2015

СК-СТО-ТР-04-1.005-2015	Редакция 04	Стр.35 из 46	26.01.2015
-------------------------	-------------	--------------	------------

Пример 4 – Титульный лист курсового проекта

МИНИСТЕРСТВО ОБРАЗОВАНИЯ И НАУКИ РОССИЙСКОЙ ФЕДЕРАЦИИ  
ВЛАДИВОСТОКСКИЙ ГОСУДАРСТВЕННЫЙ УНИВЕРСИТЕТ  
ЭКОНОМИКИ И СЕРВИСА  
ИНСТИТУТ ИНФОРМАТИКИ, ИННОВАЦИЙ И БИЗНЕС-СИСТЕМ  
КАФЕДРА ИНФОРМАЦИОННЫХ ТЕХНОЛОГИЙ И СИСТЕМ

## ПОЯСНИТЕЛЬНАЯ ЗАПИСКА

к курсовому проекту

по дисциплине «Детали машин и основы конструирования»

Проектирование привода ленточного конвейера

Б-ЭМ-11-12303-с.18. 000. ПЗ

Студент

гр. Б-ЭМ–11–01

И.И. Смирнов

Руководитель

канд. техн. наук, доцент

Ю.Т. Шишкин

Нормоконтролер

ст. преподаватель

В.О. Ильин

Владивосток 2015

Пример 5 – Титульный лист выпускной квалификационной работы бакалавра

МИНИСТЕРСТВО ОБРАЗОВАНИЯ И НАУКИ РОССИЙСКОЙ ФЕДЕРАЦИИ  
ВЛАДИВОСТОКСКИЙ ГОСУДАРСТВЕННЫЙ УНИВЕРСИТЕТ  
ЭКОНОМИКИ И СЕРВИСА  
ИНСТИТУТ УПРАВЛЕНИЯ  
КАФЕДРА МЕНЕДЖМЕНА

ДОПУЩЕНА  
к защите

Заведующий кафедрой  
канд. экон. наук, доцент  
\_\_\_\_\_ В.А. Егорова

## БАКАЛАВРСКАЯ РАБОТА

Анализ жизненного цикла товаров  
и выбор коммерческой стратегии

Б-ЭУ/мэ-11-16054. 756-с. 23. 000. БР

Студент \_\_\_\_\_ А.И. Трофимова

Руководитель  
канд. экон. наук, доцент \_\_\_\_\_ И.Т. Шутова

Нормоконтролер  
ст. преподаватель \_\_\_\_\_ В.О. Антипов

Владивосток 2015

СК-СТО-ТР-04-1.005-2015	Редакция 04	Стр.37 из 46	26.01.2015
-------------------------	-------------	--------------	------------

МИНИСТЕРСТВО ОБРАЗОВАНИЯ И НАУКИ РОССИЙСКОЙ ФЕДЕРАЦИИ  
ВЛАДИВОСТОКСКИЙ ГОСУДАРСТВЕННЫЙ УНИВЕРСИТЕТ  
ЭКОНОМИКИ И СЕРВИСА  
ИНСТИТУТ ЗАОЧНОГО И ДИСТАНЦИОННОГО ОБУЧЕНИЯ  
КАФЕДРА ГОСУДАРСТВЕННОГО И МУНИЦИПАЛЬНОГО УПРАВЛЕНИЯ

ДОПУЩЕН  
к защите

Заведующий кафедрой  
канд. экон. наук, доцент  
\_\_\_\_\_ С.И. Белов

## ДИПЛОМНЫЙ ПРОЕКТ

Оценка эффективности деятельности органов местного самоуправления в области образования на примере Уссурийского городского округа, г. Уссурийск

ЗДГУ-09-140549. 321-с. 05.000. ДП

Студент \_\_\_\_\_ И.И. Антипов  
Руководитель  
канд. экон. наук, доцент \_\_\_\_\_ И.Т. Илларионов  
Нормоконтролер  
ст. преподаватель \_\_\_\_\_ В.О. Ильин  
Рецензент \_\_\_\_\_ И.Г. Кравченко

Владивосток 2015

СК-СТО-ТР-04-1.005-2015	Редакция 04	Стр.38 из 46	26.01.2015
-------------------------	-------------	--------------	------------

Пример 7 – Титульный лист дипломной работы

МИНИСТЕРСТВО ОБРАЗОВАНИЯ И НАУКИ РОССИЙСКОЙ ФЕДЕРАЦИИ  
ВЛАДИВОСТОКСКИЙ ГОСУДАРСТВЕННЫЙ УНИВЕРСИТЕТ  
ЭКОНОМИКИ И СЕРВИСА  
ИНСТИТУТ МЕЖДУНАРОДНОГО БИЗНЕСА И ЭКОНОМИКИ  
КАФЕДРА МЕЖДУНАРОДНОГО МАРКЕТИНГА И ТОРГОВЛИ

ДОПУЩЕНА  
к защите

Заведующий кафедрой  
канд. экон. наук, доцент  
\_\_\_\_\_ Т.В. Свиридов

## ДИПЛОМНАЯ РАБОТА

Совершенствование маркетинговой деятельности  
посредством разработки CRM системы по заказу сети  
супермаркетов "Зелёный Остров", г. Владивосток

ТВ-09-16254. 756-с. 23. 000. ДР

Студент \_\_\_\_\_ А.И. Трофимов  
Руководитель  
канд. экон. наук, доцент \_\_\_\_\_ И.Т. Шутова  
Консультант по БЖД  
канд. техн. наук, профессор \_\_\_\_\_ С.М. Бугаева  
Консультант  
по экономической части  
доцент \_\_\_\_\_ М.И. Травкин  
Нормоконтролер  
ст. преподаватель \_\_\_\_\_ В.О. Антипов  
Рецензент \_\_\_\_\_ Т.И. Ильин

Владивосток 2015

СК-СТО-ТР-04-1.005-2015	Редакция 04	Стр.39 из 46	26.01.2015
-------------------------	-------------	--------------	------------

Пример 8 – Титульный лист магистерской диссертации

МИНИСТЕРСТВО ОБРАЗОВАНИЯ И НАУКИ РОССИЙСКОЙ ФЕДЕРАЦИИ  
ВЛАДИВОСТОКСКИЙ ГОСУДАРСТВЕННЫЙ УНИВЕРСИТЕТ  
ЭКОНОМИКИ И СЕРВИСА  
ИНСТИТУТ МЕЖДУНАРОДНОГО БИЗНЕСА И ЭКОНОМИКИ  
КАФЕДРА ФИНАНСЫ И НАЛОГИ

ДОПУЩЕНА  
к защите

Заведующий кафедрой  
д-р. экон. наук, профессор  
\_\_\_\_\_ М.И. Иванов

МАГИСТЕРСКАЯ ДИССЕРТАЦИЯ  
Оценка инвестиционной привлекательности  
отраслей Приморского края  
М-ФК/кф-12-19554. 956-с. 02. 000. МД

Студент \_\_\_\_\_ А.И. Трофимова  
Руководитель  
д-р экон. наук, профессор \_\_\_\_\_ И.Т. Шутова  
Нормоконтролер  
доцент \_\_\_\_\_ В.О. Антипов  
Рецензент  
д-р экон. наук,  
профессор \_\_\_\_\_ Н.И. Валов

Владивосток 2015

СК-СТО-ТР-04-1.005-2015	Редакция 04	Стр.40 из 46	26.01.2015
-------------------------	-------------	--------------	------------



Пример 9 – Титульный лист раздаточного материала

МИНИСТЕРСТВО ОБРАЗОВАНИЯ И НАУКИ РОССИЙСКОЙ ФЕДЕРАЦИИ  
ВЛАДИВОСТОКСКИЙ ГОСУДАРСТВЕННЫЙ УНИВЕРСИТЕТ  
ЭКОНОМИКИ И СЕРВИСА  
КАФЕДРА МЕЖДУНАРОДНОГО БИЗНЕСА И ФИНАНСОВ

# РАЗДАТОЧНЫЙ МАТЕРИАЛ

к бакалаврской работе

Анализ жизненного цикла товаров  
и выбор коммерческой стратегии

Б-ЭУ/мэ-11-16054. 756-с. 23. 001. РМ

Студент \_\_\_\_\_ А.И. Трофимова

Руководитель  
канд. экон. наук, доцент \_\_\_\_\_ И.Т. Шутова

Владивосток 2015

СК-СТО-ТР-04-1.005-2015	Редакция 04	Стр.41 из 46	26.01.2015
-------------------------	-------------	--------------	------------

Пример 10 – Титульный лист отчета по практике

МИНИСТЕРСТВО ОБРАЗОВАНИЯ И НАУКИ РОССИЙСКОЙ ФЕДЕРАЦИИ  
ВЛАДИВОСТОКСКИЙ ГОСУДАРСТВЕННЫЙ УНИВЕРСИТЕТ  
ЭКОНОМИКИ И СЕРВИСА  
ИНСТИТУТ ИНФОРМАЦИОННЫХ ТЕХНОЛОГИЙ  
КАФЕДРА ИНФОРМАЦИОННЫХ ТЕХНОЛОГИЙ И СИСТЕМ

ОТЧЕТ  
ПО НАУЧНО-ИССЛЕДОВАТЕЛЬСКОЙ  
ПРАКТИКЕ\* (1 семестр)\*\*

Студент  
гр. М-РТ–13–01 \_\_\_\_\_ И.И. Платонов

Руководитель  
канд. техн. наук, доцент \_\_\_\_\_ В.Ю. Алексеев

Владивосток 2015

\* Указывается наименование практики в соответствии с учебным планом

\*\* Номер семестра указывается, если практика предусмотрена учебным планом в нескольких семестрах

СК-СТО-ТР-04-1.005-2015	Редакция 04	Стр.42 из 46	26.01.2015
-------------------------	-------------	--------------	------------

Пример 11 – Титульный лист отчета по научно-исследовательской работе

МИНИСТЕРСТВО ОБРАЗОВАНИЯ И НАУКИ РОССИЙСКОЙ ФЕДЕРАЦИИ  
ВЛАДИВОСТОКСКИЙ ГОСУДАРСТВЕННЫЙ УНИВЕРСИТЕТ  
ЭКОНОМИКИ И СЕРВИСА  
КАФЕДРА МЕЖДУНАРОДНОГО БИЗНЕСА И ФИНАНСОВ

ОТЧЕТ  
ПО НАУЧНО-ИССЛЕДОВАТЕЛЬСКОЙ  
РАБОТЕ В СЕМЕСТРЕ (2 семестр)\*

Студент  
гр. М-ФК–13–01 \_\_\_\_\_ И.И. Платонов

Руководитель  
канд. экон. наук, доцент \_\_\_\_\_ М.Ю. Елисеев

Владивосток 2015

\* Номер семестра указывается, если НИР предусмотрена учебным планом в нескольких семестрах

СК-СТО-ТР-04-1.005-2015	Редакция 04	Стр.43 из 46	26.01.2015
-------------------------	-------------	--------------	------------

## Приложение Г

### Пример выполнения структурного элемента «Содержание»

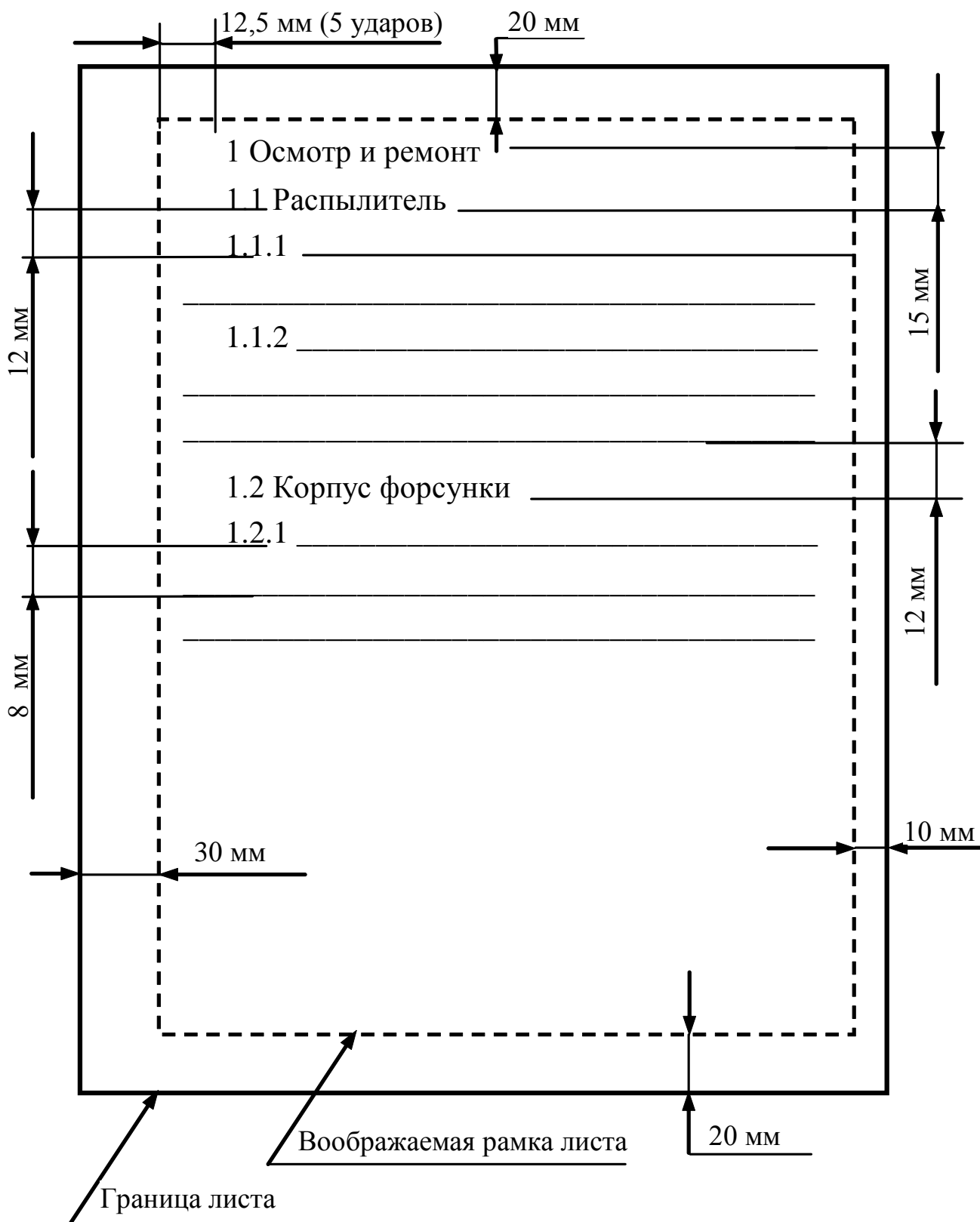
#### Содержание

Введение	3
1 Технико-экономическая характеристика предприятия	5
1.1 Краткая историческая справка	8
1.2 Характеристика выпускаемой продукции	10
1.3 Характеристика организационно-технического уровня предприятия	16
1.4 Динамика основных технико-экономических показателей предприятия в 2000–2003 годах	23
1.5 .....	
2 Качество продукции как экономическая категория и основные пути повышения качества продукции	46
2.1 Что такое качество продукции	46
2.2 Система показателей качества продукции	47
2.3 .....	
.....	
.....	
.....	
Заключение	94
Список использованных источников	97
Приложение А. Классификатор брака	102
Приложение Б. Проект инструкции о порядке учета брака	110

## Приложение Д

### Примеры выполнения текстового документа

Пример 1 – Выполнение текстового документа  
рукописным (машинописным) способом



Пример 2 – Выполнение текстового документа  
с использованием ПК

