

МИНОБРНАУКИ РОССИИ

ВЛАДИВОСТОКСКИЙ ГОСУДАРСТВЕННЫЙ УНИВЕРСИТЕТ

КАФЕДРА МАТЕМАТИКИ И МОДЕЛИРОВАНИЯ

Рабочая программа дисциплины (модуля)  
**ДИСКРЕТНАЯ МАТЕМАТИКА**

Направление и направленность (профиль)  
01.03.04 Прикладная математика. Цифровая экономика

Год набора на ОПОП  
2020

Форма обучения  
очная

Владивосток 2023

Рабочая программа дисциплины (модуля) «Дискретная математика» составлена в соответствии с требованиями ФГОС ВО по направлению подготовки 01.03.04 Прикладная математика (утв. приказом Минобрнауки России от 10.01.2018г. №11) и Порядком организации и осуществления образовательной деятельности по образовательным программам высшего образования – программам бакалавриата, программам специалитета, программам магистратуры (утв. приказом Минобрнауки России от 06.04.2021 г. N245).

Составитель(и):

*Гресько А.А., кандидат экономических наук, доцент, Кафедра математики и моделирования, Aleksandr.Gresko@vvsu.ru*

*Солодухин К.С., доктор экономических наук, профессор, Кафедра математики и моделирования, Konstantin.Solodukhin@vvsu.ru*

Утверждена на заседании кафедры математики и моделирования от 18.05.2023 , протокол № 7

СОГЛАСОВАНО:

Заведующий кафедрой (разработчика)

Мазелис Л.С.

<b>ДОКУМЕНТ ПОДПИСАН ЭЛЕКТРОННОЙ ПОДПИСЬЮ</b>	
Сертификат	1575656200
Номер транзакции	0000000000B30717
Владелец	Мазелис Л.С.

## 1 Цель, планируемые результаты обучения по дисциплине (модулю)

Целью освоения дисциплины Дискретная математика является ознакомление студентов с такими классическими разделами дискретной математики как алгебра высказываний (и некоторые ее приложения), дискретный анализ, теория множеств, теория предикатов, комбинаторика, теория неориентированных и ориентированных графов, которые являются основой многих других дисциплин математического, технического и экономического циклов. Изучая разделы данной дисциплины, студенты, по сути, знакомятся с современным математическим языком, являющимся, как известно, языком любой науки.

Задачи освоения дисциплины:

- изучение методов дискретной математики для решения прикладных задач;
- формирование навыков моделирования реальных объектов и процессов с использованием математического аппарата дискретной математики;
- развитие логического и алгоритмического мышления студентов, повышение уровня их математической культуры.

Планируемыми результатами обучения по дисциплине (модулю), являются знания, умения, навыки. Перечень планируемых результатов обучения по дисциплине (модулю), соотнесенных с планируемыми результатами освоения образовательной программы, представлен в таблице 1.

Таблица 1 – Компетенции, формируемые в результате изучения дисциплины (модуля)

Название ОПОП ВО, сокращенное	Код и формулировка компетенции	Код и формулировка индикатора достижения компетенции	Результаты обучения по дисциплине		
			Код результата	Формулировка результата	
01.03.04 «Прикладная математика» (Б-ПМ)	ОПК-1 : Способен применять знание фундаментальной математики и естественно-научных дисциплин при решении задач в области естественных наук и инженерной практике	ОПК-1.1в : Обладает математической культурой и системным мышлением, позволяющими при решении задач в области естественных наук использовать математические методы и инструменты для проведения критического анализа ситуаций и моделирования процессов и явлений	РД1	Знание	основ дискретной математики
			РД2	Умение	решать стандартные профессиональные задачи с применением знаний, методов анализа и моделирования дискретных систем
			РД3	Навык	теоретического и экспериментального исследования дискретных структур

## 2 Место дисциплины (модуля) в структуре ОПОП

Дисциплина «Дискретная математика» относится к обязательной части блока 1 дисциплин учебного плана направлений 01.03.04 Прикладная математика. Изучение дисциплины «Дискретная математика» не обязательно требует предварительного изучения других дисциплин. В то же время данная дисциплина является основой многих других

дисциплин технического, экономического и даже гуманитарного циклов и практически всех дисциплин математического цикла.

### 3. Объем дисциплины (модуля)

Объем дисциплины (модуля) в зачетных единицах с указанием количества академических часов, выделенных на контактную работу с обучающимися (по видам учебных занятий) и на самостоятельную работу, приведен в таблице 2.

Таблица 2 – Общая трудоемкость дисциплины

Название ОПОП ВО	Форма обучения	Часть УП	Семестр (ОФО) или курс (ЗФО, ОЗФО)	Трудо-емкость (З.Е.)	Объем контактной работы (час)					СРС	Форма аттес-тации	
					Всего	Аудиторная			Внеауди-торная			
						лек.	прак.	лаб.	ПА			КСР
01.03.04 Прикладная математика	ОФО	Б1.Б	2	5	73	36	36	0	1	0	107	Э

### 4 Структура и содержание дисциплины (модуля)

#### 4.1 Структура дисциплины (модуля) для ОФО

Тематический план, отражающий содержание дисциплины (перечень разделов и тем), структурированное по видам учебных занятий с указанием их объемов в соответствии с учебным планом, приведен в таблице 3.1

Таблица 3.1 – Разделы дисциплины (модуля), виды учебной деятельности и формы текущего контроля для ОФО

№	Название темы	Код ре-зультата обучения	Кол-во часов, отведенное на				Форма текущего контроля
			Лек	Практ	Лаб	СРС	
1	Метод математической индукции	РД2, РД3	2	2	0	5	индивидуальное домашнее задание
2	Булевы функции и логика высказываний. Логические операции и основные логические тождества.	РД1, РД2, РД3	2	3	0	3	групповое практическое задание №1, собеседование, контрольная работа № 1.
3	Нормальные и совершенные нормальные формы булевых функций.	РД1, РД2, РД3	4	3	0	7	групповое практическое задание №1, собеседование, контрольная работа № 1.
4	Полиномы Жегалкина	РД2, РД3	1	2	0	3	групповое практическое задание №1, контрольная работа № 1
5	Практическое приложение булевой алгебры	РД2, РД3	2	2	0	3	групповое практическое задание №2, контрольная работа № 2
6	Дискретный анализ	РД1, РД2, РД3	4	4	0	8	групповое практическое задание №3, собеседование.
7	Введение в теорию множеств	РД1, РД2, РД3	2	2	0	3	собеседование, контрольная работа № 3
8	Отображения, отношения, предикаты.	РД1, РД2, РД3	2	4	0	3	групповое практическое задание №4, собеседование

9	Комбинаторика	РД2, РД3	3	4	0	7	контрольная работа № 4.
10	Теория графов	РД2, РД3	8	8	0	15	групповое практическое задание №5, контрольная работа № 5.
11	Элементы теории алгоритмов		6	2	0	14	контрольная работа № 6
<b>Итого по таблице</b>			<b>36</b>	<b>36</b>	<b>0</b>	<b>71</b>	

#### 4.2 Содержание разделов и тем дисциплины (модуля) для ОФО

##### *Тема 1 Метод математической индукции.*

Содержание темы: Стандартный ММИ. Возвратный ММИ. Неравенство Коши-Буняковского. Неравенство Коши.

Формы и методы проведения занятий по теме, применяемые образовательные технологии: стандартная.

Виды самостоятельной подготовки студентов по теме: подготовка к практическим занятиям, выполнение ИДЗ, подготовка к СИТО.

*Тема 2 Булевы функции и логика высказываний. Логические операции и основные логические тождества.*

Содержание темы: Понятие высказывания. Булевы функции. Основные логические операции. Таблицы истинности. Равносильные (равные) высказывания. Основные логические тождества (законы). Доказательства тождеств.

Формы и методы проведения занятий по теме, применяемые образовательные технологии: стандартная, метод кооперативного обучения.

Виды самостоятельной подготовки студентов по теме: подготовка к практическим занятиям, подготовка к теоретическому опросу, подготовка к контрольной работе, подготовка к СИТО.

##### *Тема 3 Нормальные и совершенные нормальные формы булевых функций.*

Содержание темы: Элементарные конъюнкция (ЭК) и дизъюнкция (ЭД). Определение ДНФ и КНФ. Теоремы о ДНФ и КНФ. Полные элементарные конъюнкция (ПЭК) и дизъюнкция (ПЭД). Определение СДНФ и СКНФ. Теоремы о СДНФ и СКНФ.

Формы и методы проведения занятий по теме, применяемые образовательные технологии: стандартная, метод кооперативного обучения.

Виды самостоятельной подготовки студентов по теме: подготовка к практическому занятию, подготовка к теоретическому опросу, подготовка к контрольной работе, подготовка к СИТО.

##### *Тема 4 Полиномы Жегалкина.*

Содержание темы: Сложение по модулю 2. Определение многочлена Жегалкина. Теорема о полиноме Жегалкина. Приведение к многочлену Жегалкина.

Формы и методы проведения занятий по теме, применяемые образовательные технологии: стандартная, метод кооперативного обучения.

Виды самостоятельной подготовки студентов по теме: подготовка к практическому занятию, подготовка к контрольной работе, подготовка к СИТО.

##### *Тема 5 Практическое приложение булевой алгебры.*

Содержание темы: Формализация и упрощение параллельно-последовательных переключательных схем. Упрощение произвольных переключательных схем. Решение логических задач.

Формы и методы проведения занятий по теме, применяемые образовательные

технологии: стандартная, метод кооперативного обучения.

Виды самостоятельной подготовки студентов по теме: подготовка к практическому занятию, подготовка к контрольной работе, подготовка к СИТО.

#### *Тема 6 Дискретный анализ.*

Содержание темы: Замкнутые и полные классы булевых функций. Двойственные и самодвойственные булевы функции. Монотонные булевы функции. Линейные булевы функции. Теорема о функциональной полноте. Шефферовы функции. Примеры функционально полных базисов. Проверка системы булевых функций на полноту. .

Формы и методы проведения занятий по теме, применяемые образовательные технологии: стандартная, метод кооперативного обучения.

Виды самостоятельной подготовки студентов по теме: подготовка к практическому занятию, подготовка к теоретическому опросу, подготовка к СИТО.

#### *Тема 7 Введение в теорию множеств.*

Содержание темы: Понятие множества. Основные определения, терминология. Основные теоретико-множественные операции. Круги Эйлера (диаграммы Венна). Основные теоретико-множественные тождества. Булеан (степень) множества. Декартовы произведения. Декартова степень.

Формы и методы проведения занятий по теме, применяемые образовательные технологии: стандартная.

Виды самостоятельной подготовки студентов по теме: подготовка к теоретическому опросу, подготовка к контрольной работе, подготовка к СИТО.

#### *Тема 8 Отображения, отношения, предикаты.*

Содержание темы: Основные определения, терминология. Отображения. Области определения и значений. Образы и прообразы элементов и множеств. Суперпозиция отображений. Инъективные, сюръективные и биективные отображения. Сужение отображения. Обратные отображения. Предикаты. Операции. Обратные предикаты. Отношения. Суперпозиция отношений. Отношение эквивалентности. Отношение порядка. Частично упорядоченные множества (ЧУМ). Линейно упорядоченные множества (ЛУМ). Лексикографический порядок.

Формы и методы проведения занятий по теме, применяемые образовательные технологии: стандартная, метод кооперативного обучения.

Виды самостоятельной подготовки студентов по теме: подготовка к практическому занятию, подготовка к теоретическому опросу, подготовка к СИТО.

#### *Тема 9 Комбинаторика.*

Содержание темы: Основные принципы комбинаторики. Перестановки, размещения, сочетания. Свойства сочетаний. Перестановки с повторениями, размещения с повторениями, сочетания с повторениями. Бином Ньютона, следствия. Формула включений и исключений. Беспорядки.

Формы и методы проведения занятий по теме, применяемые образовательные технологии: стандартная.

Виды самостоятельной подготовки студентов по теме: подготовка к контрольной работе, подготовка к СИТО.

#### *Тема 10 Теория графов.*

Содержание темы: Основные понятия и определения. Дополнительные и самодополнительные графы. Матричные представления графов. Маршруты, цепи, циклы. Метрические характеристики графов. Подграфы. Операции над графами. Двудольные графы. Деревья. Алгоритм Краскала. Эйлеровы графы. Теорема о разложении графа на попарно реберно-непересекающиеся цепи. Гамильтоновы графы. Планарные графы. Теорема Фари

(Вагнера). Теорема Эйлера. Критерий Понтрягина-Куратовского. Раскраски. Хроматический полином. Типы орграфов. Матричные представления орграфов. Достижимость вершин в орграфе. Нахождение сильных компонент. Базы и антибазы. Независимые множества вершин в орграфах. Доминирующие множества вершин в орграфах.

Формы и методы проведения занятий по теме, применяемые образовательные технологии: стандартная, метод кооперативного обучения.

Виды самостоятельной подготовки студентов по теме: подготовка к практическому занятию, подготовка к контрольной работе, подготовка к СИТО.

#### *Тема 11 Элементы теории алгоритмов.*

Содержание темы: Вычислимые функции и алгоритмы. Понятия примитивно-рекурсивной и частично-рекурсивной функций. Машина Тьюринга. Нормальный алгоритм Маркова. Алгоритмы Колмогорова, Ляпунова. Алгоритмически неразрешимые проблемы.

Формы и методы проведения занятий по теме, применяемые образовательные технологии: стандартная.

Виды самостоятельной подготовки студентов по теме: подготовка к контрольной работе.

### **5 Методические указания для обучающихся по изучению и реализации дисциплины (модуля)**

#### **5.1 Методические рекомендации обучающимся по изучению дисциплины и по обеспечению самостоятельной работы**

Теоретический материал изучаемых разделов дискретной математики изложен в учебниках списка основной литературы.

Темы "Комбинаторика", " Теория графов" могут быть изучены с использованием открытой образовательной платформы Coursera: <https://www.coursera.org/learn/kombinatorika-dlya-nachinayushchikh>, <https://www.coursera.org/learn/teoriya-grafov>.

#### **5.2 Особенности организации обучения для лиц с ограниченными возможностями здоровья и инвалидов**

При необходимости обучающимся из числа лиц с ограниченными возможностями здоровья и инвалидов (по заявлению обучающегося) предоставляется учебная информация в доступных формах с учетом их индивидуальных психофизических особенностей:

- для лиц с нарушениями зрения: в печатной форме увеличенным шрифтом; в форме электронного документа; индивидуальные консультации с привлечением тифлосурдопереводчика; индивидуальные задания, консультации и др.

- для лиц с нарушениями слуха: в печатной форме; в форме электронного документа; индивидуальные консультации с привлечением сурдопереводчика; индивидуальные задания, консультации и др.

- для лиц с нарушениями опорно-двигательного аппарата: в печатной форме; в форме электронного документа; индивидуальные задания, консультации и др.

### **6 Фонд оценочных средств для проведения текущего контроля и промежуточной аттестации обучающихся по дисциплине (модулю)**

В соответствии с требованиями ФГОС ВО для аттестации обучающихся на соответствие их персональных достижений планируемым результатам обучения по дисциплине (модулю) созданы фонды оценочных средств. Типовые контрольные задания,

методические материалы, определяющие процедуры оценивания знаний, умений и навыков, а также критерии и показатели, необходимые для оценки знаний, умений, навыков и характеризующие этапы формирования компетенций в процессе освоения образовательной программы, представлены в Приложении 1.

## **7 Учебно-методическое и информационное обеспечение дисциплины (модуля)**

### **7.1 Основная литература**

1. Куликов, В. В. Дискретная математика : учебное пособие / В. В. Куликов. — Москва : РИОР : ИНФРА-М, 2020. — 174 с. — (Высшее образование: Бакалавриат). - ISBN 978-5-369-00205-6. - Текст : электронный. - URL: <https://znanium.com/catalog/product/1044359> (дата обращения: 06.09.2023).

2. Милевский, А. С. Дискретная математика : учебное пособие / А. С. Милевский. — Москва : РУТ (МИИТ), 2021. — 92 с. — Текст : электронный // Лань : электронно-библиотечная система. — URL: <https://e.lanbook.com/book/269681> (дата обращения: 21.06.2023). — Режим доступа: для авториз. пользователей.

3. Тихонов, С. В., Дискретная математика для бизнес-информатиков : учебное пособие / С. В. Тихонов. — Москва : Русайнс, 2021. — 123 с. — ISBN 978-5-4365-5731-1. — URL: <https://book.ru/book/938267> (дата обращения: 08.09.2023). — Текст : электронный.

### **7.2 Дополнительная литература**

1. Корчагина, Е. В. Дискретная математика : практикум / Е. В. Корчагина, Р. В. Кузьменко, Н. А. Андреева. - Воронеж : Воронежский институт ФСИН России, 2019. - 162 с. - Текст : электронный. - URL: <https://znanium.com/catalog/product/1086247> (дата обращения: 06.09.2023).

2. Носов, В. В. Дискретная математика : учебное пособие / В. В. Носов. — Оренбург : ОГУ, 2019. — 144 с. — ISBN 978-5-7410-2304-4. — Текст : электронный // Лань : электронно-библиотечная система. — URL: <https://e.lanbook.com/book/159904> (дата обращения: 21.06.2023). — Режим доступа: для авториз. пользователей.

3. Седых, И. Ю., Дискретная математика : учебное пособие / И. Ю. Седых, Ю. Б. Гребенщиков. — Москва : КноРус, 2022. — 329 с. — ISBN 978-5-406-09534-8. — URL: <https://book.ru/book/943182> (дата обращения: 08.09.2023). — Текст : электронный.

4. Ходаков, В. Е. Дискретная математика : учебное пособие / В. Е. Ходаков, Н. А. Соколова. — Москва : ИНФРА-М, 2020. — 542 с. — (Высшее образование: Бакалавриат). - ISBN 978-5-16-013184-9. - Текст : электронный. - URL: <https://znanium.com/catalog/product/1117204> (дата обращения: 06.09.2023).

### **7.3 Ресурсы информационно-телекоммуникационной сети "Интернет", включая профессиональные базы данных и информационно-справочные системы (при необходимости):**

1. А. Райгородский, А. Купавский Теория графов. Открытая образовательная платформа (<https://www.coursera.org/learn/teoriya-grafov>)

2. Д. Ильинский, А. Райгородский. Комбинаторика для начинающих. Открытая образовательная платформа (<https://www.coursera.org/learn/kombinatorika-dlya-nachinayushchikh>)

3. Единое окно доступа к информационным ресурсам. Математика и математическое образование (<http://window.edu.ru>)

4. Сервер интерактивного тестирования обучаемых (СИТО) (<http://cito.vvsu.ru>)

5. Система электронного обучения ВГУЭС (<http://edu.vvsu.ru>)

6. СПС КонсультантПлюс - Режим доступа: <http://www.consultant.ru/>

7. Электронно-библиотечная система "BOOK.ru"



8. Электронно-библиотечная система "ZNANIUM.COM"
9. Электронно-библиотечная система "ЛАНЬ"
10. Open Academic Journals Index (ОАИ). Профессиональная база данных - Режим доступа: <http://oaji.net/>
11. Президентская библиотека им. Б.Н.Ельцина (база данных различных профессиональных областей) - Режим доступа: <https://www.prlib.ru/>

**8 Материально-техническое обеспечение дисциплины (модуля) и перечень информационных технологий, используемых при осуществлении образовательного процесса по дисциплине (модулю), включая перечень программного обеспечения**

Основное оборудование:

- Мультимедийная трибуна E-Station S
- Настенный шкаф для усилителя звука Krauler GPC-66512
- Проектор № 1 Epson EB-480
- Проектор SONY VPL-FX500L (без объектива)
- Система аудиовизуального представления информации

Программное обеспечение:

- Microsoft Windows XP Professional Russian

МИНОБРНАУКИ РОССИИ

ВЛАДИВОСТОКСКИЙ ГОСУДАРСТВЕННЫЙ УНИВЕРСИТЕТ

КАФЕДРА МАТЕМАТИКИ И МОДЕЛИРОВАНИЯ

Фонд оценочных средств  
для проведения текущего контроля  
и промежуточной аттестации по дисциплине (модулю)

**ДИСКРЕТНАЯ МАТЕМАТИКА**

Направление и направленность (профиль)  
01.03.04 Прикладная математика. Цифровая экономика

Год набора на ОПОП  
2020

Форма обучения  
очная

Владивосток 2023

## 1 Перечень формируемых компетенций

Название ОПОП ВО, сокращенное	Код и формулировка компетенции	Код и формулировка индикатора достижения компетенции
01.03.04 «Прикладная математика» (Б-ПМ)	ОПК-1 : Способен применять знание фундаментальной математики и естественно-научных дисциплин при решении задач в области естественных наук и инженерной практике	ОПК-1.1в : Обладает математической культурой и системным мышлением, позволяющими при решении задач в области естественных наук использовать математические методы и инструменты для проведения критического анализа ситуаций и моделирования процессов и явлений

Компетенция считается сформированной на данном этапе в случае, если полученные результаты обучения по дисциплине оценены положительно (диапазон критериев оценивания результатов обучения «зачтено», «удовлетворительно», «хорошо», «отлично»). В случае отсутствия положительной оценки компетенция на данном этапе считается несформированной.

## 2 Показатели оценивания планируемых результатов обучения

**Компетенция ОПК-1 «Способен применять знание фундаментальной математики и естественно-научных дисциплин при решении задач в области естественных наук и инженерной практике»**

Таблица 2.1 – Критерии оценки индикаторов достижения компетенции

Код и формулировка индикатора достижения компетенции	Результаты обучения по дисциплине			Критерии оценивания результатов обучения
	Код	Тип	Результат	
ОПК-1.1в : Обладает математической культурой и системным мышлением, позволяющими при решении задач в области естественных наук использовать математические методы и инструменты для проведения критического анализа ситуаций и моделирования процессов и явлений	РД 1	Знание	основ дискретной математики	правильность и полнота ответов на вопросы изученных разделов дискретной математики
	РД 2	Умение	решать стандартные профессиональные задачи с применением знаний, методов анализа и моделирования дискретных систем	корректность выбора и правильность использования методов дискретной математики при решении основных типов задач, изучаемых на практических занятиях
	РД 3	Навык	теоретического и экспериментального исследования дискретных структур	самостоятельность решения поставленных задач, связанных с дискретными структурами

Таблица заполняется в соответствии с разделом 1 Рабочей программы дисциплины (модуля).

### 3 Перечень оценочных средств

Таблица 3 – Перечень оценочных средств по дисциплине (модулю)

Контролируемые планируемые результаты обучения	Контролируемые темы дисциплины	Наименование оценочного средства и представление его в ФОС		
		Текущий контроль	Промежуточная аттестация	
Очная форма обучения				
РД1	Знание : основ дискретной математики	1.2. Булевы функции и логика высказываний. Логические операции и основные логические тождества.	Собеседование	Тест
		1.3. Нормальные и совершенные нормальные формы булевых функций.	Собеседование	Тест
		1.6. Дискретный анализ	Собеседование	Тест
		1.7. Введение в теорию множеств	Собеседование	Тест
		1.8. Отображения, отношения, предикаты.	Собеседование	Тест
РД2	Умение : решать стандартные профессиональные задачи с применением знаний, методов анализа и моделирования дискретных систем	1.1. Метод математической индукции	Индивидуальное домашнее задание	Тест
			Контрольная работа	Тест
			Практическая работа	Тест
		1.2. Булевы функции и логика высказываний. Логические операции и основные логические тождества.	Индивидуальное домашнее задание	Тест
			Контрольная работа	Тест
			Практическая работа	Тест
		1.3. Нормальные и совершенные нормальные формы булевых функций.	Индивидуальное домашнее задание	Тест
			Контрольная работа	Тест
			Практическая работа	Тест
		1.4. Полиномы Жегалкина	Индивидуальное домашнее задание	Тест
			Контрольная работа	Тест
			Практическая работа	Тест
1.5. Практическое приложение булевой	Индивидуальное домашнее задание	Тест		

		алгебры	Контрольная работа	Тест		
			Практическая работа	Тест		
		1.6. Дискретный анализ	Индивидуальное домашнее задание	Тест		
			Контрольная работа	Тест		
			Практическая работа	Тест		
		1.7. Введение в теорию множеств	Индивидуальное домашнее задание	Тест		
			Контрольная работа	Тест		
			Практическая работа	Тест		
		1.8. Отображения, отношения, предикаты.	Индивидуальное домашнее задание	Тест		
			Контрольная работа	Тест		
			Практическая работа	Тест		
		1.9. Комбинаторика	Индивидуальное домашнее задание	Тест		
			Контрольная работа	Тест		
			Практическая работа	Тест		
		1.10. Теория графов	Индивидуальное домашнее задание	Тест		
			Контрольная работа	Тест		
			Практическая работа	Тест		
		РДЗ	Навык : теоретического и экспериментального исследования дискретных структур	1.1. Метод математической индукции	Индивидуальное домашнее задание	Тест
					Контрольная работа	Тест
					Практическая работа	Тест
1.2. Булевы функции и логика высказываний. Логические операции и основные логические тождества.	Индивидуальное домашнее задание			Тест		
	Контрольная работа			Тест		
	Практическая работа			Тест		
1.3. Нормальные и совершенные	Индивидуальное домашнее задание			Тест		

		нормальные формы булевых функций.	Контрольная работа	Тест
			Практическая работа	Тест
		1.4. Полиномы Жегалкина	Индивидуальное домашнее задание	Тест
			Контрольная работа	Тест
			Практическая работа	Тест
		1.5. Практическое приложение булевой алгебры	Индивидуальное домашнее задание	Тест
			Контрольная работа	Тест
			Практическая работа	Тест
		1.6. Дискретный анализ	Индивидуальное домашнее задание	Тест
			Контрольная работа	Тест
			Практическая работа	Тест
		1.7. Введение в теорию множеств	Индивидуальное домашнее задание	Тест
			Контрольная работа	Тест
			Практическая работа	Тест
		1.8. Отображения, отношения, предикаты.	Индивидуальное домашнее задание	Тест
			Контрольная работа	Тест
			Практическая работа	Тест
		1.9. Комбинаторика	Индивидуальное домашнее задание	Тест
			Контрольная работа	Тест
			Практическая работа	Тест
1.10. Теория графов	Индивидуальное домашнее задание	Тест		
	Контрольная работа	Тест		
	Практическая работа	Тест		

#### 4 Описание процедуры оценивания

Качество сформированности компетенций на данном этапе оценивается по результатам текущих и промежуточных аттестаций при помощи количественной оценки, выраженной в баллах. Максимальная сумма баллов по дисциплине (модулю) равна 100 баллам.

Для ОФО

Вид учебной деятельности	Оценочное средство																
	Собеседование №1	Собеседование №2	Собеседование №3	Практическая работа № 1	Практическая работа № 2	Практическая работа № 3	Практическая работа № 4	Практическая работа № 5	Контрольная работа №1	Контрольная работа №2	Контрольная работа №3	Контрольная работа №4	Контрольная работа №5	Контрольная работа №6	Индивидуальное домашнее задание	Экзаменационный тест	Итого
Лекции	3	3	3														9
Практические занятия				5	5	5	5	5									25
Самостоятельная работа									7	7	7	7	7	7	4		46
Промежуточная аттестация																20	20
Итого	3	3	3	5	5	5	5	5	7	7	7	7	7	7	4	20	100

Сумма баллов, набранных студентом по всем видам учебной деятельности в рамках дисциплины, переводится в оценку в соответствии с таблицей.

Сумма баллов по дисциплине	Оценка по промежуточной аттестации	Характеристика качества сформированности компетенции
от 91 до 100	«зачтено» / «отлично»	Студент демонстрирует сформированность дисциплинарных компетенций, обнаруживает всестороннее, систематическое и глубокое знание учебного материала, усвоил основную литературу и знаком с дополнительной литературой, рекомендованной программой, умеет свободно выполнять практические задания, предусмотренные программой, свободно оперирует приобретенными знаниями, умениями, применяет их в ситуациях повышенной сложности.
от 76 до 90	«зачтено» / «хорошо»	Студент демонстрирует сформированность дисциплинарных компетенций: основные знания, умения освоены, но допускаются незначительные ошибки, неточности, затруднения при аналитических операциях, переносе знаний и умений на новые, нестандартные ситуации.
от 61 до 75	«зачтено» / «удовлетворительно»	Студент демонстрирует сформированность дисциплинарных компетенций: в ходе контрольных мероприятий допускаются значительные ошибки, проявляется отсутствие отдельных знаний, умений, навыков по некоторым дисциплинарным компетенциям, студент испытывает значительные затруднения при оперировании знаниями и умениями при их переносе на новые ситуации.
от 41 до 60	«не зачтено» / «неудовлетворительно»	У студента не сформированы дисциплинарные компетенции, проявляется недостаточность знаний, умений, навыков.

от 0 до 40	«не зачтено» / «неудовлетворительно»	Дисциплинарные компетенции не сформированы. Проявляется полное или практически полное отсутствие знаний, умений, навыков.
------------	--------------------------------------	---

## 5 Примерные оценочные средства

### 5.1 Примерный перечень вопросов по темам

#### Собеседование №1

##### Тема 2, 3

1. Сформулируйте понятие высказывания. Приведите примеры высказываний и предложений, таковыми не являющимися.
2. Дайте определения основных логических операций.
3. Какова зависимость количества строк таблицы истинности булевой функции от числа логических переменных?
4. Какая форма высказывания называется ДНФ, КНФ, СДНФ, СКНФ?
5. Перечислите шаги алгоритма приведения высказывания к ДНФ, КНФ с помощью логических преобразований.
6. Перечислите шаги алгоритма приведения высказывания к СДНФ, СКНФ с помощью таблицы истинности.

#### Собеседование №2

##### Тема 6

1. Дайте определение замкнутых и полных классов булевых функций. Приведите примеры.
2. Дайте определение двойственных и самодвойственных булевых функций. Приведите примеры.
3. Дайте определение монотонной булевой функции. Приведите примеры.
4. Какие булевы функции называются линейными? Приведите примеры.
5. Сформулируйте теорему Поста о функциональной полноте.

#### Собеседование №3

##### Тема 7, 8

1. Сформулируйте понятие множества. Перечислите известные Вам способы задания множества.
2. Дайте определения основных операций над множествами.
3. Дайте определение  $n$ -местного предиката. Приведите примеры.
4. Какое отображение называется инъективным? Приведите примеры инъекции и отображения, не являющегося инъективным.
5. Какое отображение называется сюръективным? Приведите примеры сюръективного отображения и отображения, таковым не являющимся.
6. Что такое биекция? Приведите примеры.

#### *Краткие методические указания*

Собеседование проводится после изучения соответствующей темы.

#### *Шкала оценки*

Оценка	Баллы	Описание
5	3	ответил на большинство вопросов по теме, четко представлял свою позицию, аргументировал точку зрения, оценивал аргументы других студентов, подтверждая знание материала;
4	2	ответил на большую часть вопросов по теме, представлял свою позицию, аргументировал



		точку зрения, подтверждая знание материала;
3	1	ответил на меньшую часть вопросов по теме, недостаточно четко и аргументировано представлял свою позицию, подтверждая знание материала;
2	0	не ответил полно ни на один вопрос по теме

## 5.2 Пример индивидуального домашнего задания

### Тема 1

Доказать методом математической индукции заданное свойство, например:

$$1 \cdot 2 + 2 \cdot 3 + \dots + n(n+1) = \frac{n(n+1)(n+2)}{3}$$

#### *Краткие методические указания*

При выполнении индивидуальных домашних заданий необходимо использовать теоретический материал, делать ссылки на соответствующие теоремы, свойства, формулы и др. Решение ИДЗ выполняется подробно и содержит необходимые пояснительные ссылки.

#### *Шкала оценки*

Оценка	Баллы	Описание
5	4	задание выполнено полностью без ошибок всё задание, продемонстрировано умение использовать соответствующие теоремы и свойства для подтверждения правильности своих рассуждений
4	3	доказательство проведено без существенных ошибок, частично продемонстрировано умение использовать соответствующие теоремы и свойства для подтверждения правильности своих рассуждений
3	2	доказательство выполнено без существенных ошибок, но не продемонстрировал умение использовать соответствующие теоремы и свойства для подтверждения правильности своих рассуждений
2	0–1	допущены ошибки при проведении доказательства

## 5.3 Примеры заданий для выполнения практических работ

### Практическая работа №1

Тема 2, 3, 4 (групповое задание)

- 1) Доказать заданное логическое тождество.
- 2) Построить таблицу истинности для заданной функции.
- 3) Привести функцию к ДНФ, СДНФ.
- 4) Привести данную функцию к многочлену Жегалкина тремя способами.

### Практическая работа №2

Тема 5 (групповое задание)

Решить логическую задачу, применяя методы алгебры высказываний.

### Практическая работа №3

Тема 6 (групповое задание)

Проверить принадлежность основным замкнутым классам данной булевой функции.

### Практическая работа №4

Тема 8 (групповое задание)

- 1) Придумать отношения, обладающее и отношение, не обладающее определенным свойством, указанным в задании.
- 2) Записать указанное свойство в матричной форме.

### Практическая работа №5

Тема 10 (групповое задание)

- 1) Решить логическую задачу, используя теорию графов.
- 2) Придумать практическое применение заданному алгоритму теории графов.

#### *Краткие методические указания*

Практические работы позволяет определить уровень усвоения материала. Перед выполнением работы необходимо ознакомиться с теоретическим материалом, представленным в презентациях и на лекции, проработать методы решения задач, рассмотренных в типовых примерах.

#### Шкала оценки

Оценка	Баллы	Описание
5	5	выставляется студенту, если его группа верно выполнила задания по указанной теме, он лично отвечал на вопросы представителей других групп и преподавателя, четко представляя свою позицию и аргументируя точку зрения
4	4	выставляется студенту, если его группа верно выполнила задания по указанной теме, но он лично, отвечая на вопросы представителей других групп и преподавателя, недостаточно четко представлял свою позицию и аргументировал точку зрения
3	3	баллов выставляется студентам групп, недостаточно качественно выполнивших задания по указанной теме, он лично, отвечая на вопросы представителей других групп и преподавателя, недостаточно четко представлял свою позицию и аргументировал точку зрения
2	0–2	баллов выставляется студентам групп, допустивших ошибки в заданиях по указанной теме, или он лично, не участвовал в обсуждении

### 5.4 Примеры заданий для выполнения контрольных работ

#### Тема 2, 3, 4

#### Контрольная работа № 1

#### Вариант 1

1) Формализовать высказывание:

«Я поеду автобусом или возьму такси, следовательно, я не опоздаю»

2) Дано высказывание:

$$B\bar{C} \leftrightarrow AB \rightarrow C \vee \bar{A}$$

Требуется:

- построить таблицу истинности,
- привести высказывание к ДНФ, упростить, сделать проверку,
- привести высказывание к СДНФ, упростить,
- построить многочлен Жегалкина.

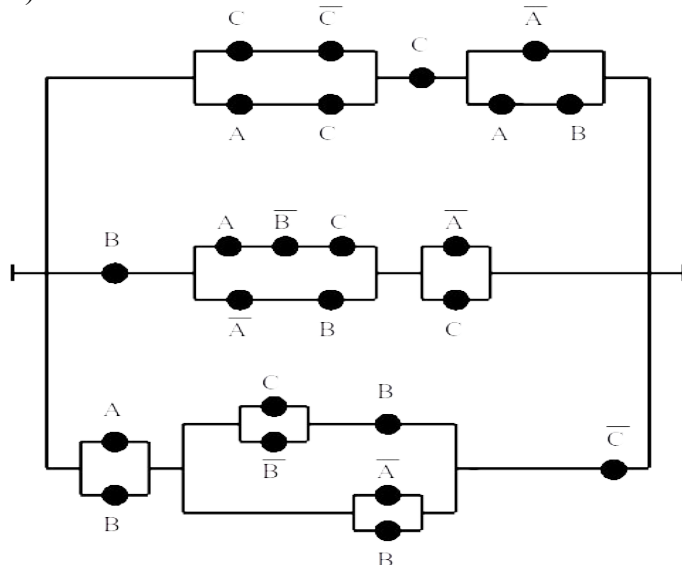
#### Тема 5

#### Контрольная работа № 2

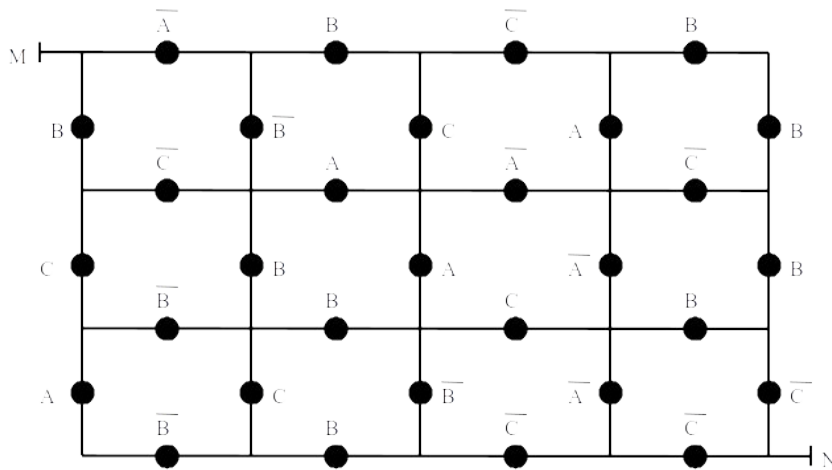
#### Вариант 1

Упростить переключательные схемы

1)



2)



### Тема 7

#### Контрольная работа № 3

##### Вариант 1

1)  $U = \{0,1,2,3,4,5,6,7,8,9\}, A = \{1,2,3\}, B = \{0,1,2,5,8\}, C = \{0,2,5,8\}, D = \{3,6,8,9\}$ .

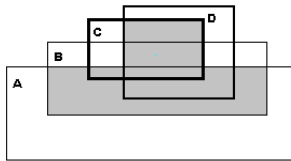
Вычислить множество  $\overline{A \cup B} \cap (C \dot{\cup})$ .

2) Изобразить на кругах Эйлера множество  $(A \dot{\cup}) \cap \overline{B}$ .

3)  $U = \{1,2,3,4,5,6,7,8,9\}, A = \{1,2,3,4,5\}, B = \{2,4,6,8\}, C = \{1,3,5,7\}, D = \{4,5,7,8\}$ .

Выразить через известные множества  $A, B, C, D$  множество  $\{5,6,3,4,7,1,8\}$ .

4) Описать теоретико-множественным выражением закрашенную часть



### Тема 9

#### Контрольная работа № 4

##### Вариант 1

1. Сколько четырехзначных чисел можно составить из цифр 1,2,3,0,5?
2. Сколькими способами можно распределить 9 апельсинов, 5 бананов, 1 яблоко, 2 груши на 2 обезьяны и 1 человека, так, чтобы каждому достался хотя бы один фрукт?
3. Сколькими способами можно оформить витрину, если она заполняется 15 видами шоколада, расставленными в три ряда с одинаковым количеством плиток?
4. Из колоды, содержащей 36 карт, вынули 10 карт. Во скольких случаях среди этих карт окажется ровно три туза?
5. Сколько различных слов можно получить, переставляя буквы в слове «программирование»?

### Тема 10

#### Контрольная работа № 5

##### Вариант 1

1) Построить связные графы с данными степенными последовательностями или доказать, что таких графов не существует:

а)  $(1^2; 2^3; 3^6; 4)$

б)  $(1; 2; 3; 4; 5; 6)$

в)  $(1^4; 2^3; 3^4; 4; 5)$

2) Для построенных графов найти

- а) метрические характеристики;
  - б) какие-нибудь остовные, порожденные подграфы и подграф, не являющийся остовным и порожденным;
  - в) дополнительный граф;
  - г) цепи, простую и не простую, не являющиеся циклами; циклы, простой и не простой; маршрут, не являющийся цепью;
  - д) матрицу смежности вершин,
  - е) проверить граф на эйлеровость, гамильтоновость.
- 3) Описать  $n$ -вершинный граф, если эксцентриситеты всех его вершин равны 2.

## Тема 11

### Контрольная работа № 6

#### Вариант 1

- 1)  $A = \{0, 1, 2, 3, 4, 5, 6, 7, 8, 9\}$ . Пусть  $P$  – непустое слово; значит,  $P$  – это последовательность из десятичных цифр, т.е. запись неотрицательного целого числа в десятичной системе. Требуется получить на ленте запись числа, которое на 2 больше числа  $P$ .
- 2)  $A = \{a, b, c\}$ . Приписать слово  $bac$  слева к слову  $P$ .

#### *Краткие методические указания*

Контрольная работа позволяет определить уровень усвоения материала. Перед выполнением контрольной работы необходимо ознакомиться с теоретическим материалом, представленным в презентациях и на лекции, проработать методы решения задач, рассмотренных в типовых примерах. За разъяснением трудно усваиваемых вопросов курса необходимо обратиться к преподавателю

#### *Шкала оценки*

Оценка	Баллы	Описание
5	7	выставляется студенту, если он выполнил без ошибок все задания и ответил на все поставленные вопросы, подтверждая знание материала, умение использовать соответствующие теоремы и свойства для подтверждения правильности собственных рассуждений
4	5–6	выставляется студенту, если он выполнил без существенных ошибок все задания и ответил на большинство поставленных вопросов, подтверждая знание материала, умение использовать соответствующие теоремы и свойства для подтверждения правильности собственных рассуждений
3	4	выставляется студенту, если выполнил без существенных ошибок меньше половины заданий, ответил на некоторые поставленные вопросы, подтверждая знание материала, умение использовать соответствующие теоремы и свойства для подтверждения правильности собственных рассуждений
2	0–3	выставляется студенту, если он допустил ошибки при выполнении всех заданий

### 5.5 Примеры тестовых заданий

- 1) Какое из нижеследующих предложений являются высказываниями
- а) Сколько тебе лет?    б) Перезагрузи компьютер.
  - в) Число 100000 очень большое.    г) Дважды два равно пяти.
- 2) Вычислить значение выражения
- а)  $(1 \vee 1) \rightarrow (1 \wedge 0)$  ;    б)  $(1 \leftrightarrow 0) \vee (0 \rightarrow 1)$  ;
  - в)  $1 \wedge 1 \leftrightarrow 1 \vee 0$  ;    г)  $1 \rightarrow 1 \rightarrow 0 \vee 1 \leftrightarrow 0$  .
- 3) Укажите истинное высказывание
- а) «если 7 делится на 3, то два меньше пяти»,
  - б) «два меньше пяти и 7 делится на 3»,
  - в) «если два меньше пяти, то 7 делится на 3»,
  - г) «два меньше пяти тогда и только тогда, когда 7 делится на 3»
- 4) Таблица истинности для высказывания, зависящего от 4 переменных, имеет
- а) 4 строки, б) 8 строк, в) 16 строк, г) столько строк, сколько логических операций.

- 5) Высказывание  $ABC \vee A\bar{B} \vee A \vee \bar{A}(\bar{A} \vee B)$  равно  
 а)  $A$ , б) 1, в) 0, г)  $A \vee B$
- 6) СДНФ содержит столько элементарных конъюнкций, сколько  
 а) логических переменных,  
 б) логических операций,  
 в) единиц в последнем столбце таблицы истинности,  
 г) нулей в последнем столбце таблицы истинности.
- 7) Множество называют равными, если они  
 а) состоят из одних и тех же элементов;  
 б) содержат одинаковое количество элементов;  
 в) получены с помощью одинаковых множеств;  
 г) получены с помощью одинаковых операций
- 8) Множество  $\{0; 2; 3\}$  равно множеству  
 а)  $\{x: x^3 - 5x^2 + 6x = 0\}$ ; б)  $\{3; 2; 0; 2\}$ ;  
 в)  $\{x: x^3 - x^2 - 6x = 0\}$ ; г)  $\{1; 2; 3\}$ .
- 9) Свойством коммутативности не обладает операция  
 а) объединения, б) пересечения, в) разности, г) симметрической разности.
- 10) Выражение  $A \cup B = A$   
 а) справедливо для любых множеств  $A$  и  $B$ ;  
 б) справедливо в случае, когда  $B \subseteq A$ ;  
 в) никогда не выполняется;  
 г) справедливо только тогда, когда  $B = \emptyset$
- 11) Выражение  $A \not\subseteq B$   
 а) справедливо для любых множеств  $A$  и  $B$ ;  
 б) справедливо в случае, когда  $A \subseteq B$ ;  
 в) никогда не выполняется;  
 г) справедливо только тогда, когда  $A = \emptyset$
- 12) Если  $|A| = n$ ,  $|B| = m$ , то  $|A \cup B| = n + m$   
 а) для любых конечных множеств  $A, B$ ;  
 б) для непересекающихся множеств  $A, B$ ;  
 в) для равных множеств  $A, B$ ;  
 г) при выполнении условия  $A \subseteq B$ .
- 13) Каждый ученик в классе изучает английский или немецкий языки. 12 человек изучают английский язык, 10 человек – немецкий, 8 человек и английский и немецкий. Сколько человек в классе?  
 а) 22; б) 30; в) 14; г) 20.
- 14) Количество трехзначных чисел, все цифры которых различны, равно:  
 а) 720; б) 900; в) 648; г) 1000.
- 15) Количество трехзначных чисел, равно:  
 а) 720; б) 900; в) 240; г) 1000.
- 16) Сколькими способами можно расставить на полке 5 книг?  
 а) 5; б) 15; в) 25; г) 120.
- 17) Сколькими способами можно купить 3 различные ручки из 6 имеющихся в магазине видов ручек?  
 а) 120; б) 20; в) 18; г) 56.
- 18) Сколькими способами можно выбрать и просмотреть по порядку 4 фильма из имеющихся 7?

- а) 24; б) 28; в) 35; г) 840.
- 19) Граф называют пустым, тогда и только тогда, когда  
 а) он состоит из одной вершины; б) в нем нет ни вершин, ни ребер;  
 в) в нем нет вершин; г) в нем нет ребер.
- 20) Сумма ребер дополнительных графов  
 а) равна сумме вершин этих графов;  
 б) равна количеству вершин в полном графе того же порядка;  
 в) равна количеству ребер в полном графе того же порядка;  
 г) всегда четное число.
- 21) Расстоянием между двумя вершинами называют  
 а) длину соединяющего их маршрута;  
 б) длину максимального соединяющего их маршрута;  
 в) длину кратчайшего соединяющего их маршрута;  
 г) количество соединяющих их маршрутов.
- 22) Степенью вершины графа называют  
 а) количество проходящих через неё маршрутов;  
 б) количество ребер, которым принадлежит эта вершина;  
 в) число маршрутов, соединяющих эту вершину с оставшимися вершинами графа;  
 г) её эксцентриситет.
- 23) Сумма степеней всех вершин графа равна  
 а)  $2p$ , где  $p$  - количество вершин графа;  
 $\frac{p(p-1)}{2}$   
 б)  $\frac{2}{p}$ , где  $p$  - количество вершин графа;  
 в)  $2p$ , где  $p$  - количество ребер графа;  
 г)  $2(p-1)$ , где  $p$  - количество ребер графа.
- 24) Граф называется связным, если  
 а) любые две его вершины соединены маршрутом;  
 б) любые две его вершины соединены ребром;  
 в) его дополнение является связным графом;  
 г) любые две вершины принадлежат какому – либо циклу.
- 25) Сколько ребер надо удалить из связного графа порядка  $(n, m)$ , чтобы получить дерево?  
 а)  $m - n + 1$ ; б)  $m - n - 1$ ;  
 в)  $n - 1 - m$ ; г)  $m - n$ .

#### *Краткие методические указания*

Тест содержит тестовые задания с выбором одного или нескольких правильных ответов, ввод числа.

#### *Шкала оценки*

Оценка	Баллы	Описание
5	19–20	выставляется студенту, если он ответил на все поставленные вопросы, учитывая множественный выбор ответов теста
4	16–18	выставляется студенту, если он ответил на 80-90%% поставленных вопросов, учитывая множественный выбор ответов теста
3	13–15	выставляется студенту, если он ответил на 61-79%% поставленных вопросов, учитывая множественный выбор ответов теста
2	0–12	выставляется студенту, если он ответил не более, чем на 60% поставленных вопросов, учитывая множественный выбор ответов теста