

МИНОБРНАУКИ РОССИИ

ВЛАДИВОСТОКСКИЙ ГОСУДАРСТВЕННЫЙ УНИВЕРСИТЕТ

КАФЕДРА ТРАНСПОРТНЫХ ПРОЦЕССОВ И ТЕХНОЛОГИЙ

Рабочая программа дисциплины (модуля)
ЭЛЕКТРОТЕХНИКА

Направление и направленность (профиль)
21.03.01 Нефтегазовое дело. Нефтегазовое дело

Год набора на ОПОП
2023

Форма обучения
очная

Владивосток 2023

Рабочая программа дисциплины (модуля) «Электротехника» составлена в соответствии с требованиями ФГОС ВО по направлению подготовки 21.03.01 Нефтегазовое дело (утв. приказом Минобрнауки России от 09.02.2018г. №96) и Порядком организации и осуществления образовательной деятельности по образовательным программам высшего образования – программам бакалавриата, программам специалитета, программам магистратуры (утв. приказом Минобрнауки России от 06.04.2021 г. N245).

Составитель(и):

*Гребенюк И.В., заместитель руководителя школы, Инженерная школа,
Grebenyuk.IV@vvsu.ru*

Утверждена на заседании кафедры транспортных процессов и технологий от 18.04.2023 , протокол № 8

СОГЛАСОВАНО:

Заведующий кафедрой (разработчика)

Кузнецов П.А.

ДОКУМЕНТ ПОДПИСАН ЭЛЕКТРОННОЙ ПОДПИСЬЮ	
Сертификат	1576663924
Номер транзакции	0000000000BDB86A
Владелец	Кузнецов П.А.

1 Цель, планируемые результаты обучения по дисциплине (модулю)

Целью освоения дисциплины «Электротехника» является:

- формирование системы базовых знаний в области электротехники и изучение основных вопросов теории электротехнических цепей в установившемся режиме;
- усвоение и понимание явлений, происходящих в линейных и нелинейных электрических цепях; знания особенностей работы электрических цепей при переходных процессах;
- особенности трехфазной системы, принципы действия и свойства электрических машин переменного и постоянного токов.

Для достижения поставленной цели необходимо решить следующие задачи:

- изучение явлений, происходящих в линейных и нелинейных электрических цепях в установившемся режиме, основ теории электрических и магнитных цепей, режимов работы электрических машин;
- овладение методами расчета линейных цепей и нелинейных цепей и их элементов, трехфазных цепей переменного тока, магнитных цепей; принципами и методами научных физических исследований;
- формирование представлений об основных электротехнических законах и методах анализа электрических и магнитных цепей, конструктивных особенностях, функционировании и применении электрических машин постоянного и переменного тока; навыков практического применения компьютерных технологий для исследования электротехнических процессов; способностей использовать знания основных физических теорий, для решения возникающих электротехнических задач, самостоятельного приобретения физических знаний для понимания принципов работы приборов и устройств, в том числе электротехнических; умение разобраться (с помощью литературы) в электротехнических процессах и устройствах, касающихся специальности.

Планируемыми результатами обучения по дисциплине (модулю), являются знания, умения, навыки. Перечень планируемых результатов обучения по дисциплине (модулю), соотнесенных с планируемыми результатами освоения образовательной программы, представлен в таблице 1.

Таблица 1 – Компетенции, формируемые в результате изучения дисциплины (модуля)

Название ОПОП ВО, сокращенное	Код и формулировка компетенции	Код и формулировка индикатора достижения компетенции	Результаты обучения по дисциплине		
			Код результата	Формулировка результата	
21.03.01 «Нефтегазовое дело» (Б-НД)	ОПК-1 : Способен решать задачи, относящиеся к профессиональной деятельности, применяя методы моделирования, математического анализа, естественнонаучные и инженерные знания	ОПК-1.2к : использует естественнонаучные методы и модели в технических приложениях, выделяет конкретное содержание в прикладных задачах	РД1	Знание	основных законов естественнонаучных дисциплин, правил построения технических схем и чертежей
			РД2	Умение	применять основные законы естественнонаучных дисциплин, правила построения технических схем и чертежей
			РД3	Навык	применения основных законов естественнонаучных дисциплин, правил построения технических схем и чертежей

ОПК-7 : Способен анализировать, составлять и применять техническую документацию, связанную с профессиональной деятельностью, в соответствии с действующими нормативными правовыми актами	ОПК-7.1к : использует основные виды и содержание макетов производственной документации, связанных с профессиональной деятельностью	РД4	Знание	основных видов и структуры производственной документации
		РД5	Умение	использовать основные виды производственной документации
		РД6	Навык	использования и формирования основных видов производственной документации
	ОПК-7.2к : проводит анализ и осуществляет выбор технической документации, необходимой для решения поставленных задач, в соответствии с действующими нормативами	РД7	Знание	видов и требований технической документации, необходимой для решения производственных задач
		РД8	Умение	проводить анализ технической документации, необходимой для решения производственных задач
		РД9	Навык	проведения анализа и осуществления выбора технической документации, необходимой для решения производственных задач

2 Место дисциплины (модуля) в структуре ОПОП

Дисциплина «Электротехника» входит в структуру базовой части учебного плана направления 21.03.01 Нефтегазовое дело.

3. Объем дисциплины (модуля)

Объем дисциплины (модуля) в зачетных единицах с указанием количества академических часов, выделенных на контактную работу с обучающимися (по видам учебных занятий) и на самостоятельную работу, приведен в таблице 2.

Таблица 2 – Общая трудоемкость дисциплины

Название ОПОП ВО	Форма обучения	Часть УП	Семестр (ОФО) или курс (ЗФО, ОЗФО)	Трудо-емкость (З.Е.)	Объем контактной работы (час)						СРС	Форма аттестации
					Всего	Аудиторная			Внеауди-торная			
						лек.	прак.	лаб.	ПА	КСР		
21.03.01 Нефтегазовое дело	ОФО	Б1.Б	4	4	73	36	18	18	1	0	71	Э

4 Структура и содержание дисциплины (модуля)

4.1 Структура дисциплины (модуля) для ОФО

Тематический план, отражающий содержание дисциплины (перечень разделов и тем), структурированное по видам учебных занятий с указанием их объемов в соответствии с

учебным планом, приведен в таблице 3.1

Таблица 3.1 – Разделы дисциплины (модуля), виды учебной деятельности и формы текущего контроля для ОФО

№	Название темы	Код результата обучения	Кол-во часов, отведенное на				Форма текущего контроля
			Лек	Практ	Лаб	СРС	
1	Основные определения и методы расчета линейных и нелинейных электрических цепей постоянного тока		4	2	2	12	Собеседование, практические задания, лабораторные работы.
2	Анализ и расчет линейных цепей переменного тока		4	2	2	12	Собеседование, практические задания, лабораторные работы.
3	Анализ и расчет магнитных цепей		2	2	2	8	Собеседование, практические задания, лабораторные работы.
4	Электромагнитные устройства, электрические машины, основы электропривода и электроснабжения		16	8	8	24	Собеседование, практические задания, лабораторные работы.
5	Основы электроники и электрические измерения		10	4	4	15	Собеседование, практические задания, лабораторные работы.
Итого по таблице			36	18	18	71	

4.2 Содержание разделов и тем дисциплины (модуля) для ОФО

Тема 1 Основные определения и методы расчета линейных и нелинейных электрических цепей постоянного тока.

Содержание темы: Тема 1.1. Введение. Основные задачи курса. Содержание и задачи курса. Роль электротехники в научно-техническом прогрессе. Краткая история развития. Общие вопросы теории цепей. Понятие об электрической цепи. Элементы цепей и их классификация. Реальные и идеализированные элементы. Основные топологические понятия теории электрических цепей. Законы Ома и Кирхгофа. Анализ цепей постоянного тока с одним источником энергии. Тема 1.2. Анализ цепей постоянного тока с одним источником энергии. Мощность цепи постоянного тока. Баланс мощностей. Расчет нелинейных цепей постоянного тока.

Формы и методы проведения занятий по теме, применяемые образовательные технологии: Лекции, практические занятия и лабораторные работы.

Виды самостоятельной подготовки студентов по теме: Изучение конспекта лекций, подготовка к практическим занятиям и лабораторным работам.

Тема 2 Анализ и расчет линейных цепей переменного тока.

Содержание темы: Тема 2.1. Однофазные линейные электрические цепи. Переменные токи и напряжения. Основные определения. Активное сопротивление, индуктивность, емкость в цепи переменного тока. Цепи переменного тока с последовательным, параллельным соединением сопротивления, индуктивности и емкости. Активная, реактивная и полная проводимости. Смешанное соединение элементов. Мощность. Тема 2.2. Трехфазные линейные электрические цепи. Основные элементы трехфазной цепи. Схемы звезда четырех- и трехпроводная, схема треугольник. Аварийные режимы. Мощность трехфазной цепи. Измерение мощности в трехфазных цепях. Коэффициент мощности и пути его повышения. Вращающееся магнитное поле.

Формы и методы проведения занятий по теме, применяемые образовательные технологии: Лекции, практические занятия и лабораторные работы.

Виды самостоятельной подготовки студентов по теме: Изучение конспекта лекций, подготовка к практическим занятиям и лабораторным работам.

Тема 3 Анализ и расчет магнитных цепей.

Содержание темы: Тема 3.1. Основные понятия теории электромагнитного поля и основные магнитные величины. Свойства ферромагнитных материалов. Определения, классификация, законы магнитных цепей. Магнитные цепи с постоянными магнитными потоками. Магнитные цепи с переменными магнитными потоками. Катушка с ферромагнитным сердечником. Электромагнитные устройства. Дроссели, контакторы, реле и т.п. Их принцип действия, характеристики и области применения.

Формы и методы проведения занятий по теме, применяемые образовательные технологии: Лекции, практические занятия и лабораторные работы.

Виды самостоятельной подготовки студентов по теме: Изучение конспекта лекций, подготовка к практическим занятиям и лабораторным работам.

Тема 4 Электромагнитные устройства, электрические машины, основы электропривода и электроснабжения.

Содержание темы: Тема 4.1. Трансформаторы. Однофазные трансформаторы. Назначение и область применения. Устройство и принцип действия однофазного трансформатора. Коэффициент трансформации. Опыты холостого хода и короткого замыкания. Векторная диаграмма и схема замещения. Работа трансформатора под нагрузкой. Потери энергии и КПД трансформатора. Внешние и рабочие характеристики трансформатора. Тема 4.2. Электрические машины постоянного тока. Основные физические явления в электрических машинах. Преобразование энергии. ЭДС обмоток, электромагнитный момент. Обратимость машин. Машины постоянного тока. Устройство и принцип действия. Режимы работы: генератор, двигатель, торможение. Основные характеристики. Области применения. Тема 4.3. Асинхронные машины. Область применения. Устройство и принцип действия трехфазной асинхронной машины. Паспортные данные асинхронных двигателей. Принцип работы и применение однофазных и двухфазных асинхронных двигателей. Тема 4.4. Синхронные машины. Синхронные машины. Синхронные генераторы. Устройство и принцип действия. Характеристики синхронного генератора. Особенности работы синхронного генератора в энергосистеме. Синхронные двигатели. Пуск синхронного двигателя. Механические и рабочие характеристики.

Формы и методы проведения занятий по теме, применяемые образовательные технологии: Лекции, практические занятия и лабораторные работы.

Виды самостоятельной подготовки студентов по теме: Изучение конспекта лекций, подготовка к практическим занятиям и лабораторным работам.

Тема 5 Основы электроники и электрические измерения.

Содержание темы: Тема 5.1. Элементная база современных электронных устройств. Общие вопросы электроники. Место и роль электроники в научно-техническом прогрессе. Классификация полупроводниковых приборов. Образование и свойства P-N перехода. Полупроводниковые диоды. Биполярные и полевые транзисторы. Тиристоры. Полупроводниковые выпрямители. Сглаживающие фильтры. Усилители электрических сигналов. Выпрямители. Тема 5.2. Регенеративные импульсные устройства. Принцип построения и режимы работы регенеративных импульсных устройств. Мультивибраторы. Триггеры. Элементы вычислительных устройств. Логические элементы. Триггеры в интегральном исполнении. Счетчики импульсов. Регистры памяти. Шифраторы и дешифраторы. Сумматоры. Микропроцессоры. Электрические измерения и приборы. Классификация измерительных приборов, их устройство. Методы измерений.

Формы и методы проведения занятий по теме, применяемые образовательные технологии: Лекции, практические занятия и лабораторные работы.

Виды самостоятельной подготовки студентов по теме: Изучение конспекта лекций, подготовка к практическим занятиям и лабораторным работам.

5 Методические указания для обучающихся по изучению и реализации дисциплины (модуля)

5.1 Методические рекомендации обучающимся по изучению дисциплины и по обеспечению самостоятельной работы

В ходе изучения данного курса студент слушает лекции по основным темам, посещает практические занятия, занимается индивидуально. Практические занятия предполагают как индивидуальное, так и групповое выполнение поставленных задач, коллективное обсуждение полученных результатов.

Особое место в овладении данным курсом отводится самостоятельной работе по изучению литературы, электронных изданий, работе с библиотечными и поисковыми системами.

Начиная изучение дисциплины, студенту необходимо:

- ознакомиться с программой, изучить список рекомендуемой литературы;
- внимательно разобраться в структуре курса, в системе распределения учебного материала по видам занятий, формам контроля, чтобы иметь представление о курсе в целом;
- информационные технологии: Microsoft Office Professional Plus 2013 Russian.

5.2 Особенности организации обучения для лиц с ограниченными возможностями здоровья и инвалидов

При необходимости обучающимся из числа лиц с ограниченными возможностями здоровья и инвалидов (по заявлению обучающегося) предоставляется учебная информация в доступных формах с учетом их индивидуальных психофизических особенностей:

- для лиц с нарушениями зрения: в печатной форме увеличенным шрифтом; в форме электронного документа; индивидуальные консультации с привлечением тифлосурдопереводчика; индивидуальные задания, консультации и др.
- для лиц с нарушениями слуха: в печатной форме; в форме электронного документа; индивидуальные консультации с привлечением сурдопереводчика; индивидуальные задания, консультации и др.
- для лиц с нарушениями опорно-двигательного аппарата: в печатной форме; в форме электронного документа; индивидуальные задания, консультации и др.

6 Фонд оценочных средств для проведения текущего контроля и промежуточной аттестации обучающихся по дисциплине (модулю)

В соответствии с требованиями ФГОС ВО для аттестации обучающихся на соответствие их персональных достижений планируемым результатам обучения по дисциплине (модулю) созданы фонды оценочных средств. Типовые контрольные задания, методические материалы, определяющие процедуры оценивания знаний, умений и навыков, а также критерии и показатели, необходимые для оценки знаний, умений, навыков и характеризующие этапы формирования компетенций в процессе освоения образовательной программы, представлены в Приложении 1.

7 Учебно-методическое и информационное обеспечение дисциплины (модуля)

7.1 Основная литература

1. Гальперин М.В. Электротехника и электроника : Учебник [Электронный ресурс] : Издательство ФОРУМ , 2020 - 480 - Режим доступа: <https://znanium.com/catalog/document?id=347313>
2. Острцов В. Н., Палицын А. В. ЭЛЕКТРОПРИВОД И

ЭЛЕКТРООБОРУДОВАНИЕ. Учебник и практикум для прикладного бакалавриата [Электронный ресурс] : Вологодская государственная молочнохозяйственная академия имени Н. В. Верещагина (г. Вологда) , 2019 - 239 - Режим доступа: <https://biblio-online.ru/book/elektroprivod-i-elektrooborudovanie-437446>

3. Сафиуллин Р.Н., Резниченко В.В., Керимов М.А. Электротехника и электрооборудование транспортных средств : учебное пособие [Электронный ресурс] : Издательство "Лань" , 2019 - 400 - Режим доступа: <https://e.lanbook.com/book/111894#book>

7.2 *Дополнительная литература*

1. Диагностика электрооборудования автомобилей и тракторов : Учебное пособие [Электронный ресурс] : Издательство ФОРУМ , 2020 - 287 - Режим доступа: <https://znanium.com/catalog/document?id=346852>

2. Туревский Илья Семенович. Электрооборудование автомобилей : Учебное пособие [Электронный ресурс] , 2019 - 368 - Режим доступа: <http://znanium.com/go.php?id=982780>

7.3 *Ресурсы информационно-телекоммуникационной сети "Интернет", включая профессиональные базы данных и информационно-справочные системы (при необходимости):*

1. Электронная библиотечная система ZNANIUM.COM - Режим доступа: <http://znanium.com/>

2. Электронная библиотечная система ZNANIUM.COM - Режим доступа: <https://znanium.com/>

3. Электронно-библиотечная система издательства "Лань" - Режим доступа: <https://e.lanbook.com/>

4. Электронно-библиотечная система издательства "Юрайт" - Режим доступа: <https://biblio-online.ru/>

5. Open Academic Journals Index (ОАИ). Профессиональная база данных - Режим доступа: <http://oaji.net/>

6. Президентская библиотека им. Б.Н.Ельцина (база данных различных профессиональных областей) - Режим доступа: <https://www.prlib.ru/>

7. Информационно-справочная система "Консультант Плюс" - Режим доступа: <http://www.consultant.ru/>

8 Материально-техническое обеспечение дисциплины (модуля) и перечень информационных технологий, используемых при осуществлении образовательного процесса по дисциплине (модулю), включая перечень программного обеспечения

Основное оборудование:

- Комплект учебно-лабораторного оборудования "Электрические цепи и основы электроники"(моноблочное исполнение)(Россия)
- Стенд для ремонта электродвигателя
- Электромашинный агрегат "Электрические машины,электропривод" исполнение настольное

Программное обеспечение:

- Microsoft Office Professional Plus 2013 Russian

КЛЮЧИ К ОЦЕНОЧНЫМ МАТЕРИАЛАМ ПО ДИСЦИПЛИНЕ

«ЭЛЕКТРОТЕХНИКА»

5.1 Ответы на вопросы для устного собеседования

1. Электрическая цепь.
2. Источники и приемники электрической энергии.
3. Первый закон Кирхгофа.
4. Второй закон Кирхгофа.
5. Входное напряжение и ток совпадают по фазе.
6. Метод контурных токов.
7. Метод узловых напряжений.
8. Метод наложения.
9. Трехфазная электрическая цепь.
10. Фаза.

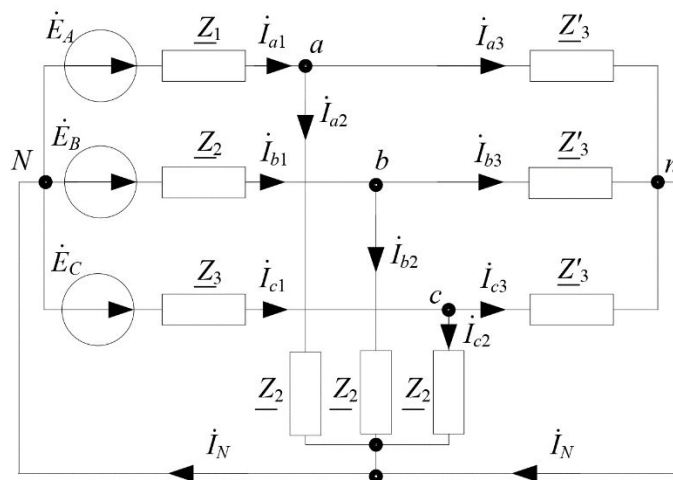
5.2 Ответы на задания для практических работ

Задание 1.

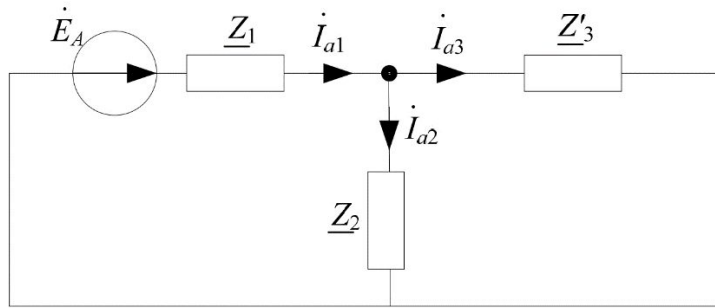
Сопrotивления нагрузки цепи соединены «треугольником». Преобразуем их в «звезду»:

$$\underline{Z}'_3 = \frac{\underline{Z}_3 \underline{Z}_3}{\underline{Z}_3 + \underline{Z}_3 + \underline{Z}_3} = \frac{\underline{Z}_3}{3}$$

Вводим нулевой провод, это возможно выполнить, потому что цепь симметричная. В результате преобразований получена следующая схема:



Произвольно выбираем одну из фаз и выполняем для нее расчет токов на основе законов Ома и Кирхгофа.



Токи в выбранной фазе находятся следующим образом:

$$\dot{i}_{A1} = \frac{\dot{E}_A}{\underline{Z}_{\text{эКВ}}}, \quad \underline{Z}_{\text{эКВ}} = \underline{Z}_1 + \frac{\underline{Z}'_3 \underline{Z}_2}{\underline{Z}'_3 + \underline{Z}_2}, \quad \dot{i}_{A2} = \dot{i}_{A1} \frac{\underline{Z}'_3}{\underline{Z}'_3 + \underline{Z}_2}, \quad \dot{i}_{A3} = \dot{i}_{A1} \frac{\underline{Z}_2}{\underline{Z}'_3 + \underline{Z}_2}.$$

Токи в остальных фазах определяются умножением найденных величин на оператор a .

$$\begin{aligned} \dot{i}_{B1} &= \dot{i}_{A1} a^2; & \dot{i}_{C1} &= \dot{i}_{A1} a; \\ \dot{i}_{B2} &= \dot{i}_{A2} a^2; & \dot{i}_{C2} &= \dot{i}_{A2} a; \\ \dot{i}_{B3} &= \dot{i}_{A3} a^2; & \dot{i}_{C3} &= \dot{i}_{A3} a. \end{aligned}$$

Для определения токов треугольника находим линейные напряжения:

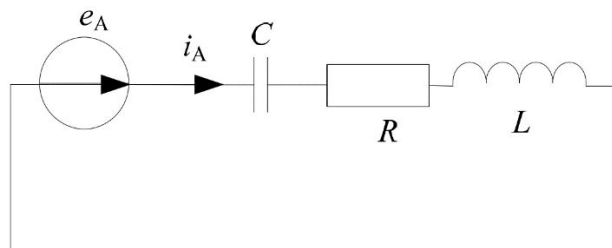
$$\dot{U}_{AB} = \dot{i}_{A3} \underline{Z}'_3 - \dot{i}_{B3} \underline{Z}'_3, \quad \dot{U}_{BC} = \dot{U}_{AB} a^2, \quad \dot{U}_{CA} = \dot{U}_{AB} a.$$

Теперь токи треугольника могут быть вычислены на основе закона Ома:

$$\dot{i}_{CA} = \frac{\dot{U}_{CA}}{\underline{Z}_3}, \quad \dot{i}_{AB} = \frac{\dot{U}_{AB}}{\underline{Z}_3}, \quad \dot{i}_{CB} = \frac{\dot{U}_{BC}}{\underline{Z}_3}.$$

Задание 2.

Расчет симметричной части приемника будем вести на одну фазу A , для этого преобразуем схему.



Для расчета подготовим данные:

1. Переведем ЭДС в показательную форму

$$\dot{E}_A = \frac{100}{\sqrt{2}} \cdot e^{j0^\circ} = 70,71 \text{ В}$$

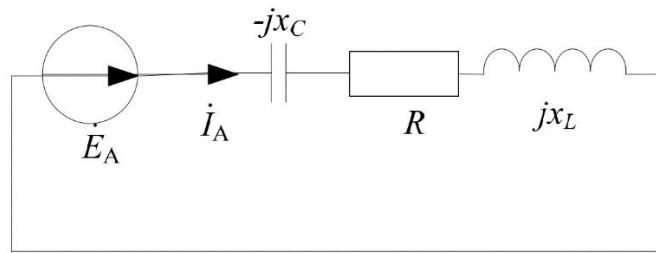
2. Индуктивное сопротивление

$$X_L = L \cdot \omega = 0,01 \cdot 2 \cdot \pi \cdot 340 = 21,36 \text{ Ом}$$

3. Емкостное сопротивление

$$X_C = \frac{1}{\omega \cdot C} = \frac{1}{2 \cdot \pi \cdot 340 \cdot 5 \cdot 10^{-6}} = 93,62 \text{ Ом}$$

Комплексная схема замещения исходной цепи будет:



Полное комплексное сопротивление цепи:

$$\begin{aligned} \underline{Z} &= R + jX_L - jX_C = 72,26 + j21,36 - j93,62 = \\ &= 72,26 - j72,26 = 102e^{-j45^\circ}, \text{ Ом} \end{aligned}$$

Тогда ток \dot{I}_A этой цепи найдем по закону Ома:

$$\dot{I}_A = \frac{\dot{E}_A}{\underline{Z}_A} = \frac{70,71e^{j0}}{102e^{-j45^\circ}} = 0,7e^{j45^\circ}$$

С помощью фазового оператора определим токи в фазах B и C:

$$\begin{aligned} \dot{I}_B &= a^2 \cdot \dot{I}_A = 0,7e^{j45^\circ} \cdot e^{-j120^\circ} = 0,7e^{-j75^\circ}, \text{ А} \\ \dot{I}_C &= a \cdot \dot{I}_A = 0,7e^{j45^\circ} \cdot e^{j120^\circ} = 0,7e^{j165^\circ}, \text{ А} \end{aligned}$$

Рассчитаем напряжения фазы A на элементах цепи:

1. Напряжение на резистивном элементе

$$\dot{U}_{RA} = \dot{I}_A \cdot R = 0,7e^{j45^\circ} \cdot 72,26 = 50,58e^{j45^\circ}, \text{ В}$$

2. Напряжение на индуктивном элементе

$$\dot{U}_{LA} = \dot{I}_A \cdot jX_L = 0,7e^{j45^\circ} \cdot 21,36e^{j90^\circ} = 15e^{j135^\circ}, \text{ В}$$

3. Напряжение на емкостном элементе

$$\dot{U}_{CA} = \dot{I}_A \cdot (-jX_C) = 0,7e^{j45^\circ} \cdot 93,62e^{-j90^\circ} = 65,5e^{-j45^\circ}, \text{ В}$$

4. Напряжение фазы A на приемнике

$$\dot{U}_A = \dot{U}_{RA} + \dot{U}_{LA} + \dot{U}_{CA} = 50,58e^{j45^\circ} + 15e^{j135^\circ} + 65,5e^{-j45^\circ} = 70,7e^{j0^\circ}$$

С помощью фазового оператора рассчитаем напряжения в фазе B:

$$\dot{U}_{RB} = U_{RA} \cdot a^2 = 50,58e^{j45^\circ} \cdot e^{-j120^\circ} = 50,58e^{-j75^\circ}, \text{ В},$$

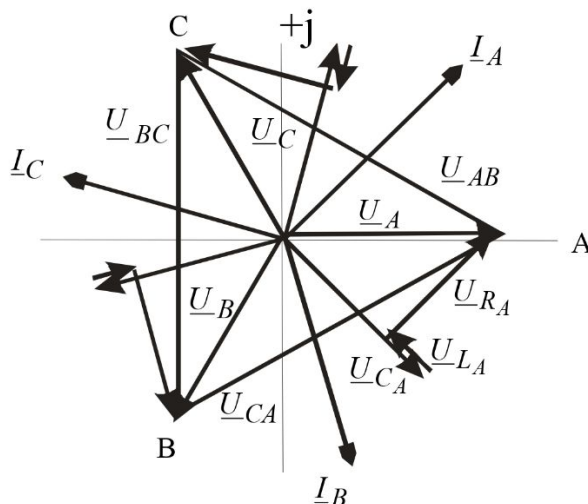
$$\dot{U}_{LB} = U_{LA} \cdot a^2 = 15e^{j135^\circ} \cdot e^{-j120^\circ} = 15e^{j15^\circ}, \text{ В},$$

$$\dot{U}_{CB} = \dot{U}_{CA} \cdot a^2 = 65,5e^{-j45^\circ} \cdot e^{-j120^\circ} = 65,5e^{-j165^\circ}, \text{ В}.$$

С помощью фазового оператора рассчитаем напряжения в фазе C:

$$\begin{aligned}\dot{U}_{RC} &= U_{RA} \cdot a = 50,58e^{j45^\circ} \cdot e^{j120^\circ} = 50,58e^{j165^\circ}, \text{ В}, \\ \dot{U}_{LC} &= U_{LA} \cdot a = 15e^{j135^\circ} \cdot e^{j120^\circ} = 15e^{j255^\circ}, \text{ В}, \\ \dot{U}_{CC} &= \dot{U}_{CA} \cdot a = 65,5e^{-j45^\circ} \cdot e^{j120^\circ} = 65,5e^{j75^\circ}, \text{ В}.\end{aligned}$$

Векторная диаграмма для симметричного режима будет следующей:



5.3 Ход выполнения лабораторных работ

Лабораторная работа №1. Исследование трехфазной цепи при соединении фаз нагрузки звездой.

1. Собрать электрическую цепь в соответствии с рисунком.
2. Измерить токи и напряжения в схемах с нулевым и без нулевого провода для следующих режимов:
 - а) симметричная активная нагрузка (в каждую фазу включены все пять ламп лампового реостата);
 - б) несимметричная активная нагрузка, обусловленная уменьшением нагрузки одной из фаз (в одной из фаз согласно варианту выключают две лампы);
 - в) обрыв нагрузки в одной из фаз (в одной из фаз все лампы лампового реостата выключаются);
 - г) короткое замыкание одной из фаз трехпроводной цепи (в одной из фаз согласно варианту начало и конец фазы приемника соединяются проводником);
 - д) включение реактивной нагрузки в одну из фаз вместо лампового реостата (в одну из фаз согласно варианту вместо лампового реостата включается индуктивная катушка).
3. Рассчитать активную и реактивную мощности приемников для всех режимов.
4. По данным измерений построить векторные диаграммы токов и напряжений для всех исследуемых режимов.
5. Сравнить результаты, полученные опытным и расчетным путем, и сделать выводы по работе.

Лабораторная работа №2. Исследование трехфазной цепи при соединении фаз нагрузки треугольником.

1. Собрать электрическую цепь в соответствии с рисунком.
2. Измерить токи и напряжения в трехфазной цепи для следующих режимов:
 - а) симметричная активная нагрузка (в каждую фазу включены все пять ламп лампового реостата);
 - б) несимметричная активная нагрузка, обусловленная уменьшением нагрузки одной из фаз (в одной из фаз согласно варианту выключают две лампы);
 - в) обрыв одной из фаз приемника (в одной из фаз приемника согласно варианту выключаются все лампы лампового реостата);
 - г) обрыв линейного провода одной из фаз генератора (отсоединяется провод, соединяющий согласно варианту начало одной из фаз приемника с началом фазы генератора – для этого достаточно выключить автоматический предохранитель в соответствующей фазе);
 - д) включение реактивной нагрузки в одну из фаз вместо лампового реостата (в одну из фаз согласно варианту вместо лампового реостата включается конденсатор).Фаза, в которой осуществляется изменение нагрузки, выбирается согласно варианту.
3. Рассчитать активную и реактивную мощности приемников для всех режимов.
4. По данным измерений построить топографические векторные диаграммы напряжений, совмещенные с векторной диаграммой токов и для всех исследуемых режимов.
5. Сравнить результаты, полученные опытным и расчетным путем, и сделать выводы по работе.

5.4 Ответы на вопросы к экзамену в письменной форме

1. Симметричной.
2. Симметричном.
3. Связанной.
4. Звезда, треугольник.
5. Переходными процессами.
6. Закон Джоуля-Ленца.
7. Первый закон коммутации.
8. Второй закон коммутации.
9. Коэффициент трансформации.
10. Электрический генератор.

МИНОБРНАУКИ РОССИИ

ВЛАДИВОСТОКСКИЙ ГОСУДАРСТВЕННЫЙ УНИВЕРСИТЕТ

КАФЕДРА ТРАНСПОРТНЫХ ПРОЦЕССОВ И ТЕХНОЛОГИЙ

Фонд оценочных средств
для проведения текущего контроля
и промежуточной аттестации по дисциплине (модулю)

ЭЛЕКТРОТЕХНИКА

Направление и направленность (профиль)
21.03.01 Нефтегазовое дело. Нефтегазовое дело

Год набора на ОПОП
2022

Форма обучения
очная

Владивосток 2023

1 Перечень формируемых компетенций

Название ОПОП ВО, сокращенное	Код и формулировка компетенции	Код и формулировка индикатора достижения компетенции
21.03.01 «Нефтегазовое дело» (Б-НД)	ОПК-1 : Способен решать задачи, относящиеся к профессиональной деятельности, применяя методы моделирования, математического анализа, естественнонаучные и общеинженерные знания	ОПК-1.2к : использует естественнонаучные методы и модели в технических приложениях, выделяет конкретное содержание в прикладных задачах
	ОПК-7 : Способен анализировать, составлять и применять техническую документацию, связанную с профессиональной деятельностью, в соответствии с действующими нормативными правовыми актами	ОПК-7.1к : использует основные виды и содержание макетов производственной документации, связанных с профессиональной деятельностью
		ОПК-7.2к : проводит анализ и осуществляет выбор технической документации, необходимой для решения поставленных задач, в соответствии с действующими нормативами

Компетенция считается сформированной на данном этапе в случае, если полученные результаты обучения по дисциплине оценены положительно (диапазон критериев оценивания результатов обучения «зачтено», «удовлетворительно», «хорошо», «отлично»). В случае отсутствия положительной оценки компетенция на данном этапе считается несформированной.

2 Показатели оценивания планируемых результатов обучения

Компетенция ОПК-1 «Способен решать задачи, относящиеся к профессиональной деятельности, применяя методы моделирования, математического анализа, естественнонаучные и общеинженерные знания»

Таблица 2.1 – Критерии оценки индикаторов достижения компетенции

Код и формулировка индикатора достижения компетенции	Результаты обучения по дисциплине			Критерии оценивания результатов обучения
	Код	Тип	Результат	
ОПК-1.2к : использует естественнонаучные методы и модели в технических приложениях, выделяет конкретное содержание в прикладных задачах	РД 1	Знание	основных законов естественнонаучных дисциплин, правил построения технических схем и чертежей	Сформировавшееся систематическое знание основных законов естественнонаучных дисциплин, правил построения технических схем и чертежей
	РД 2	Умение	применять основные законы естественнонаучных дисциплин, правила построения технических схем и чертежей	Сформировавшееся систематическое умение применять основные законы естественнонаучных дисциплин, правила построения технических схем и чертежей

	РД 3	На вы к	применения основных законов естественнонаучных дисциплин, правил построения технических схем и чертежей	Сформированное систематическое владение навыками применения основных законов естественнонаучных дисциплин, правил построения технических схем и чертежей
--	---------	---------------	---	--

Компетенция ОПК-7 «Способен анализировать, составлять и применять техническую документацию, связанную с профессиональной деятельностью, в соответствии с действующими нормативными правовыми актами»

Таблица 2.2 – Критерии оценки индикаторов достижения компетенции

Код и формулировка индикатора достижения компетенции	Результаты обучения по дисциплине			Критерии оценивания результатов обучения
	Ко д ре з- та	Ти п ре з- та	Результат	
ОПК-7.1к : использует основные виды и содержание макетов производственной документации, связанных с профессиональной деятельностью	РД 4	Зн ан ие	основных видов и структуры производственной документации	Сформированное систематическое знание основных видов и структуры производственной документации
	РД 5	У ме ни е	использовать основные виды производственной документации	Сформированное систематическое умение использовать основные виды производственной документации
	РД 6	На вы к	использования и формирования основных видов производственной документации	Сформированное систематическое владение навыками использования и формирования основных видов производственной документации
ОПК-7.2к : проводит анализ и осуществляет выбор технической документации, необходимой для решения поставленных задач, в соответствии с действующими нормативами	РД 7	Зн ан ие	видов и требований технической документации, необходимой для решения производственных задач	Сформированное систематическое знание видов и требований технической документации, необходимой для решения производственных задач
	РД 8	У ме ни е	проводить анализ технической документации, необходимой для решения производственных задач	Сформированное систематическое умение проводить анализ технической документации, необходимой для решения производственных задач
	РД 9	На вы к	проведения анализа и осуществления выбора технической документации, необходимой для решения производственных задач	Сформированное систематическое владение навыками проведения анализа и осуществления выбора технической документации, необходимой для решения производственных задач

Таблица заполняется в соответствии с разделом 1 Рабочей программы дисциплины (модуля).

3 Перечень оценочных средств

Таблица 3 – Перечень оценочных средств по дисциплине (модулю)

Контролируемые планируемые результаты обучения		Контролируемые темы дисциплины	Наименование оценочного средства и представление его в ФОС	
			Текущий контроль	Промежуточная аттестация
Очная форма обучения				
РД1	Знание : основных законов естественнонаучных дисциплин, правил построения технических схем и чертежей	1.1. Основные определения и методы расчета линейных и нелинейных электрических цепей постоянного тока	Собеседование	Экзамен в письменной форме
		1.4. Электромагнитные устройства, электрические машины, основы электропривода и электроснабжения	Собеседование	Экзамен в письменной форме
		1.5. Основы электроники и электрические измерения	Собеседование	Экзамен в письменной форме
РД2	Умение : применять основные законы естественнонаучных дисциплин, правила построения технических схем и чертежей	1.2. Анализ и расчет линейных цепей переменного тока	Практическая работа	Экзамен в письменной форме
			Лабораторная работа	Экзамен в письменной форме
		1.3. Анализ и расчет магнитных цепей	Практическая работа	Экзамен в письменной форме
			Лабораторная работа	Экзамен в письменной форме
		1.4. Электромагнитные устройства, электрические машины, основы электропривода и электроснабжения	Практическая работа	Экзамен в письменной форме
			Лабораторная работа	Экзамен в письменной форме
РД3	Навык : применения основных законов естественнонаучных дисциплин, правил построения технических схем и чертежей	1.2. Анализ и расчет линейных цепей переменного тока	Практическая работа	Экзамен в письменной форме
			Лабораторная работа	Экзамен в письменной форме
		1.3. Анализ и расчет магнитных цепей	Практическая работа	Экзамен в письменной форме
			Лабораторная работа	Экзамен в письменной форме
		1.4. Электромагнитные устройства, электрические машины, основы электропривода и электроснабжения	Практическая работа	Экзамен в письменной форме
			Лабораторная работа	Экзамен в письменной форме
РД4	Знание : основных видов и структуры производственной документации	1.1. Основные определения и методы расчета линейных и нелинейных электрических цепей	Собеседование	Экзамен в письменной форме

		постоянного тока		
		1.5. Основы электроники и электрические измерения	Собеседование	Экзамен в письменной форме
РД5	Умение : использовать основные виды производственной документации	1.2. Анализ и расчет линейных цепей переменного тока	Практическая работа	Экзамен в письменной форме
		1.3. Анализ и расчет магнитных цепей	Практическая работа	Экзамен в письменной форме
РД6	Навык : использования и формирования основных видов производственной документации	1.2. Анализ и расчет линейных цепей переменного тока	Практическая работа	Экзамен в письменной форме
		1.3. Анализ и расчет магнитных цепей	Практическая работа	Экзамен в письменной форме
РД7	Знание : видов и требований технической документации, необходимой для решения производственных задач	1.1. Основные определения и методы расчета линейных и нелинейных электрических цепей постоянного тока	Собеседование	Экзамен в письменной форме
		1.4. Электромагнитные устройства, электрические машины, основы электропривода и электроснабжения	Собеседование	Экзамен в письменной форме
РД8	Умение : проводить анализ технической документации, необходимой для решения производственных задач	1.2. Анализ и расчет линейных цепей переменного тока	Практическая работа	Экзамен в письменной форме
		1.3. Анализ и расчет магнитных цепей	Практическая работа	Экзамен в письменной форме
РД9	Навык : проведения анализа и осуществления выбора технической документации, необходимой для решения производственных задач	1.2. Анализ и расчет линейных цепей переменного тока	Практическая работа	Экзамен в письменной форме
		1.3. Анализ и расчет магнитных цепей	Практическая работа	Экзамен в письменной форме

4 Описание процедуры оценивания

Качество сформированности компетенций на данном этапе оценивается по результатам текущих и промежуточных аттестаций при помощи количественной оценки, выраженной в баллах. Максимальная сумма баллов по дисциплине (модулю) равна 100 баллам.

Вид учебной деятельности	Оценочное средство				
	Собеседование	Практические занятия	Лабораторные работы	Экзамен	Итого
Лекции	10				10
Практические занятия		20			20
Лабораторная работа			20		20
Самостоятельная работа		10			10
Промежуточная аттестация				40	40
Итого	10	30	20	40	100

Сумма баллов, набранных студентом по всем видам учебной деятельности в рамках дисциплины, переводится в оценку в соответствии с таблицей.

Сумма баллов по дисциплине	Оценка по промежуточной аттестации	Характеристика качества сформированности компетенции
от 91 до 100	«зачтено» / «отлично»	Студент демонстрирует сформированность дисциплинарных компетенций, обнаруживает всестороннее, систематическое и глубокое знание учебного материала, усвоил основную литературу и знаком с дополнительной литературой, рекомендованной программой, умеет свободно выполнять практические задания, предусмотренные программой, свободно оперирует приобретенными знаниями, умениями, применяет их в ситуациях повышенной сложности.
от 76 до 90	«зачтено» / «хорошо»	Студент демонстрирует сформированность дисциплинарных компетенций: основные знания, умения освоены, но допускаются незначительные ошибки, неточности, затруднения при аналитических операциях, переносе знаний и умений на новые, нестандартные ситуации.
от 61 до 75	«зачтено» / «удовлетворительно»	Студент демонстрирует сформированность дисциплинарных компетенций: в ходе контрольных мероприятий допускаются значительные ошибки, проявляется отсутствие отдельных знаний, умений, навыков по некоторым дисциплинарным компетенциям, студент испытывает значительные затруднения при оперировании знаниями и умениями при их переносе на новые ситуации.
от 41 до 60	«не зачтено» / «неудовлетворительно»	У студента не сформированы дисциплинарные компетенции, проявляется недостаточность знаний, умений, навыков.
от 0 до 40	«не зачтено» / «неудовлетворительно»	Дисциплинарные компетенции не сформированы. Проявляется полное или практически полное отсутствие знаний, умений, навыков.

5 Примерные оценочные средства

5.1 Примерный перечень вопросов для собеседования

1. Совокупность устройств, предназначенных для получения, передачи, распределения и взаимного преобразования электрической (электромагнитной) и других видов энергии, в которой процессы, протекающие в устройствах, могут быть описаны при помощи понятий об электродвижущей силе (ЭДС), токе и напряжении, это ...

2. Что представляют собой элементы электрической цепи?

3. В соответствии с каким законом алгебраическая сумма токов в узле равна нулю?

4. В соответствии с каким законом алгебраическая сумма напряжений на всех элементах контура равна нулю?

5. Чем характеризуется резонансный режим в цепи синусоидального тока?

6. Какой метод заключается в том, что вместо токов в ветвях на основании второго закона Кирхгофа определяются контурные токи, замыкающиеся в контурах?

7. Какой метод заключается в том, что на основании первого закона Кирхгофа определяются потенциалы в узлах электрической цепи относительно некоторого базисного узла?

8. Какой метод заключается в определении токов в одном и том же контуре (или ветви) при поочередном воздействии ЭДС и последующем алгебраическом сложении этих токов?

9. Совокупность трех однофазных электрических цепей, в которых действуют ЭДС одинаковой частоты, сдвинутые друг относительно друга по фазе и создаваемые общим источником электрической энергии – это ...

10. Отдельная электрическая цепь, входящая в состав трехфазной электрической цепи, в которой может существовать один из токов трехфазной системы – это ...

Краткие методические указания

Собеседование проводится как специальная беседа преподавателя со студентом на темы, связанные с изучаемой дисциплиной, рассчитанная на выяснение объема знаний студента по определенному разделу, теме, проблеме и т.п. Уровень усвоения теоретического материала проверяется посредством опроса по одному вопросу из каждого представленного выше раздела.

Самостоятельная работа выполняется в виде доклада, подготовленного в форме презентации по выбранной тематике. Презентация должна состоять из слайдов, последовательно раскрывающих тему доклада. При подготовке презентации приветствуется использование мультимедийных технологий, улучшающих оформление и представление материала. Оценивание самостоятельной работы происходит в виде семинара, на котором студенты выступают с докладами.

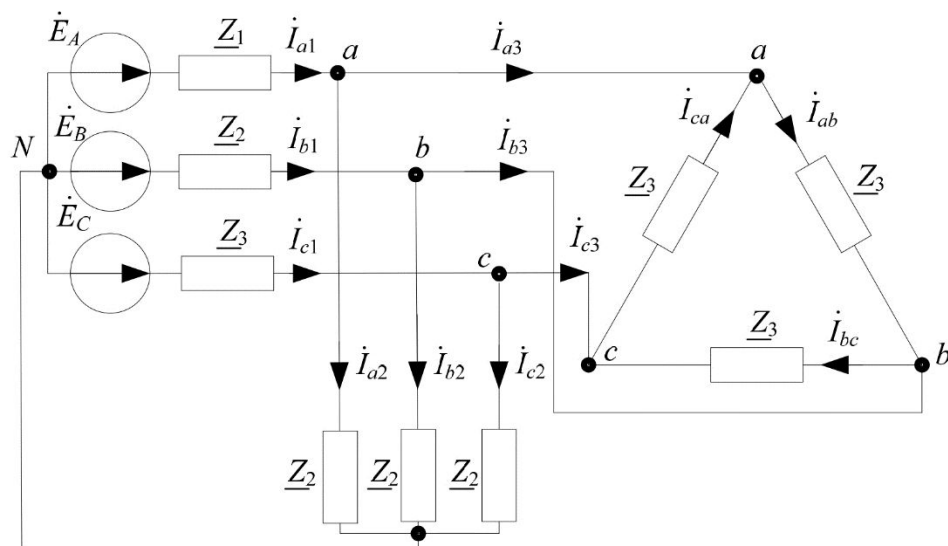
Шкала оценки собеседования

Оценка	Баллы	Описание
отлично	10	Студент правильно, полно и четко отвечает на поставленный вопрос, используя профессиональную терминологию
хорошо	7	Студент правильно, полно и четко отвечает на поставленный вопрос, но затрудняется в формулировке профессиональных терминов
удовлетворительно	5	Студент правильно, но неполно и нечетко отвечает на поставленный вопрос и затрудняется в формулировке профессиональных терминов
плохо	3	Студент неправильно отвечает на поставленный вопрос
неудовлетворительно	0	Студент не отвечает на поставленный вопрос

5.2 Примеры заданий для выполнения практических работ

Задание 1.

Дана цепь, приведенная на рисунке, где известны значения фазных ЭДС $\dot{E}_A, \dot{E}_B, \dot{E}_C$ и величины сопротивлений нагрузки Z_1, Z_2, Z_3 . Определить токи всех ветвей для данной схемы.



Задание 2.

На рисунке дана симметричная цепь, где известны значения фазных ЭДС и величины сопротивлений нагрузки:

$$e_A(t) = 100 \sin(\omega t), \text{ В.}$$

$$e_B(t) = 100 \sin(\omega t - 120^\circ), \text{ В}$$

$$e_C(t) = 100 \sin(\omega t + 120^\circ), \text{ В}$$

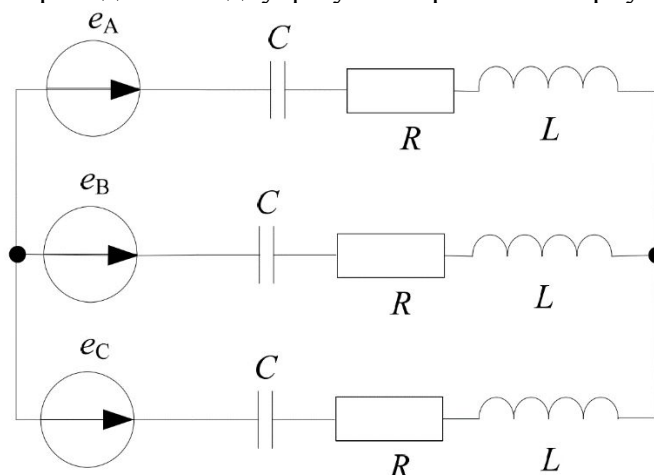
$$R = 72,26 \text{ Ом}$$

$$L = 0,01 \text{ Гн}$$

$$C = 5 \cdot 10^{-6} \text{ Ф}$$

$$f = 340 \text{ Гц}$$

Рассчитать в комплексной форме токи в ветвях и напряжения на элементах цепи. Расчет рекомендуется проводить на одну фазу. Построить векторную диаграмму.



Краткие методические указания

Для того, чтобы подготовиться к практическому занятию, сначала следует ознакомиться с соответствующим текстом учебника (лекции). Подготовка к практическому занятию начинается после изучения задания и подбора соответствующих литературы и нормативных источников. Работа с литературой может состоять из трёх этапов - чтение, конспектирование и заключительное обобщение сути изучаемой работы. Подготовка к практическим занятиям, подразумевает активное использование справочной литературы (энциклопедий, словарей, альбомов схем и др.) и периодических изданий. Владение понятийным аппаратом изучаемого курса является необходимостью.

Выполненная работа должна быть оформлена в письменном виде и представлена в виде доклада на практическом занятии.

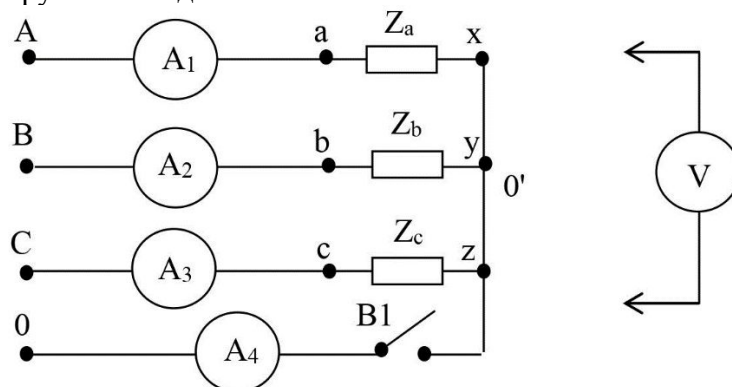
Шкала оценки

№	Баллы по результатам итоговой оценки	Описание
отлично	30	Обучающийся показывает высокий уровень знаний при выполнении заданий
хорошо	24	Обучающийся показывает хороший уровень знаний при выполнении заданий
удовлетворительно	18	Обучающийся показывает средний уровень знаний при выполнении заданий
плохо	12	Обучающийся показывает низкий уровень знаний при выполнении заданий
неудовлетворительно	0	Обучающийся не продемонстрировал знаний по теме при выполнении заданий.

5.3 Пример заданий на лабораторную работу

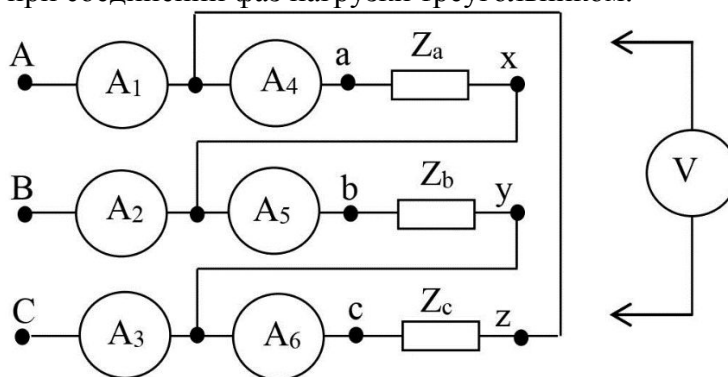
Лабораторная работа №1. Исследование трехфазной цепи при соединении фаз нагрузки звездой.

Цель работы: исследование различных режимов работы трехфазных цепей при соединении фаз нагрузки «звездой».



Лабораторная работа №2. Исследование трехфазной цепи при соединении фаз нагрузки треугольником.

Цель работы: экспериментальное исследование различных режимов работы трехфазных цепей при соединении фаз нагрузки треугольником.



Краткие методические указания

Результаты, полученные в ходе выполнения лабораторных работ должны быть оформлены в виде отчета. Студентом должны быть подготовлены ответы на контрольные вопросы по темам лабораторных работ. В лабораторных работах осваиваются навыки, которые необходимы, чтобы качественно выполнить кейс и затем использовать эти навыки при выполнении студенческих работ, а затем и в профессиональной деятельности.

Шкала оценки

№	Баллы по результатам итоговой оценки	Описание
отлично	20	Обучающийся показывает высокий уровень знаний при выполнении лабораторных работ
хорошо	18	Обучающийся показывает хороший уровень знаний при выполнении лабораторных работ
удовлетворительно	15	Обучающийся показывает средний уровень знаний при выполнении лабораторных работ
плохо	12	Обучающийся показывает низкий уровень знаний при выполнении лабораторных работ
неудовлетворительно	0	Обучающийся не продемонстрировал знаний по теме при выполнении лабораторных работ

5.4 Примерный перечень вопросов к экзамену в письменной форме

1. Какой является трехфазная система ЭДС (токов, напряжений), если амплитудные (действующие) значения ЭДС (токов, напряжений) во всех фазах равны и сдвинуты по фазе друг относительно друга на угол $\psi=2\pi/3$?

2. При каком режиме работы трехфазные системы напряжений и токов симметричны?
3. Какой называется трехфазная электрическая цепь, в которой все фазы электрически соединены?
4. Назовите основные способы соединения фаз.
5. Как называют процессы перехода от одного установившегося режима в электрической цепи к другому установившемуся режиму?
6. В соответствии с каким законом количество теплоты, выделяемое в единицу времени в рассматриваемом участке цепи, пропорционально произведению квадрата силы тока на этом участке и сопротивлению участка?
7. В соответствии с каким законом в любой ветви с индуктивной катушкой ток и потокосцепление в момент коммутации сохраняют те же значения, которые они имели непосредственно перед коммутацией, и дальше начинают изменяться именно с этих значений?
8. В соответствии с каким законом в любой ветви напряжение и заряд конденсатора в момент коммутации сохраняют те же значения, которые они имели непосредственно перед коммутацией, и дальше начинают изменяться именно с этих значений?
9. Отношение ЭДС первичной обмотки трансформатора к ЭДС вторичной его обмотки, равное отношению соответствующих чисел витков обмоток – это ...
10. Как называется электрическая машина, в которой подвижную часть (якорь – у машин постоянного типа, ротор – у машин переменного тока) вращают внешней силой, при этом с неподвижной обмотки (статора) снимают электрическую энергию?

Краткие методические указания

Экзамен в письменной форме проводится как специальная беседа преподавателя со студентом на темы, связанные с изучаемой дисциплиной, рассчитанная на выяснение объема знаний студента по определенному разделу, теме, проблеме и т.п. Уровень усвоения теоретического материала проверяется посредством выборочного опроса по разделам дисциплины.

Шкала оценки

№	Баллы	Описание
отлично	40	Студент правильно, полно и четко отвечает на поставленный вопрос, используя профессиональную терминологию
хорошо	32	Студент правильно, полно и четко отвечает на поставленный вопрос, но затрудняется в формулировке профессиональных терминов
удовлетворительно	24	Студент правильно, но неполно и нечетко отвечает на поставленный вопрос и затрудняется в формулировке профессиональных терминов
плохо	16	Студент неправильно отвечает на поставленный вопрос
неудовлетворительно	0	Студент не отвечает на поставленный вопрос