

МИНОБРНАУКИ РОССИИ

ВЛАДИВОСТОКСКИЙ ГОСУДАРСТВЕННЫЙ УНИВЕРСИТЕТ

КАФЕДРА ТРАНСПОРТНЫХ ПРОЦЕССОВ И ТЕХНОЛОГИЙ

Рабочая программа дисциплины (модуля)  
**ФИЗИКО-ХИМИЧЕСКИЕ ОСНОВЫ КОРРОЗИИ. ПРОТИВОКОРРОЗИОННАЯ  
ЗАЩИТА**

Направление и направленность (профиль)  
21.03.01 Нефтегазовое дело. Нефтегазовое дело

Год набора на ОПОП  
2022

Форма обучения  
очная

Владивосток 2023

Рабочая программа дисциплины (модуля) «Физико-химические основы коррозии. Противокоррозионная защита» составлена в соответствии с требованиями ФГОС ВО по направлению подготовки 21.03.01 Нефтегазовое дело (утв. приказом Минобрнауки России от 09.02.2018г. №96) и Порядком организации и осуществления образовательной деятельности по образовательным программам высшего образования – программам бакалавриата, программам специалитета, программам магистратуры (утв. приказом Минобрнауки России от 06.04.2021 г. N245).

Составитель(и):

*Гребенюк И.В., заместитель руководителя школы, Инженерная школа,  
Grebenyuk.IV@vvsu.ru*

Утверждена на заседании кафедры транспортных процессов и технологий от 18.04.2023 , протокол № 8

СОГЛАСОВАНО:

Заведующий кафедрой (разработчика)

Кузнецов П.А.

<b>ДОКУМЕНТ ПОДПИСАН ЭЛЕКТРОННОЙ ПОДПИСЬЮ</b>	
Сертификат	1576663924
Номер транзакции	0000000000BDBF1B
Владелец	Кузнецов П.А.

## 1 Цель, планируемые результаты обучения по дисциплине (модулю)

Целью освоения дисциплины «Физико-химические основы коррозии. Противокоррозионная защита» является выработка у слушателей знаний и навыков, необходимых для эффективного формирования у студентов системы знаний по обоснованию и реализации ресурсосберегающих решений при выборе конструкционных материалов и защите их от коррозии в сфере природной и производственной нефтегазовой деятельности.

Для достижения поставленной цели необходимо решить следующие задачи:

- Формирование у студента знаний по анализу обратимых и необратимых деградационных процессов, протекающих в материалах при различных условиях их эксплуатации.
- Количественная оценка общих и локальных потерь; нормирование способов, средств и критериев получения информации о состоянии объектов.
- Создание и выбор коррозионных материалов.
- Разработка комплекса мероприятий по защите металлов от коррозии.
- Развитие у студента способности выбирать и применять необходимые методы и способы решения конкретных противокоррозионных практических задач в нефтегазовом деле.

Планируемыми результатами обучения по дисциплине (модулю), являются знания, умения, навыки. Перечень планируемых результатов обучения по дисциплине (модулю), соотнесенных с планируемыми результатами освоения образовательной программы, представлен в таблице 1.

Таблица 1 – Компетенции, формируемые в результате изучения дисциплины (модуля)

Название ОПОП ВО, сокращенное	Код и формулировка компетенции	Код и формулировка индикатора достижения компетенции	Результаты обучения по дисциплине		
			Код результата	Формулировка результата	
21.03.01 «Нефтегазовое дело» (Б-НД)	ОПК-6 : Способен принимать обоснованные технические решения в профессиональной деятельности, выбирать эффективные и безопасные технические средства и технологии	ОПК-6.2к : решает стандартные задачи профессиональной деятельности с учетом требований безопасности		Знание	обратимых и необратимых физико-химических процессов, протекающих в материалах при различных условиях их эксплуатации; общие закономерности изменения свойства конструкционных материалов под влиянием техногенных факторов; способы и механизмы противокоррозионной защиты
				Умение	анализировать полученные данные, оценивать эффективность работы схем, приборов и оборудования по противокоррозионной защите
				Навык	проектирования физико-химических способов противокоррозионной защиты, применения ингибиторов коррозии, присадок и химических композиций в трубопроводном транспорте и нефтепереработке

	ОПК-7 : Способен анализировать, составлять и применять техническую документацию, связанную с профессиональной деятельностью, в соответствии с действующими нормативными правовыми актами	ОПК-7.1к : использует основные виды и содержание макетов производственной документации, связанных с профессиональной деятельностью		Знание	основных видов и содержания макетов производственной документации в области противокоррозийной защиты металлоконструкций и технологического оборудования в нефтегазовом деле
				Умение	сопоставлять полученные данные и содержание производственной документации по противокоррозийной защите
				Навык	обоснования выбора необходимой для решения задач по противокоррозийной защите технической документации

## 2 Место дисциплины (модуля) в структуре ОПОП

Дисциплина «Физико-химические основы коррозии. Противокоррозионная защита» входит в структуру базовой части учебного плана направления 21.03.01 Нефтегазовое дело.

## 3. Объем дисциплины (модуля)

Объем дисциплины (модуля) в зачетных единицах с указанием количества академических часов, выделенных на контактную работу с обучающимися (по видам учебных занятий) и на самостоятельную работу, приведен в таблице 2.

Таблица 2 – Общая трудоемкость дисциплины

Название ОПОП ВО	Форма обучения	Часть УП	Семестр (ОФО) или курс (ЗФО, ОЗФО)	Трудо-емкость (З.Е.)	Объем контактной работы (час)					СРС	Форма аттестации	
					Всего	Аудиторная			Внеауди-торная			
						лек.	прак.	лаб.	ПА			КСР
21.03.01 Нефтегазовое дело	ОФО	Б1.Б	2	4	55	36	18	0	1	0	89	Э

## 4 Структура и содержание дисциплины (модуля)

### 4.1 Структура дисциплины (модуля) для ОФО

Тематический план, отражающий содержание дисциплины (перечень разделов и тем),

структурированное по видам учебных занятий с указанием их объемов в соответствии с учебным планом, приведен в таблице 3.1

Таблица 3.1 – Разделы дисциплины (модуля), виды учебной деятельности и формы текущего контроля для ОФО

№	Название темы	Код ре- зультата обучения	Кол-во часов, отведенное на				Форма текущего контроля
			Лек	Практ	Лаб	СРС	
1	Основы теории коррозии металлов		8	2	0	20	Собеседование, практические задания
2	Электрохимическая защита металлов от коррозии		14	8	0	29	Собеседование, практические задания
3	Коррозия металлов в природных средах		6	4	0	20	Собеседование, практические задания
4	Защита металлов от коррозии тонкослойными покрытиями		8	4	0	20	Собеседование, практические задания
<b>Итого по таблице</b>			<b>36</b>	<b>18</b>	<b>0</b>	<b>89</b>	

#### 4.2 Содержание разделов и тем дисциплины (модуля) для ОФО

##### *Тема 1 Основы теории коррозии металлов.*

Содержание темы: Классификация коррозионных процессов по механизму взаимодействия металлов с внешней средой; по характеру коррозионных разрушений; по видам дополнительных воздействий, которым подвергается металл одновременно с действием коррозионной среды; виды коррозии сложно, структурно-избирательной, пятнами, язвами, питтингами; поверхностная, межкристаллитная коррозия. Коррозионная активная нефти и газа. Проблемы внутренней коррозии нефте- и газопроводов. Скорость коррозии. Изменение энергии Гиббса. Изменение массы металла, перешедшей в продукты коррозии за определенный промежуток времени с единицы площади корродирующей поверхности. Показатель скорости коррозии через глубину проникновения коррозии. Плотность тока коррозии как кинетическая характеристика коррозионного процесса. Расчет скорости коррозии через плотность тока. Корреляция между плотностью тока и скоростью коррозии по закону Фарадея. Массовый и объемный показатели коррозии. Механический показатель коррозии металла. Критерии оценки коррозионной стойкости металла. Качественные критерии. Количественные критерии. Коррозионный мониторинг на стадии проектирования, на стадии эксплуатации и реновации. Защита однопоточных магистральных трубопроводов.

Формы и методы проведения занятий по теме, применяемые образовательные технологии: Лекции, практические занятия.

Виды самостоятельной подготовки студентов по теме: Изучение конспекта лекций. Подготовка к практическим занятиям.

##### *Тема 2 Электрохимическая защита металлов от коррозии.*

Содержание темы: Условия реализации электрохимической коррозии металлов. Термодинамика электрохимической коррозии металлов. Коррозионный процесс с водородной и кислородной деполяризацией. Анодная реакция растворения металлов. Катодная электрохимическая защита; анодная защита; протекторная защита. Станции катодной защиты (СКЗ). Регулируемые и нерегулируемые СКЗ. Понятие ингибиторов коррозии. Оценка эффективности ингибиторов. Катодные, анодные пленкообразующие ингибиторы. Пассиваторы коррозии. Органические ингибиторы смешанного действия. Понятие пассивности; причины повышенной коррозионной стойкости химически активных металлов и сплавов в агрессивной среде. Влияние потенциала на защитные свойства поверхностных слоев. Поляризационные диаграммы пассивирующихся металлических электродов. Потенциал пассивации, самопассивации металла. Участки пассивности, перепассивации. Переход металла в пассивные состояния с образованием защитных пленок. Роль потенциала

в формировании пассивных пленок, рН раствора, окислительных компонентов среды. Протекторная защита магистральных трубопроводов. Совместна катодная защита разветвленных коммуникаций, перекачивающих станций и нефтебаз.

Формы и методы проведения занятий по теме, применяемые образовательные технологии: Лекции, практические занятия.

Виды самостоятельной подготовки студентов по теме: Изучение конспекта лекций. Подготовка к практическим занятиям.

### *Тема 3 Коррозия металлов в природных средах.*

Содержание темы: Протекание коррозии в атмосфере: по электрохимическому и химическому механизму. Факторы состояния атмосферы, влияющие на механизм коррозии. Коррозийные диаграммы. Стойкость металла в атмосфере. Защита металла от атмосферной коррозии. Воздействие состава почвы и грунтовой воды на коррозию металла. Агрессивные грунты. Схема формирования катодной и анодной зон подземного трубопровода в условиях различной аэрации и состава грунта. Питтинговая коррозия подземного трубопровода, коррозионное растрескивание. Контроль коррозионного процесса для различных условий почвенной коррозии. Диаграммы Эванса. Защита нефтепроводов от блуждающих токов. Протекание коррозии металлов по электрохимическому механизму с катодным контролем. Схема коррозии металлов, погруженных в морскую воду. Основные факторы морской коррозии. Способы защиты металлической конструкции в морской воде. Электрохимическая защита. Автоматизированные системы катодной защиты. Защита резервуаров от почвенной коррозии.

Формы и методы проведения занятий по теме, применяемые образовательные технологии: Лекции, практические занятия.

Виды самостоятельной подготовки студентов по теме: Изучение конспекта лекций. Подготовка к практическим занятиям.

### *Тема 4 Защита металлов от коррозии поверхностными тонкослойными покрытиями.*

Содержание темы: Фосфатные покрытия; оксидные покрытия. Методы получения защитных пленок. Пассивирование металла. Анодирование. Оксидирование. Электрохимические характеристики металлов. Катодные и анодные электрохимические покрытия. Схемы действия анодных и катодных металлических покрытий по отношению к основному металлу. Цинкование, кадмирование, никелирование, хромирование, плакирование. Жаростойкие защитные покрытия. Эффективность применения лакокрасочных покрытий. Компоненты лакокрасочных материалов. Строение лакокрасочной пленки. Способы подготовки поверхности. Методы нанесения ЛКП, условия выбора покрытия. Требования по экологии, предъявляемые в ЛКП. Противокоррозионные покрытия на основе органических соединений. Полимерные противокоррозионные материалы. Эпоксидные покрытия в трубопроводном транспорте нефти и газа. Защита внутренней поверхности резервуаров от коррозии при контакте с подтоварной водой.

Формы и методы проведения занятий по теме, применяемые образовательные технологии: Лекции, практические занятия.

Виды самостоятельной подготовки студентов по теме: Изучение конспекта лекций. Подготовка к практическим занятиям.

## **5 Методические указания для обучающихся по изучению и реализации дисциплины (модуля)**

### **5.1 Методические рекомендации обучающимся по изучению дисциплины и по обеспечению самостоятельной работы**

В ходе изучения данного курса студент слушает лекции по основным темам, посещает практические занятия, занимается индивидуально. Практические занятия предполагают, как индивидуальное, так и групповое выполнение поставленных задач, коллективное обсуждение полученных результатов.

Особое место в овладении данным курсом отводится самостоятельной работе по изучению литературы, электронных изданий, работе с библиотечными и поисковыми системами.

Начиная изучение дисциплины, студенту необходимо:

- ознакомиться с программой, изучить список рекомендуемой литературы;
- внимательно разобраться в структуре курса, в системе распределения учебного материала по видам занятий, формам контроля, чтобы иметь представление о курсе в целом;
- информационные технологии: Microsoft Office Professional Plus 2013 Russian.

## **5.2 Особенности организации обучения для лиц с ограниченными возможностями здоровья и инвалидов**

При необходимости обучающимся из числа лиц с ограниченными возможностями здоровья и инвалидов (по заявлению обучающегося) предоставляется учебная информация в доступных формах с учетом их индивидуальных психофизических особенностей:

- для лиц с нарушениями зрения: в печатной форме увеличенным шрифтом; в форме электронного документа; индивидуальные консультации с привлечением тифлосурдопереводчика; индивидуальные задания, консультации и др.

- для лиц с нарушениями слуха: в печатной форме; в форме электронного документа; индивидуальные консультации с привлечением сурдопереводчика; индивидуальные задания, консультации и др.

- для лиц с нарушениями опорно-двигательного аппарата: в печатной форме; в форме электронного документа; индивидуальные задания, консультации и др.

## **6 Фонд оценочных средств для проведения текущего контроля и промежуточной аттестации обучающихся по дисциплине (модулю)**

В соответствии с требованиями ФГОС ВО для аттестации обучающихся на соответствие их персональных достижений планируемым результатам обучения по дисциплине (модулю) созданы фонды оценочных средств. Типовые контрольные задания, методические материалы, определяющие процедуры оценивания знаний, умений и навыков, а также критерии и показатели, необходимые для оценки знаний, умений, навыков и характеризующие этапы формирования компетенций в процессе освоения образовательной программы, представлены в Приложении 1.

## **7 Учебно-методическое и информационное обеспечение дисциплины (модуля)**

### **7.1 Основная литература**

1. Новгородцева, О. Н. Коррозия металлов и методы защиты от коррозии : учебное пособие / О. Н. Новгородцева, Н. А. Рогожников. - Новосибирск : Изд-во НГТУ, 2019. - 162 с. - ISBN 978-5-7782-3843-5. - Текст : электронный. - URL: <https://znanium.com/catalog/product/1866055> (дата обращения: 15.05.2024).

2. Хохлачева, Н. М. Коррозия металлов и средства защиты от коррозии : учебное пособие / Н. М. Хохлачёва, Е. В. Ряховская, Т. Г. Романова. — Москва : ИНФРА-М, 2021. — 118 с. — (Высшее образование: Бакалавриат). - ISBN 978-5-16-011822-2. - Текст : электронный. - URL: <https://znanium.com/catalog/product/1346822> (дата обращения: 15.05.2024).

3. Шингаркина, О. В. Антикоррозионная защита нефтегазового оборудования и сооружений : учебное пособие / О. В. Шингаркина, А. Б. Лаптев. - Москва ; Вологда : Инфра-Инженерия, 2022. - 128 с. - ISBN 978-5-9729-1007-6. - Текст : электронный. - URL: <https://znanium.com/catalog/product/1904164> (дата обращения: 15.05.2024).

## **7.2 Дополнительная литература**

1. Нишкевич, Ю. А. Коррозия: способы борьбы с коррозией в нефтяной промышленности : монография / Ю.А. Нишкевич, А.Ю. Тропин, Ф.Ф. Насибуллин [и др.]. — Москва : ИНФРА-М, 2023. — 88 с. — (Научная мысль). — DOI 10.12737/monography\_59a018d0867c99.11635048. - ISBN 978-5-16-013049-1. - Текст : электронный. - URL: <https://znanium.com/catalog/product/1853927> (дата обращения: 15.05.2024).

2. Урядникова, М. Н. Теория коррозии и защита металлов. Сборник задач и упражнений : учебно-методическое пособие / М. Н. Урядникова. — Тамбов : ТГУ им. Г.Р.Державина, 2020. — 72 с. — ISBN 978-5-00078-393-1. — Текст : электронный // Лань : электронно-библиотечная система. — URL: <https://e.lanbook.com/book/170384> (дата обращения: 17.05.2024). — Режим доступа: для авториз. пользователей.

## **7.3 Ресурсы информационно-телекоммуникационной сети "Интернет", включая профессиональные базы данных и информационно-справочные системы (при необходимости):**

1. Электронно-библиотечная система "ZNANIUM.COM"
2. Электронно-библиотечная система "ЛАНЬ"
3. Open Academic Journals Index (ОАИ). Профессиональная база данных - Режим доступа: <http://oaji.net/>
4. Президентская библиотека им. Б.Н.Ельцина (база данных различных профессиональных областей) - Режим доступа: <https://www.prlib.ru/>
5. Информационно-справочная система "Консультант Плюс" - Режим доступа: <http://www.consultant.ru/>

## **8 Материально-техническое обеспечение дисциплины (модуля) и перечень информационных технологий, используемых при осуществлении образовательного процесса по дисциплине (модулю), включая перечень программного обеспечения**

### Основное оборудование:

- Проектор
- Компьютер
- Экран настенный рулонный

### Программное обеспечение:

- Microsoft Office Professional Plus 2013 Russian



МИНОБРНАУКИ РОССИИ

ВЛАДИВОСТОКСКИЙ ГОСУДАРСТВЕННЫЙ УНИВЕРСИТЕТ

КАФЕДРА ТРАНСПОРТНЫХ ПРОЦЕССОВ И ТЕХНОЛОГИЙ

Фонд оценочных средств  
для проведения текущего контроля  
и промежуточной аттестации по дисциплине (модулю)

**ФИЗИКО-ХИМИЧЕСКИЕ ОСНОВЫ КОРРОЗИИ. ПРОТИВОКОРРОЗИОННАЯ  
ЗАЩИТА**

Направление и направленность (профиль)

21.03.01 Нефтегазовое дело. Нефтегазовое дело

Год набора на ОПОП  
2022

Форма обучения  
очная

Владивосток 2023

## 1 Перечень формируемых компетенций

Название ОПОП ВО, сокращенное	Код и формулировка компетенции	Код и формулировка индикатора достижения компетенции
21.03.01 «Нефтегазовое дело» (Б-НД)	ОПК-6 : Способен принимать обоснованные технические решения в профессиональной деятельности, выбирать эффективные и безопасные технические средства и технологии	ОПК-6.2к : решает стандартные задачи профессиональной деятельности с учетом требований безопасности
	ОПК-7 : Способен анализировать, составлять и применять техническую документацию, связанную с профессиональной деятельностью, в соответствии с действующими нормативными правовыми актами	ОПК-7.1к : использует основные виды и содержание макетов производственной документации, связанных с профессиональной деятельностью

Компетенция считается сформированной на данном этапе в случае, если полученные результаты обучения по дисциплине оценены положительно (диапазон критериев оценивания результатов обучения «зачтено», «удовлетворительно», «хорошо», «отлично»). В случае отсутствия положительной оценки компетенция на данном этапе считается несформированной.

## 2 Показатели оценивания планируемых результатов обучения

**Компетенция ОПК-6 «Способен принимать обоснованные технические решения в профессиональной деятельности, выбирать эффективные и безопасные технические средства и технологии»**

Таблица 2.1 – Критерии оценки индикаторов достижения компетенции

Код и формулировка индикатора достижения компетенции	Результаты обучения по дисциплине			Критерии оценивания результатов обучения
	Код результата	Тип результата	Результат	
ОПК-6.2к : решает стандартные задачи профессиональной деятельности с учетом требований безопасности		Знание	обратимых и необратимых физико-химических процессов, протекающих в материалах при различных условиях их эксплуатации; общие закономерности изменения свойства конструкционных материалов под влиянием техногенных факторов; способы и механизмы противокоррозийной защиты	Сформированное систематическое знание обратимые и необратимые физико-химические процессы, протекающие в материалах при различных условиях их эксплуатации; общие закономерности изменения свойства конструкционных материалов под влиянием техногенных факторов; способы и механизмы противокоррозийной защиты

	У м е н е	анализировать полученные данные, оценивать эффективность работы схем, приборов и оборудования по противокоррозийной защите	Сформированное систематическое умение анализировать полученные данные, оценивать эффективность работы схем, приборов и оборудования по противокоррозийной защите
	Н а в ы к	проектирования физико-химических способов противокоррозийной защиты, применения ингибиторов коррозии, присадок и химических композиций в трубопроводном транспорте и нефтепереработке	Сформированное систематическое владение проектированием физико-химических способов противокоррозийной защиты, применения ингибиторов коррозии, присадок и химических композиций в трубопроводном транспорте и нефтепереработке

**Компетенция ОПК-7** «Способен анализировать, составлять и применять техническую документацию, связанную с профессиональной деятельностью, в соответствии с действующими нормативными правовыми актами»

Таблица 2.2 – Критерии оценки индикаторов достижения компетенции

Код и формулировка индикатора достижения компетенции	Результаты обучения по дисциплине			Критерии оценивания результатов обучения
	К о д р е з - т а	Т и п р е з - т а	Результат	
ОПК-7.1к : использует основные виды и содержание макетов в производственной документации, связанных с профессиональной деятельностью		Зн а н и е	основных видов и содержания макетов производственной документации в области противокоррозийной защиты металлоконструкций и технологического оборудования в нефтегазовом деле	Сформированное систематическое знание основных видов и содержания макетов производственной документации в области противокоррозийной защиты металлоконструкций и технологического оборудования в нефтегазовом деле
		У м е н е	сопоставлять полученные данные и содержание производственной документации по противокоррозийной защите	Сформированное систематическое умение сопоставлять полученные данные и содержание производственной документации по противокоррозийной защите
		Н а в ы к	обоснования выбора необходимой для решения задач по противокоррозийной защите технической документации	Сформированное систематическое владение навыками обоснования выбора необходимой для решения задач по противокоррозийной защите технической документации

Таблица заполняется в соответствии с разделом 1 Рабочей программы дисциплины (модуля).

### 3 Перечень оценочных средств

Таблица 3 – Перечень оценочных средств по дисциплине (модулю)

Контролируемые планируемые результаты обучения	Контролируемые темы дисциплины	Наименование оценочного средства и представление его в ФОС		
		Текущий контроль	Промежуточная аттестация	
Очная форма обучения				
РД1	Знание : обратимых и не обратимых физико-химических процессов, протекающих в материалах при различных условиях их эксплуатации; общие закономерности изменения свойства конструкционных материалов под влиянием техногенных факторов; способы и механизмы противокоррозийной защиты	1.1. Основы теории коррозии металлов	Опрос	Экзамен в письменной форме
РД2	Знание : обратимых и не обратимых физико-химических процессов, протекающих в материалах при различных условиях их эксплуатации; общие закономерности изменения свойства конструкционных материалов под влиянием техногенных факторов; способы и механизмы противокоррозийной защиты	1.1. Основы теории коррозии металлов	Практическая работа	Экзамен в письменной форме
РД3	Знание : обратимых и не обратимых физико-химических процессов, протекающих в материалах при различных условиях их эксплуатации; общие закономерности изменения свойства конструкционных материалов под влиянием техногенных факторов; способы и механизмы противокоррозийной защиты	1.2. Электрохимическая защита металлов от коррозии	Практическая работа	Экзамен в письменной форме
РД4	Знание : обратимых и не обратимых физико-химических процессов, протекающих в материалах при различных условиях их эксплуатации; общие закономерности изменения свойства конструкционных материалов под влиянием техногенных факторов; способы и механизмы противокоррозийной защиты	1.2. Электрохимическая защита металлов от коррозии	Опрос	Экзамен в письменной форме

РД5	Знание : обратимых и не обратимых физико-химических процессов, протекающих в материалах при различных условиях их эксплуатации; общие закономерности изменения свойства конструктивных материалов под влиянием техногенных факторов; способы и механизмы противокоррозийной защиты	1.3. Коррозия металлов в природных средах	Опрос	Экзамен в письменной форме
РД6	Знание : обратимых и не обратимых физико-химических процессов, протекающих в материалах при различных условиях их эксплуатации; общие закономерности изменения свойства конструктивных материалов под влиянием техногенных факторов; способы и механизмы противокоррозийной защиты	1.3. Коррозия металлов в природных средах	Практическая работа	Экзамен в письменной форме
РД7	Знание : обратимых и не обратимых физико-химических процессов, протекающих в материалах при различных условиях их эксплуатации; общие закономерности изменения свойства конструктивных материалов под влиянием техногенных факторов; способы и механизмы противокоррозийной защиты	1.4. Защита металлов от коррозии поверхностными тонкослойными покрытиями	Практическая работа	Экзамен в письменной форме
РД8	Знание : обратимых и не обратимых физико-химических процессов, протекающих в материалах при различных условиях их эксплуатации; общие закономерности изменения свойства конструктивных материалов под влиянием техногенных факторов; способы и механизмы противокоррозийной защиты	1.4. Защита металлов от коррозии поверхностными тонкослойными покрытиями	Опрос	Экзамен в письменной форме
РД9	Умение : анализировать полученные данные, оценивать эффективность работы схем, приборов и оборудования по противокоррозийной защите	1.4. Защита металлов от коррозии поверхностными тонкослойными покрытиями	Практическая работа	Экзамен в письменной форме
РД10	Умение : анализировать полученные данные, оценивать эффективность работы схем, приборов и оборудования по противокоррозийной защите	1.4. Защита металлов от коррозии поверхностными тонкослойными покрытиями	Опрос	Экзамен в письменной форме

РД11	Умение : анализировать полученные данные, оценивать эффективность работы схем, приборов и оборудования по противокоррозионной защите	1.3. Коррозия металлов в природных средах	Практическая работа	Экзамен в письменной форме
РД12	Умение : анализировать полученные данные, оценивать эффективность работы схем, приборов и оборудования по противокоррозионной защите	1.3. Коррозия металлов в природных средах	Опрос	Экзамен в письменной форме
РД13	Умение : анализировать полученные данные, оценивать эффективность работы схем, приборов и оборудования по противокоррозионной защите	1.2. Электрохимическая защита металлов от коррозии	Опрос	Экзамен в письменной форме
РД14	Умение : анализировать полученные данные, оценивать эффективность работы схем, приборов и оборудования по противокоррозионной защите	1.1. Основы теории коррозии металлов	Практическая работа	Экзамен в письменной форме
РД15	Умение : анализировать полученные данные, оценивать эффективность работы схем, приборов и оборудования по противокоррозионной защите	1.2. Электрохимическая защита металлов от коррозии	Практическая работа	Экзамен в письменной форме
РД16	Умение : анализировать полученные данные, оценивать эффективность работы схем, приборов и оборудования по противокоррозионной защите	1.1. Основы теории коррозии металлов	Опрос	Экзамен в письменной форме
РД17	Навык : проектирования физико-химических способов противокоррозионной защиты, применения ингибиторов коррозии, присадок и химических композиций в трубопроводе одном транспорте и нефтепереработке	1.1. Основы теории коррозии металлов	Опрос	Экзамен в письменной форме
РД18	Навык : проектирования физико-химических способов противокоррозионной защиты, применения ингибиторов коррозии, присадок и химических композиций в трубопроводе одном транспорте и нефтепереработке	1.1. Основы теории коррозии металлов	Практическая работа	Экзамен в письменной форме
РД19	Навык : проектирования физико-химических способов противокоррозионной защиты, применения ингибиторов коррозии, присадок и химических композиций в трубопроводе одном транспорте и нефтепереработке	1.2. Электрохимическая защита металлов от коррозии	Практическая работа	Экзамен в письменной форме

РД20	Навык : проектирования физико-химических способов противокоррозийной защиты, применения ингибиторов коррозии, присадок и химических композиций в трубопроводе одном транспорте и нефтепереработке	1.2. Электрохимическая защита металлов от коррозии	Опрос	Экзамен в письменной форме
РД21	Навык : проектирования физико-химических способов противокоррозийной защиты, применения ингибиторов коррозии, присадок и химических композиций в трубопроводе одном транспорте и нефтепереработке	1.3. Коррозия металлов в природных средах	Опрос	Экзамен в письменной форме
РД22	Навык : проектирования физико-химических способов противокоррозийной защиты, применения ингибиторов коррозии, присадок и химических композиций в трубопроводе одном транспорте и нефтепереработке	1.3. Коррозия металлов в природных средах	Практическая работа	Экзамен в письменной форме
РД23	Навык : проектирования физико-химических способов противокоррозийной защиты, применения ингибиторов коррозии, присадок и химических композиций в трубопроводе одном транспорте и нефтепереработке	1.4. Защита металлов от коррозии поверхностными тонкослойными покрытиями	Опрос	Экзамен в письменной форме
РД24	Навык : проектирования физико-химических способов противокоррозийной защиты, применения ингибиторов коррозии, присадок и химических композиций в трубопроводе одном транспорте и нефтепереработке	1.4. Защита металлов от коррозии поверхностными тонкослойными покрытиями	Практическая работа	Экзамен в письменной форме
РД25	Знание : основных видов и содержания макетов производственной документации в области противокоррозийной защиты металлоконструкций и технологического оборудования в нефтегазовом деле	1.4. Защита металлов от коррозии поверхностными тонкослойными покрытиями	Опрос	Экзамен в письменной форме
РД26	Знание : основных видов и содержания макетов производственной документации в области противокоррозийной защиты металлоконструкций и технологического оборудования в нефтегазовом деле	1.3. Коррозия металлов в природных средах	Практическая работа	Экзамен в письменной форме

РД27	Знание : основных видов и содержания макетов производственной документации в области противокоррозийной защиты металлоконструкций и технологического оборудования в нефтегазовом деле	1.4. Защита металлов от коррозии поверхностными тонкослойными покрытиями	Практическая работа	Экзамен в письменной форме
РД28	Знание : основных видов и содержания макетов производственной документации в области противокоррозийной защиты металлоконструкций и технологического оборудования в нефтегазовом деле	1.2. Электрохимическая защита металлов от коррозии	Опрос	Экзамен в письменной форме
РД29	Знание : основных видов и содержания макетов производственной документации в области противокоррозийной защиты металлоконструкций и технологического оборудования в нефтегазовом деле	1.3. Коррозия металлов в природных средах	Опрос	Экзамен в письменной форме
РД30	Знание : основных видов и содержания макетов производственной документации в области противокоррозийной защиты металлоконструкций и технологического оборудования в нефтегазовом деле	1.1. Основы теории коррозии металлов	Практическая работа	Экзамен в письменной форме
РД31	Знание : основных видов и содержания макетов производственной документации в области противокоррозийной защиты металлоконструкций и технологического оборудования в нефтегазовом деле	1.2. Электрохимическая защита металлов от коррозии	Практическая работа	Экзамен в письменной форме
РД32	Знание : основных видов и содержания макетов производственной документации в области противокоррозийной защиты металлоконструкций и технологического оборудования в нефтегазовом деле	1.1. Основы теории коррозии металлов	Опрос	Экзамен в письменной форме
РД33	Умение : сопоставлять полученные данные и содержание производственной документации по противокоррозийной защите	1.1. Основы теории коррозии металлов	Опрос	Экзамен в письменной форме



РД34	Умение : сопоставлять полученные данные и содержание производственной документации по противокоррозийной защите	1.1. Основы теории коррозии металлов	Практическая работа	Экзамен в письменной форме
РД35	Умение : сопоставлять полученные данные и содержание производственной документации по противокоррозийной защите	1.2. Электрохимическая защита металлов от коррозии	Практическая работа	Экзамен в письменной форме
РД36	Умение : сопоставлять полученные данные и содержание производственной документации по противокоррозийной защите	1.3. Коррозия металлов в природных средах	Опрос	Экзамен в письменной форме
РД37	Умение : сопоставлять полученные данные и содержание производственной документации по противокоррозийной защите	1.2. Электрохимическая защита металлов от коррозии	Опрос	Экзамен в письменной форме
РД38	Умение : сопоставлять полученные данные и содержание производственной документации по противокоррозийной защите	1.3. Коррозия металлов в природных средах	Практическая работа	Экзамен в письменной форме
РД39	Умение : сопоставлять полученные данные и содержание производственной документации по противокоррозийной защите	1.4. Защита металлов от коррозии поверхностными тонкослойными покрытиями	Опрос	Экзамен в письменной форме
РД40	Умение : сопоставлять полученные данные и содержание производственной документации по противокоррозийной защите	1.4. Защита металлов от коррозии поверхностными тонкослойными покрытиями	Практическая работа	Экзамен в письменной форме
РД41	Навык : обоснования выбора необходимой для решения задач по противокоррозийной защите технической документации	1.4. Защита металлов от коррозии поверхностными тонкослойными покрытиями	Практическая работа	Экзамен в письменной форме
РД42	Навык : обоснования выбора необходимой для решения задач по противокоррозийной защите технической документации	1.4. Защита металлов от коррозии поверхностными тонкослойными покрытиями	Опрос	Экзамен в письменной форме
РД43	Навык : обоснования выбора необходимой для решения задач по противокоррозийной защите технической документации	1.3. Коррозия металлов в природных средах	Опрос	Экзамен в письменной форме

РД44	Навык : обоснования выбора необходимой для решения задач по противокоррозийной защите технической документации	1.3. Коррозия металлов в природных средах	Практическая работа	Экзамен в письменной форме
РД45	Навык : обоснования выбора необходимой для решения задач по противокоррозийной защите технической документации	1.2. Электрохимическая защита металлов от коррозии	Практическая работа	Экзамен в письменной форме
РД46	Навык : обоснования выбора необходимой для решения задач по противокоррозийной защите технической документации	1.2. Электрохимическая защита металлов от коррозии	Опрос	Экзамен в письменной форме
РД47	Навык : обоснования выбора необходимой для решения задач по противокоррозийной защите технической документации	1.1. Основы теории коррозии металлов	Опрос	Экзамен в письменной форме
РД48	Навык : обоснования выбора необходимой для решения задач по противокоррозийной защите технической документации	1.1. Основы теории коррозии металлов	Практическая работа	Экзамен в письменной форме

#### 4 Описание процедуры оценивания

Качество сформированности компетенций на данном этапе оценивается по результатам текущих и промежуточных аттестаций при помощи количественной оценки, выраженной в баллах. Максимальная сумма баллов по дисциплине (модулю) равна 100 баллам.

Вид учебной деятельности	Оценочное средство						
	Устное собеседование	Доклад	Инд. задание №1	Инд. задание №2	Практические занятия	Итоговый экзамен	Итого
Лекции	10						10
Практические занятия					40		40
Самостоятельная работа		10					10
Промежуточная аттестация			10	10		20	40
Итого							100

Сумма баллов, набранных студентом по всем видам учебной деятельности в рамках дисциплины, переводится в оценку в соответствии с таблицей.

Сумма баллов по дисциплине	Оценка по промежуточной аттестации	Характеристика качества сформированности компетенции
от 91 до 100	«зачтено» / «отлично»	Студент демонстрирует сформированность дисциплинарных компетенций, обнаруживает всестороннее, систематическое и глубокое знание учебного материала, усвоил основную литературу и знаком с дополнительной литературой, рекомендованной программой, умеет свободно выполнять практические задания, предусмотренные программой, свободно оперирует приобретенными знаниями и умениями, применяет их в ситуациях повышенной сложности.

от 76 до 90	«зачтено» / «хорошо»	Студент демонстрирует сформированность дисциплинарных компетенций: основные знания, умения освоены, но допускаются незначительные ошибки, неточности, затруднения при аналитических операциях, переносе знаний и умений на новые, нестандартные ситуации.
от 61 до 75	«зачтено» / «удовлетворительно»	Студент демонстрирует сформированность дисциплинарных компетенций: в ходе контрольных мероприятий допускаются значительные ошибки, проявляется отсутствие отдельных знаний, умений, навыков по некоторым дисциплинарным компетенциям, студент испытывает значительные затруднения при оперировании знаниями и умениями при их переносе на новые ситуации.
от 41 до 60	«не зачтено» / «неудовлетворительно»	У студента не сформированы дисциплинарные компетенции, проявляется недостаточность знаний, умений, навыков.
от 0 до 40	«не зачтено» / «неудовлетворительно»	Дисциплинарные компетенции не сформированы. Проявляется полное или практически полное отсутствие знаний, умений, навыков.

## 5 Примерные оценочные средства

### 5.1 Примерные вопросы

1. Какой процесс называют коррозией металлов?
  - а) разрушение металлов от статических механических нагрузок;
  - б) разрушение металлов при циклических нагрузках;
  - в) разрушение металлов при их химическом и электрохимическом взаимодействии с агрессивной средой;
  - г) разрушение металлов при их длительной эксплуатации.
2. Химическая коррозия происходит при взаимодействии металлов:
  - а) с растворами электролитов;
  - б) с сухими газами при высоких температурах или с неэлектролитами;
  - в) с парами низкокипящих жидкостей;
  - г) с растворами полярных жидкостей.
3. Пассивность - это состояние относительно высокой коррозионной стойкости металла вызванное:
  - а) жидкой средой;
  - б) средой с сильными окислителями;
  - в) нейтральной средой;
  - г) щелочной средой.
4. Какой самый старый метод получения металлических защитных покрытий?
  - а) термодиффузионный;
  - б) метод погружения в расплавленный металлопокрытие;
  - в) плакирование;
  - г) металлизация напылением.
5. Причиной коррозии является:
  - а) внутренняя структура металла или сплава;
  - б) термодинамическая неустойчивость металлов;
  - в) наличие дефектов в кристаллической структуре металла;
  - г) содержание в металле неметаллических примесей.
6. Электрохимическая коррозия происходит при взаимодействии металлов:
  - а) с растворами неэлектролитов;
  - б) с растворами органических жидкостей;
  - в) с растворами электролитов;
  - г) с растворами неполярных жидкостей.
7. В каких средах происходит коррозия металлов с выделением водорода, то есть протекает реакция водородной деполяризации?
  - а) в кислых средах;

- б) в нейтральных и щелочных средах;
- в) в органических жидкостях;
- г) в щелочных средах.

8. Какая величина изменения изобарного потенциала (энергии Гиббса) определяет возможность протекания коррозии:

- а)  $G$
- б)  $G > 0$ ;
- в)  $G = U - T S$ ;
- г)  $G = 0$ .

9. Защитными свойствами обладают оксидные пленки:

- а) средние толщиной 40...500 нм;
- б) сплошные пленки;
- в) толстые толщиной более 500 нм;
- г) несплошные пленки оксида.

10. Способность металлов сопротивляться коррозионному воздействию газов при высоких температурах называется:

- а) жаропрочностью;
- б) механической прочностью;
- в) жаростойкостью;
- г) газостойкостью.

11. Какой металл по отношению к стали является анодным покрытием?

- а) медь (Cu);
- б) олово (Sn);
- в) цинк (Zn);
- г) никель (Ni).

12. Какую систему называют краской?

- а) раствор органического вещества в летучем растворителе;
- б) раствор твердого вещества в жидком растворителе;
- в) суспензия пигмента в органическом связующем;
- г) раствор мелкоизмельченного вещества в летучем растворителе.

13. По механизму протекания различают:

- а) коррозию внешним током и под напряжением;
- б) химическую и электрохимическую коррозию;
- в) биокоррозию и коррозионную эрозию;
- г) сплошную или общую и местную коррозию.

14. Какой металл по отношению к стали является катодным покрытием?

- а) медь (Cu);
- б) цинк (Zn);
- в) хром (Cr);
- г) титан (Ti).

15. Лаками называют:

- а) растворы высыхающих масел, смол, эфиров целлюлозы в летучих растворителях;
- б) коллоидные растворы высыхающих масел смол эфиров целлюлозы в летучих органических растворителях;
- в) гомогенные смеси масел, смол в органических растворителях;
- г) растворы высыхающих смол, целлюлозы в летучих органических растворителях.

16. Какие основные методы применяют для защиты металлов от коррозии?

- а) механическая обработка;
- б) защитные покрытия, учет конструкции;
- в) подготовка поверхности металла;
- г) обработка в кислых и щелочных средах.

17. Какие защитные покрытия относятся к типу неорганических покрытий:

- а) покрытия смолами;
  - б) покрытия пластмассами;
  - в) лакокрасочные покрытия;
  - г) фосфатные и оксидные покрытия.
18. Какие вещества называют ингибиторами коррозии?
- а) вещества ускоряющие коррозию;
  - б) вещества, которые уменьшают скорость коррозии;
  - в) вещества, стабилизирующие коррозионный процесс;
  - г) вещества, которые полностью исключают коррозию металла.
19. Какой процесс называют коррозией металлов?
- а) разрушение металлов от статических механических нагрузок;
  - б) разрушение металлов при циклических нагрузках;
  - в) разрушение металлов при их химическом и электрохимическом взаимодействии с агрессивной средой;
  - г) разрушение металлов при их длительной эксплуатации.
20. Какой фактор не влияет на скорость коррозии?
- а) Температура
  - б) Влажность
  - в) Освещенность
  - г) Наличие агрессивных ионов
21. Что является анодным процессом в электрохимической коррозии?
- а) Восстановление кислорода
  - б) Окисление металла
  - в) Осаждение металла
  - г) Выделение водорода
22. Какие металлы называют благородными?
- а) Те, которые не подвергаются коррозии
  - б) Те, которые используются в ювелирном деле
  - в) Те, которые находятся ниже водорода в электрохимическом ряду напряжений
  - г) Те, которые находятся выше водорода в электрохимическом ряду напряжений
23. Какую роль играет кислород в процессе коррозии?
- а) Восстанавливает металл
  - б) Окисляет металл
  - в) Не влияет на процесс коррозии
  - г) Замедляет процесс коррозии
24. Какой металл наиболее устойчив к коррозии?
- а) Железо
  - б) Алюминий
  - в) Цинк
  - г) Золото
25. Какой тип коррозии возникает на поверхности металла в виде локализованных пятен
- а) Питтинговая коррозия
  - б) Общая коррозия
  - в) Межкристаллитная коррозия
  - г) Эрозионная коррозия
26. Что из перечисленного не является методом предотвращения коррозии?
- а) Покрытие металла маслом
  - б) Уменьшение концентрации агрессивных ионов в окружающей среде
  - в) Повышение температуры окружающей среды
  - г) Нанесение защитных покрытий
27. Какая среда является наиболее агрессивной для большинства металлов?
- а) Сухой воздух

б) Пресная вода

в) Морская вода

г) Нефть

28. Какое вещество чаще всего добавляют в воду для защиты от коррозии водопроводных систем?

а) Хлор

б) Фосфаты

в) Кислород

г) Соль

29. Какой процесс является основным для антикоррозийной защиты стальных конструкций в морской воде?

а) Гальванизация

б) Катодная защита

в) Пассивирование

г) Оксидирование

30. Какое из следующих веществ является ингибитором коррозии?

а) Соль

б) Фосфат

в) Вода

г) Углекислый газ

*Краткие методические указания*

Собеседование проводится как специальная беседа преподавателя со студентом на темы, связанные с изучаемой дисциплиной, рассчитанная на выяснение объема знаний студента по определенному разделу, теме, проблеме и т.п. Уровень усвоения теоретического материала проверяется посредством опроса по одному вопросу из каждого представленного выше раздела.

*Шкала оценки*

Оценка	Баллы	Описание
отлично	10	Студент правильно, полно и четко отвечает на поставленный вопрос, используя профессиональную терминологию
хорошо	7	Студент правильно, полно и четко отвечает на поставленный вопрос, но затрудняется в формулировке профессиональных терминов
удовлетворительно	5	Студент правильно, но неполно и нечетко отвечает на поставленный вопрос и затрудняется в формулировке профессиональных терминов
плохо	3	Студент неправильно отвечает на поставленный вопрос
неудовлетворительно	1-2	Студент не отвечает на поставленный вопрос

## 5.2 Примеры заданий для выполнения практических работ

**Блок заданий 1. Катодная защита однониточных магистральных трубопроводов**

Задача: указать на схеме основные элементы.

**Блок заданий 2. Совместная защита нескольких трубопроводов при параллельной закладке на небольших расстояниях друг от друга**

Задача: указать на схеме основные элементы.

**Блок заданий 3. Совместная катодная защита разветвленных коммуникаций, перекачивающих станций и нефтебаз**

Задача: указать на схеме основные элементы.

**Блок заданий 4. Протекторная защита магистральных трубопроводов**

Задача: указать на схеме основные элементы.

**Блок заданий 5. Защита резервуара типа РВС от почвенной коррозии с помощью протектора**

Задача: указать на схеме основные элементы.

**Блок заданий 6. Расчет днища резервуара типа РВС групповыми протекторными установками**

Задача: указать на схеме основные элементы.

### **Блок заданий 7. Расчет защиты внутренней поверхности резервуара от коррозии при контакте с подтоварной водой**

Задача: указать на схеме основные элементы.

### **Блок заданий 8. Электродренажная защита от блуждающих токов**

Задача: указать на схеме основные элементы.

#### *Краткие методические указания*

Для того, чтобы подготовиться к практическому занятию, сначала следует ознакомиться с соответствующим текстом учебника (лекции). Подготовка к практическому занятию начинается после изучения задания и подбора соответствующих литературы и нормативных источников. Работа с литературой может состоять из трёх этапов - чтение, конспектирование и заключительное обобщение сути изучаемой работы. Подготовка к практическим занятиям, подразумевает активное использование справочной литературы (энциклопедий, словарей, альбомов схем и др.) и периодических изданий. Владение понятийным аппаратом изучаемого курса является необходимостью.

#### *Шкала оценки*

№	Баллы по результатам итоговой оценки	Описание
отлично	40	Обучающийся показывает высокий уровень знаний при выполнении заданий
хорошо	36	Обучающийся показывает хороший уровень знаний при выполнении заданий
удовлетворительно	30	Обучающийся показывает средний уровень знаний при выполнении заданий
плохо	24	Обучающийся показывает низкий уровень знаний при выполнении заданий
неудовлетворительно	0-16	Обучающийся не продемонстрировал знаний по теме при выполнении заданий.

### **5.3 Вопросы к экзамену**

1. Приведите примеры, которые сопровождаются электрохимической коррозией материала
2. Основные источники электрохимической коррозии?
3. Электрохимическая защита может быть анодной или катодной: это будет зависеть от того, в какую сторону сдвинется что?
4. На какую толщину наносятся эпоксидные порошковые материалы?
5. На сколько типов делятся ленточные покрытия трубопроводов?
6. Что используется для уменьшения активности среды?
7. К защищаемому сооружению присоединяют пластины более активного металла, который называется?
8. Какой вид коррозии легче всего определить?
9. Какая бывает коррозия по охвату поверхности?
10. На сколько процентов меньше установленной производителем должна быть толщина стенки трубопровода, чтобы была необходимость полной замены участка?
11. Какой вид коррозии называется питтинговой?
12. Каким способом наносятся защитные краски или лаки на резервуар?
13. Что важно учитывать при нанесении Гальванического покрытия?
14. Что дает термообработка металла?
15. Для чего используется поверхностное легирование?
16. К чему подключают резервуар при использовании катодной защиты?
17. Какие материалы можно считать вспомогательными при пассивной защите?
18. Какой материал после высыхания образует упругую плёнку?
19. Какую отрицательную температуру выдерживают эпоксидные составы?

20. На какой срок службы рассчитаны внутренние покрытия трубопроводов и резервуаров?

*Краткие методические указания*

Экзамен в письменной форме проводится как контроль знаний, которыми обладает студент, на темы, связанные с изучаемой дисциплиной, рассчитанный на выяснение объема знаний студента по определенному разделу, теме, проблеме и т.п. Уровень усвоения материала проверяется посредством оценивания полноты ответа студента по разделам дисциплины в соответствии с контрольными вопросами.

*Шкала оценки*

№	Баллы	Описание
отлично	20	Студент правильно, полно и четко отвечает на поставленный вопрос, используя профессиональную терминологию
хорошо	18	Студент правильно, полно и четко отвечает на поставленный вопрос, но затрудняется в формулировке профессиональных терминов
удовлетворительно	15	Студент правильно, но неполно и нечетко отвечает на поставленный вопрос и затрудняется в формулировке профессиональных терминов
плохо	12	Студент неправильно отвечает на поставленный вопрос
неудовлетворительно	0-8	Студент не отвечает на поставленный вопрос



## **КЛЮЧИ К ОЦЕНОЧНЫМ МАТЕРИАЛАМ ПО ДИСЦИПЛИНЕ**

### **«ФИЗИКО-ХИМИЧЕСКИЕ ОСНОВЫ КОРРОЗИИ. ПРОТИВОКОРРОЗИОННАЯ ЗАЩИТА»**

#### **5.1 Примерные вопросы**

1. В

2.Б

3.Б

4.Б

5.Б

6.В

7.А

8.В

9.А

10.В

11.Г

12.Б

13.Б

14.А

15.В

16.А

17.Г

18.Б

19.В

20.В

21.Б

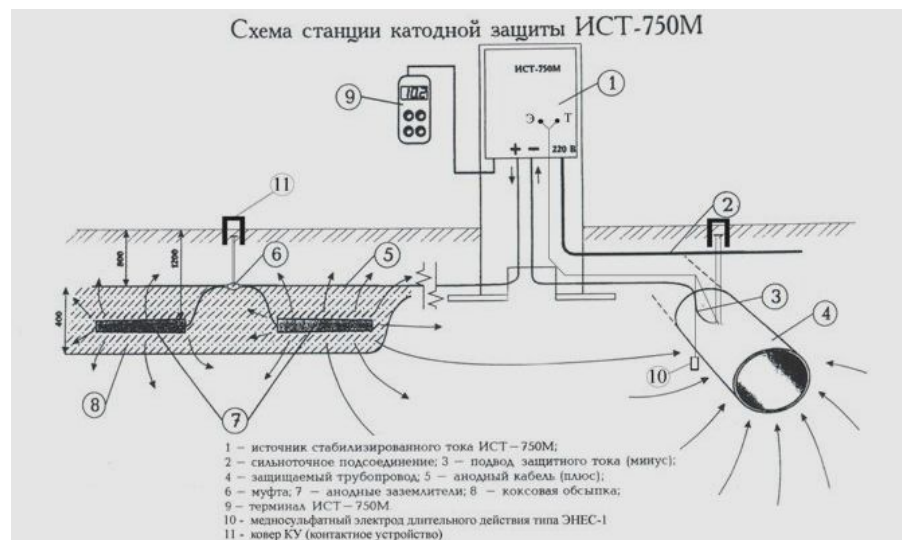
22.В

23.Б

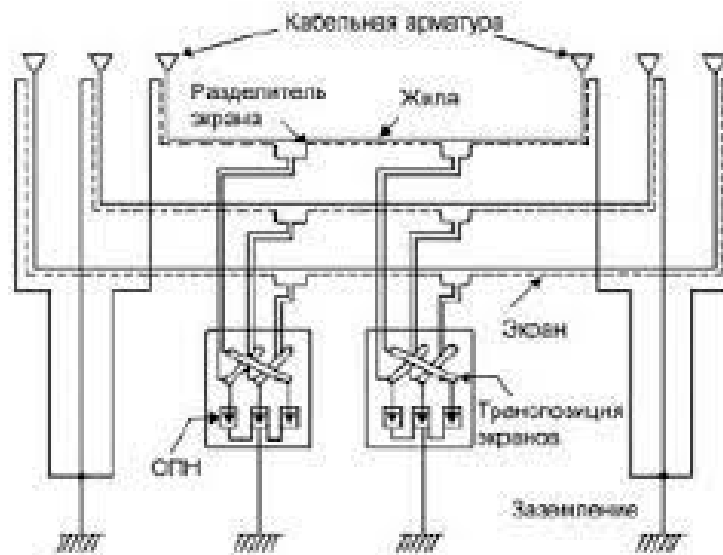
- 24.Г
- 25.А
- 26.В
- 27.В
- 28.Б
- 29.Б
- 30.Б

## 5.2 Примеры заданий для выполнения практических работ

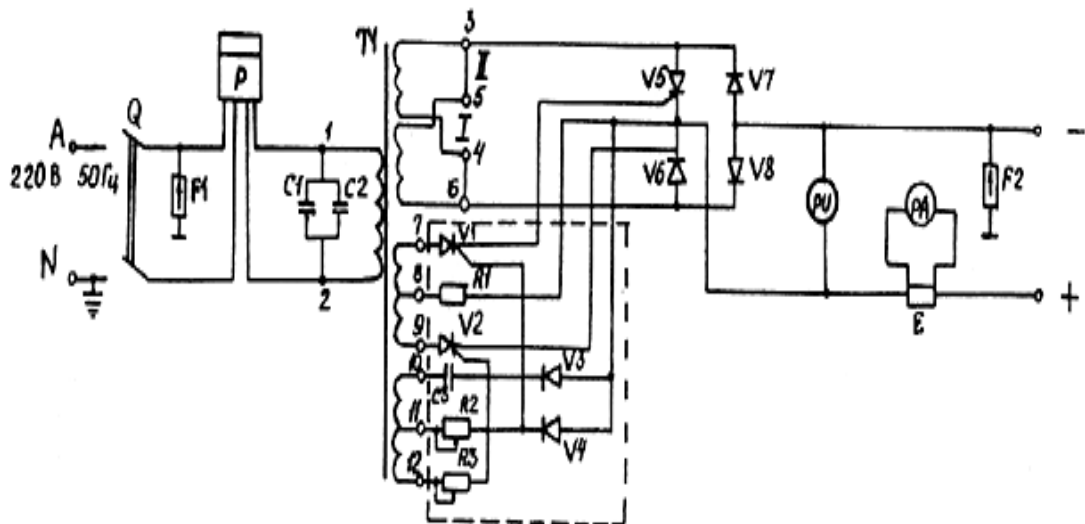
### Блок заданий 1. Катодная защита однопроволочных магистральных трубопроводов



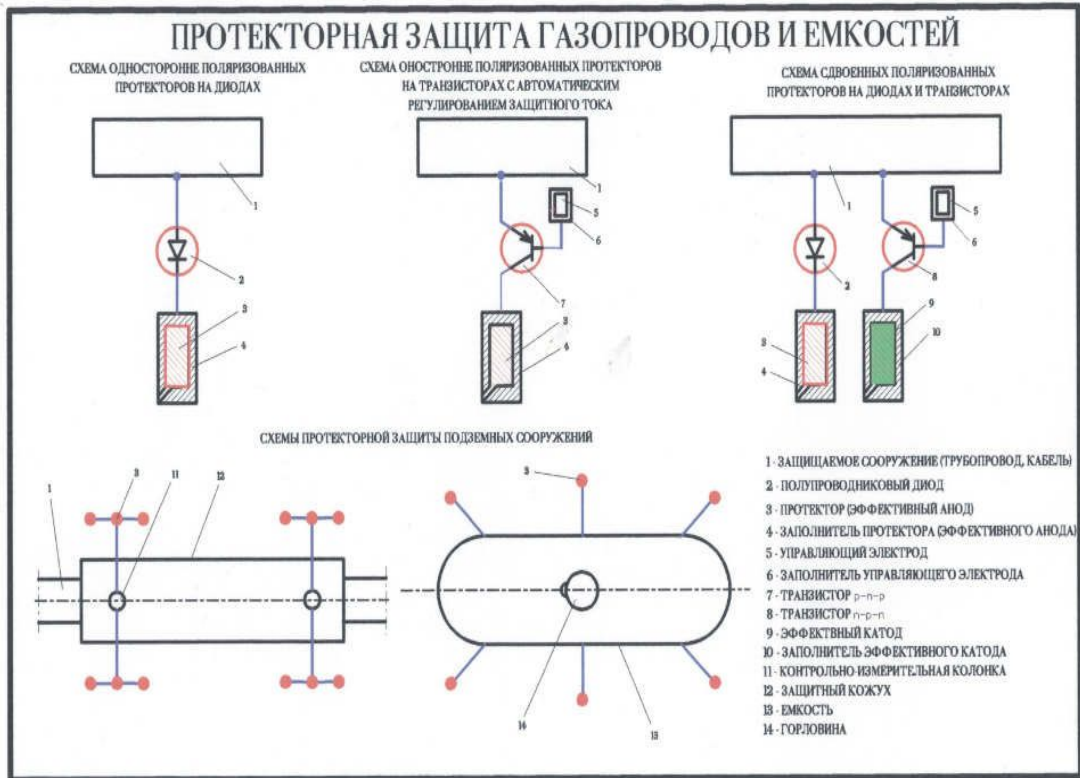
### Блок заданий 2. Совместная защита нескольких трубопроводов при параллельной закладке на небольших расстояниях друг от друга



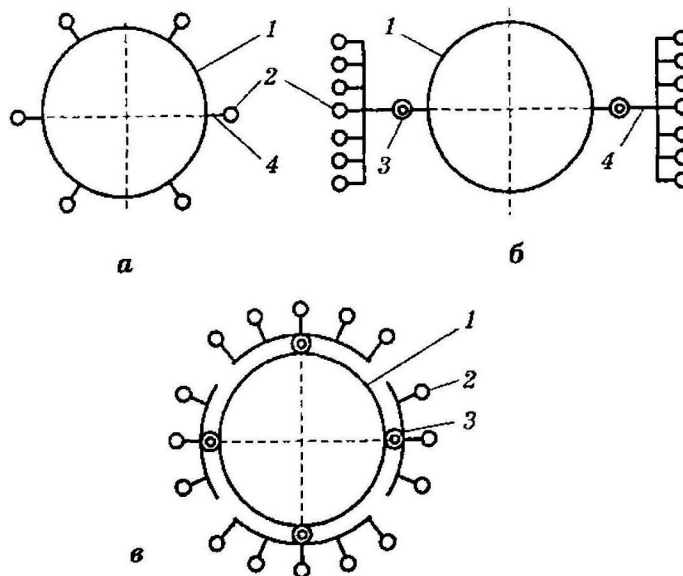
**Блок заданий 3. Совместная катодная защита разветвленных коммуникаций, перекачивающих станций и нефтебаз**



**Блок заданий 4. Протекторная защита магистральных трубопроводов**

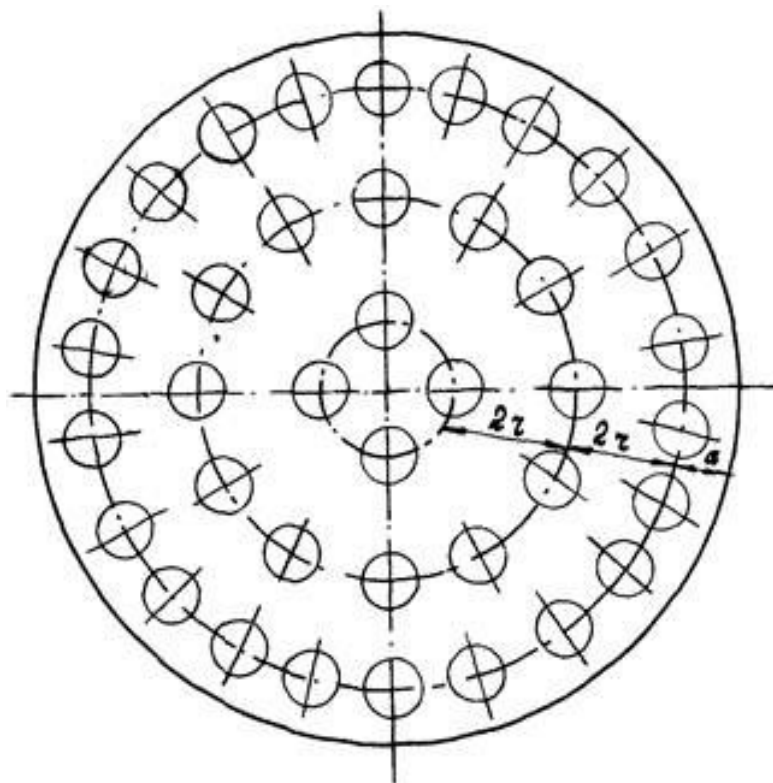


## Блок заданий 5. Защита резервуара типа РВС от почвенной коррозии с помощью протектора

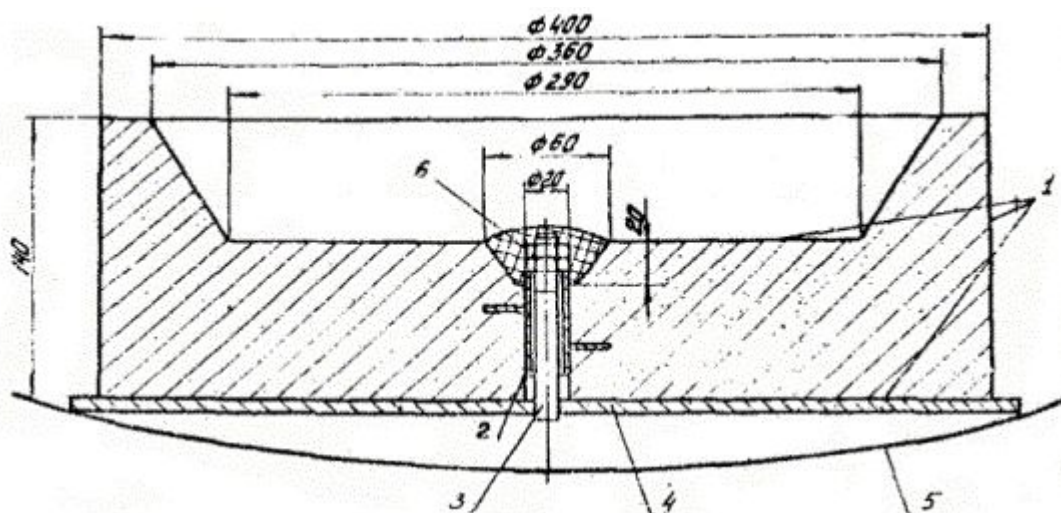


*а - одиночными протекторами; б - групповыми сосредоточенными протекторами; в - групповыми рассредоточенными протекторами; 1 - резервуар; 2 - протекторы; 3 - контрольно-измерительные колонки; 4 - дренажный провод*

**Блок заданий 6. Расчет днища резервуара типа РВС групповыми протекторными установками**



**Блок заданий 7. Расчет защиты внутренней поверхности резервуара от коррозии при контакте с подтоварной водой**



**Блок заданий 8. Электродренажная защита от блуждающих токов**

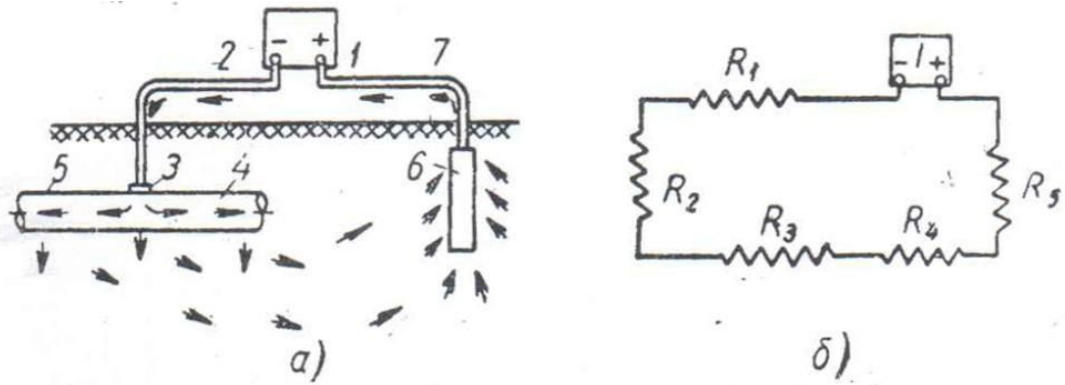


Рис. 6.4. Схемы катодной защиты внешним током:

*a* — принципиальная схема (1 — источник постоянного тока; 2 — соединительный провод; 3 — пункт дренажа; 4 — защищаемая труба; 5 — изолирующее покрытие; 6 — анодное заземление; 7 — соединительный провод); *б* — электрическая схема (1 — источник постоянного тока);  $R_1$  — сопротивление соединительного провода;  $R_2$  — сопротивление трубы;  $R_3$  — переходное сопротивление между трубопроводом и грунтом;  $R_4$  — сопротивление анодного заземления;  $R_5$  — сопротивление соединительного провода

### 5.3 Вопросы к экзамену

1. Днище морского судна, трубопровод вблизи ЛЭП.
2. Блуждающие токи.
3. Потенциал металла.
4. 0,25 метра.
5. На три типа.
6. Ингибиторы.
7. Протектором.
8. Сплошную (общую) коррозию.
9. Локальная и тотальная.
10. Двадцать и более процентов.
11. Язвенная коррозия.
12. Поэтапно, участками размером 3X6 метров.
13. Совместимость сред.
14. Делает структуру металла однородной.
15. Для увеличения антикоррозионных свойств.
16. К источнику тока, для создания разности потенциалов.
17. Мастики, пасты, смывки, отвердители.

18. Лак.

19. До минус 60 °С.

20. Более 20 лет.