

МИНОБРНАУКИ РОССИИ

ВЛАДИВОСТОКСКИЙ ГОСУДАРСТВЕННЫЙ УНИВЕРСИТЕТ

КАФЕДРА ТРАНСПОРТНЫХ ПРОЦЕССОВ И ТЕХНОЛОГИЙ

Рабочая программа дисциплины (модуля)  
**НАЧЕРТАТЕЛЬНАЯ ГЕОМЕТРИЯ И ИНЖЕНЕРНАЯ ГРАФИКА МОДУЛЬ 2**

Направление и направленность (профиль)  
20.03.01 Техносферная безопасность. Техносферная безопасность

Год набора на ОПОП  
2024

Форма обучения  
очная

Владивосток 2024

Рабочая программа дисциплины (модуля) «Начертательная геометрия и инженерная графика модуль 2» составлена в соответствии с требованиями ФГОС ВО по направлению подготовки 20.03.01 Техносферная безопасность (утв. приказом Минобрнауки России от 25.05.2020г. №680) и Порядком организации и осуществления образовательной деятельности по образовательным программам высшего образования – программам бакалавриата, программам специалитета, программам магистратуры (утв. приказом Минобрнауки России от 06.04.2021 г. N245).

Составитель(и):

*Попова Г.И., старший преподаватель, Кафедра промышленного и гражданского строительства, Galina.Popova@vvsu.ru*

Утверждена на заседании кафедры транспортных процессов и технологий от «\_\_\_» \_\_\_\_\_ 20\_\_ г. , протокол № \_\_\_\_\_

СОГЛАСОВАНО:

Заведующий кафедрой (разработчика)

Кузнецов П.А.

<b>ДОКУМЕНТ ПОДПИСАН ЭЛЕКТРОННОЙ ПОДПИСЬЮ</b>	
Сертификат	1576663924
Номер транзакции	0000000000D29E09
Владелец	Кузнецов П.А.

## 1 Цель, планируемые результаты обучения по дисциплине (модулю)

Цель освоения дисциплины «Начертательная геометрия и инженерная графика модуль 2» связана с получением студентами знаний, умений и навыков, необходимых для обладания следующими компетенциями:

- готовность выявлять сущность проблем, возникающих в ходе профессиональной деятельности, и способность привлечь для их решения соответствующий графо-геометрический аппарат;
- способность к конструкторской графо-геометрической коммуникации;
- готовность работать с информацией по ГОСТам и ЕСКД из различных источников;
- готовность к самостоятельной индивидуальной работе, принятию решений в рамках своей профессиональной компетенции;
- способность и готовность к самосовершенствованию, саморегулированию, самореализации.

Задачами дисциплины являются:

- выработать технику правильного и достаточно быстрого выполнения графических работ средствами системы КОМПАС 3D и без нее, от руки (эскизы и технические рисунки);
- подробное изучение и прочное усвоение теоретических основ построения проекционных чертежей, приобретение и развитие навыков мысленного представления пространственных форм изображаемых объектов по их проекциям;
- развитие пространственного представления и восприятия на уровне точки, прямой, плоскости, поверхности;
- получение навыков и умений решения позиционных и метрических задач;
- освоение правил выполнения изображений и аксонометрических проекций;
- получение навыков в использовании программных средств компьютерной графики

В результате освоения данной дисциплины обеспечивается достижение целей основной профессиональной образовательной программы приобретенные знания, умения и навыки позволяют подготовить выпускника к будущей профессиональной деятельности.

Планируемыми результатами обучения по дисциплине (модулю), являются знания, умения, навыки. Перечень планируемых результатов обучения по дисциплине (модулю), соотнесенных с планируемыми результатами освоения образовательной программы, представлен в таблице 1.

Таблица 1 – Компетенции, формируемые в результате изучения дисциплины (модуля)

Название ОПОП ВО, сокращенное	Код и формулировка компетенции	Код и формулировка индикатора достижения компетенции	Результаты обучения по дисциплине	
			Код результата	Формулировка результата



			ОЗФО)			лек.	прак.	лаб.	ПА	КСР		
20.03.01 Техносферная безопасность	ОФО	Б1.Б	2	4	55	0	54	0	1	0	89	Э

## 4 Структура и содержание дисциплины (модуля)

### 4.1 Структура дисциплины (модуля) для ОФО

Тематический план, отражающий содержание дисциплины (перечень разделов и тем), структурированное по видам учебных занятий с указанием их объемов в соответствии с учебным планом, приведен в таблице 3.1

Таблица 3.1 – Разделы дисциплины (модуля), виды учебной деятельности и формы текущего контроля для ОФО

№	Название темы	Код результата обучения	Кол-во часов, отведенное на				Форма текущего контроля
			Лек	Практ	Лаб	СРС	
1	Основные правила выполнения чертежей	РД1, РД2, РД3	0	12	0	12	опрос, защита индивидуальных графических работ
2	Проекционное черчение	РД1, РД2, РД3	0	20	0	20	опрос, выполнение графических упражнений, защита контрольной работы №1
3	Соединение деталей	РД1, РД2, РД3	0	14	0	25	опрос, решение графических упражнений, защита контрольной работы №2
4	Эскизирование. Деталирование	РД1, РД2, РД3	0	8	0	32	опрос, решение графических упражнений, защита контрольной работы №3
<b>Итого по таблице</b>			<b>0</b>	<b>54</b>	<b>0</b>	<b>89</b>	

### 4.2 Содержание разделов и тем дисциплины (модуля) для ОФО

#### *Тема 1 Основные правила выполнения чертежей.*

Содержание темы: Введение. Предмет черчение. Виды и комплектность конструкторской документации. ГОСТы, ЕСКД, СПДС. Основные правила выполнения и оформления чертежей. Выдача графических упражнений по теме «Стандарты чертежа». Основные элементы геометрии деталей. Форматы, масштабы, линии чертежа. Шрифты, надписи. Работа над графическими упражнениями по теме «Стандарты чертежа». Размеры. Графическое изображение материалов. Форматы и типы основных надписей. Правила построения сопряжения, уклонов, конусности. Надписи и обозначения на чертежах. Работа над графическими упражнениями по теме «Стандарты чертежа».

Формы и методы проведения занятий по теме, применяемые образовательные технологии: практические занятия.

Виды самостоятельной подготовки студентов по теме: изучение теоретического материала по темам практического занятия.

#### *Тема 2 Проекционное черчение.*

Содержание темы: Изображения: виды, разрезы, сечения. Проекционное черчение. Особенности простановки размеров. Построение по двум видам третьего. Выдача контрольной работы №1. «Проекционное черчение». Выносные элементы. Условности и упрощения. Обозначения. Выполнение графических упражнений по теме «Проекционное черчение». Аксонометрические проекции. Стандартные виды аксонометрии. Построение окружности в аксонометрии. Построение аксонометрических проекций геометрических тел и

технических деталей. Работа над графическими упражнениями по теме «Проекционное черчение». Изображения и обозначения элементов деталей типа тел вращения. Отверстия, пазы. Элементы крепежных деталей. Работа над графическими упражнениями по теме «Проекционное черчение».

Формы и методы проведения занятий по теме, применяемые образовательные технологии: практические занятия.

Виды самостоятельной подготовки студентов по теме: изучение теоретического материала по темам практического занятия.

### *Тема 3 Соединение деталей.*

Содержание темы: Виды соединений. Разъемные и неразъемные соединения (общие сведения). Разъемные соединения. Резьбы, виды, назначение, применение. Изображение и обозначение резьбы. Основные параметры резьбы. Выдача контрольной работы №2 «Соединение деталей». Разъемные соединения. Болтовые, шпилечные, трубные, штифтовые. Основные правила и обозначения. Работа над графическими упражнениями по теме «Соединение деталей». Не разъемные соединения. Сварка, пайка. Изображение. Условные обозначения. Работа над графическими упражнениями по теме «Соединение деталей».

Формы и методы проведения занятий по теме, применяемые образовательные технологии: практические занятия.

Виды самостоятельной подготовки студентов по теме: изучение теоретического материала по темам практического занятия.

### *Тема 4 Эскизирование. Деталирование.*

Содержание темы: Эскизы и выполнение чертежа по эскизам. Эскизы деталей. Выдача контрольной работы №3 «Выполнение эскизов деталей и составление чертежа с натуры». Деталирование деталей машин. Выполнение рабочих чертежей деталей машин. Обмер деталей и нанесение размеров. Работа графическими упражнениями по теме «Выполнение эскизов деталей и составление чертежа с натуры».

Формы и методы проведения занятий по теме, применяемые образовательные технологии: практические занятия.

Виды самостоятельной подготовки студентов по теме: изучение теоретического материала по темам практического занятия.

## **5 Методические указания для обучающихся по изучению и реализации дисциплины (модуля)**

### **5.1 Методические рекомендации обучающимся по изучению дисциплины и по обеспечению самостоятельной работы**

В ходе изучения данной дисциплины студент посещает практические занятия, занимается индивидуально. Освоение дисциплины предполагает, помимо посещения практических занятий, выполнение контрольных работ. Практические занятия построены как типичные занятия по начертательной геометрии и инженерной графике модуль 2 в соответствии с требованиями федеральных государственных стандартов для подготовки специалистов данного направления. Для проведения практических занятий используются компьютерные классы, оснащенные персональными компьютерами с установленной на этих компьютерах программой автоматизированного проектирования графической информации - КОМПАС 3D.

При проведении части практических занятий применяется метод кооперативного обучения: студенты работают в малых группах (3 – 4 чел.) над индивидуальными заданиями, в процессе выполнения которых они могут совещаться друг с другом, тем самым приобретая навык работы в составе коллектива исполнителей. Преподаватель, в свою очередь,

наблюдает за работой малых групп, а также поочередно разъясняет новый учебный материал малым группам, которые закончили работать над индивидуальными заданиями по предыдущему материалу.

Самостоятельная работа студентов заключается в изучении всех тем рабочей программы дисциплины по рекомендованной литературе под контролем преподавателя, подготовки к практическим занятиям, завершении работы над графическими упражнениями, выполнении индивидуальных контрольных работ и подготовка к их защите, итоговое повторение теоретического материала при подготовке к экзамену.

Правильно построенные самостоятельные занятия по дисциплине разрешают трудности в ее изучении. Прочитанный в учебной литературе материал должен быть глубоко усвоен. Студент должен разобраться в теоретическом материале и уметь применить его при решении конкретных задач при выполнении графических работ. На практических занятиях преподаватель подробно поясняет приемы работы в системе КОМПАС 3D, но самостоятельно студент должен изучить работу каждой из команд по вычерчиванию примитивов и их редактированию и приобрести навыки работы в системе.

Текущая самостоятельная работа включает в себя: работу с теоретическим материалом, выполнение графических работ, подготовку к промежуточной аттестации.

Контроль самостоятельной работы студентов и качество освоения дисциплины осуществляется посредством:

- проведения контрольных опросов по разделам изученного материала;
- проверки уровня самостоятельной подготовки студента для выполнения графических и контрольных работ.

Контроль успеваемости осуществляется в соответствии с рейтинговой системой оценки знаний студентов.

Студенты, для достаточного освоения теоретического материала по дисциплине «Начертательная геометрия и инженерная графика модуль 2» должны:

- ознакомиться с перечнем вопросов, указанных в теме и изучить их самостоятельно, возникшие при этом вопросы разрешить с ведущим преподавателем на консультации;
- проверить полученные теоретические знания с помощью промежуточных контрольных опросов.

Варианты для выполнения контрольных работ назначаются преподавателем в начале семестра.

Темы контрольных графических работ:

Тема 1. Проекционное черчение.

Тема 2. Соединения деталей

Тема 3. Выполнение эскизов деталей и составление чертежа с натуры.

## **5.2 Особенности организации обучения для лиц с ограниченными возможностями здоровья и инвалидов**

При необходимости обучающимся из числа лиц с ограниченными возможностями здоровья и инвалидов (по заявлению обучающегося) предоставляется учебная информация в доступных формах с учетом их индивидуальных психофизических особенностей:

- для лиц с нарушениями зрения: в печатной форме увеличенным шрифтом; в форме электронного документа; индивидуальные консультации с привлечением тифлосурдопереводчика; индивидуальные задания, консультации и др.

- для лиц с нарушениями слуха: в печатной форме; в форме электронного документа; индивидуальные консультации с привлечением сурдопереводчика; индивидуальные задания, консультации и др.

- для лиц с нарушениями опорно-двигательного аппарата: в печатной форме; в форме электронного документа; индивидуальные задания, консультации и др.

## **6 Фонд оценочных средств для проведения текущего контроля и промежуточной аттестации обучающихся по дисциплине (модулю)**

В соответствии с требованиями ФГОС ВО для аттестации обучающихся на соответствие их персональных достижений планируемым результатам обучения по дисциплине (модулю) созданы фонды оценочных средств. Типовые контрольные задания, методические материалы, определяющие процедуры оценивания знаний, умений и навыков, а также критерии и показатели, необходимые для оценки знаний, умений, навыков и характеризующие этапы формирования компетенций в процессе освоения образовательной программы, представлены в Приложении 1.

## **7 Учебно-методическое и информационное обеспечение дисциплины (модуля)**

### **7.1 Основная литература**

1. Начертательная геометрия : Учебник [Электронный ресурс] : НИЦ ИНФРА-М , 2020 - 285 - Режим доступа: <https://znanium.com/catalog/document?id=359751>
2. Павлова, А. А., Начертательная геометрия : учебник / А. А. Павлова. — Москва : КноРус, 2022. — 301 с. — ISBN 978-5-406-09366-5. — URL: <https://book.ru/book/943055> (дата обращения: 14.11.2024). — Текст : электронный.
3. Серга, Г. В., Начертательная геометрия и инженерная графика : учебник / Г. В. Серга, И. И. Табачук, Н. Н. Кузнецова. — Москва : КноРус, 2023. — 229 с. — ISBN 978-5-406-10403-3. — URL: <https://book.ru/book/945675> (дата обращения: 14.11.2024). — Текст : электронный.

### **7.2 Дополнительная литература**

1. Жданович, С. А. Начертательная геометрия и инженерная графика : методические указания / С. А. Жданович. — Калининград : БГАРФ, 2022 — Часть 1 : Раздел «Начертательная геометрия» — 2022. — 29 с. — Текст : электронный // Лань : электронно-библиотечная система. — URL: <https://e.lanbook.com/book/406343> (дата обращения: 30.09.2024). — Режим доступа: для авториз. пользователей.
2. Сальков Н.А. Начертательная геометрия: Конструирование поверхностей : Учебное пособие [Электронный ресурс] : НИЦ ИНФРА-М , 2022 - 220 - Режим доступа: <https://znanium.com/catalog/document?id=385547>
3. Чекмарев, А. А. Инженерная графика. Машиностроительное черчение : учебник / А.А. Чекмарев. — Москва : ИНФРА-М, 2021. — 396 с. — (Высшее образование: Бакалавриат). — DOI 10.12737/1541. - ISBN 978-5-16-013447-5. - Текст : электронный. - URL: <https://znanium.ru/catalog/product/1455685> (дата обращения: 18.11.2024)

### **7.3 Ресурсы информационно-телекоммуникационной сети "Интернет", включая профессиональные базы данных и информационно-справочные системы (при необходимости):**

1. Электронная библиотечная система ZNANIUM.COM - Режим доступа: <https://znanium.com/>
2. Электронно-библиотечная система "BOOK.ru"
3. Электронно-библиотечная система "ZNANIUM.COM"
4. Электронно-библиотечная система "ЛАНЬ"
5. Open Academic Journals Index (OAJI). Профессиональная база данных - Режим доступа: <http://oaji.net/>
6. Президентская библиотека им. Б.Н.Ельцина (база данных различных профессиональных областей) - Режим доступа: <https://www.prlib.ru/>
7. Информационно-справочная система "Консультант Плюс" - Режим доступа:



**8 Материально-техническое обеспечение дисциплины (модуля) и перечень информационных технологий, используемых при осуществлении образовательного процесса по дисциплине (модулю), включая перечень программного обеспечения**

Основное оборудование:

- Мультимедийный комплект №2 в составе:проектор Casio XJ-M146,экран 180\*180,крепление потолочное
- Облачный монитор 23" LG CAV42K
- Облачный монитор LG Electronics черный +клавиатура+мышь
- Сетевой монитор:Нулевой клиент Samsung SyncMaster NC240
- Уст-во бесп.питания UPS-3000

Программное обеспечение:

- Autodesk Alias Design 2012 Russian
- Adobe Acrobat Professional 11.0 Russian
- АСКОН Компас -3D V19 Russian

МИНОБРНАУКИ РОССИИ  
ВЛАДИВОСТОКСКИЙ ГОСУДАРСТВЕННЫЙ УНИВЕРСИТЕТ  
КАФЕДРА ТРАНСПОРТНЫХ ПРОЦЕССОВ И ТЕХНОЛОГИЙ

Фонд оценочных средств  
для проведения текущего контроля  
и промежуточной аттестации по дисциплине (модулю)

**НАЧЕРТАТЕЛЬНАЯ ГЕОМЕТРИЯ И ИНЖЕНЕРНАЯ ГРАФИКА  
МОДУЛЬ 2**

Направление и направленность (профиль)  
20.03.01 Техносферная безопасность.  
(Техносферная безопасность)

Год набора на ОПОП  
2023, 2024

Форма обучения  
очная/заочная

Владивосток 2024

## 1 Перечень формируемых компетенций

Название ОПОП ВО, сокращенное	Код и формулировка компетенции	Код и формулировка индикатора достижения компетенции
20.03.01 Техносферная безопасность	ОПК-1. Способен учитывать современные тенденции развития техники и технологий в области техносферной безопасности, измерительной и вычислительной техники, информационных технологий при решении типовых задач в области профессиональной деятельности, связанной с защитой окружающей среды и обеспечением безопасности человека	ОПК-1. 3к: Вычисляет геометрические параметры объектов и их пространственные отношения, опираясь на чертежи и графические модели; разрабатывает и интерпретирует инженерные чертежи и схемы в соответствии с действующими стандартами и нормативами; применяет современные программные и компьютерные инструменты для создания и проверки инженерной документации, направленной на обеспечение безопасности и охрану окружающей среды

Компетенция считается сформированной на данном этапе в случае, если полученные результаты обучения по дисциплине оценены положительно (диапазон критериев оценивания результатов обучения «зачтено», «удовлетворительно», «хорошо», «отлично»). В случае отсутствия положительной оценки компетенция на данном этапе считается несформированной.

## 2 Показатели оценивания планируемых результатов обучения

**Компетенция ОПК-1** «Способен учитывать современные тенденции развития техники и технологий в области техносферной безопасности, измерительной и вычислительной техники, информационных технологий при решении типовых задач в области профессиональной деятельности, связанной с защитой окружающей среды и обеспечением безопасности человека»

Таблица 2.1 – Критерии оценки индикаторов достижения компетенции

Код и формулировка индикатора достижения компетенции	Результаты обучения по дисциплине			Критерии оценивания результатов обучения
	Код	Тип	Результат	
ОПК-1. 3к: Вычисляет геометрические параметры объектов и их пространственные отношения, опираясь на чертежи и графические модели; разрабатывает и интерпретирует инженерные чертежи и схемы в соответствии с действующими стандартами и нормативами; применяет современные программные и компьютерные инструменты для создания и проверки инженерной документации, направленной на обеспечение безопасности и охрану	РД 1	Знание	Методов проецирования, методов задания геометрических образов, методов решения позиционных задач, методов преобразования комплексного чертежа, методов построения разверток и аксонометрических изображений, решений инженерно-геометрических задач графически	демонстрирует отличные знания и способность составлять техническую документацию, и способен к систематизации полученных знаний
	РД 2	Умение	Строить ортогональные и аксонометрические проекции геометрических образов, решать позиционные и метрические задачи на комплексном чертеже, пользоваться технической	готов и умеет пользоваться требованиями к оформлению документации (ЕСКД, ЕСПД, ЕСТД) документации. На высоком уровне выполняет чертежи простых объектов

окружающей среды			литературой, использовать технические регламенты, стандарты и другие нормативные документы	
	РД 3	На вы ки	владения техникой построения комплексного чертежа и наглядных изображений; навыками выполнения и чтения чертежей; принципами работы систем автоматизированного проектирования (САПР); компьютерной графикой	сформировавшийся навык изображений технических изделий, оформления чертежей, с использованием инструментов графического представления информации

Таблица заполняется в соответствии с разделом 2 Рабочей программы дисциплины (модуля).

### 3 Перечень оценочных средств

Таблица 3 – Перечень оценочных средств по дисциплине (модулю)

Контролируемые планируемые результаты обучения		Контролируемые темы дисциплины	Наименование оценочного средства и представление его в ФОС	
			Текущий контроль	Промежуточная аттестация
Очная форма обучения				
РД1	Знание: нормативных документов (ЕСКД, ОНТП, СНиПы, Правила и нормы) пользование которых необходимы для разработки конструкторской документации	1. Основные правила выполнения чертежей	Графические упражнения	Экзамен в письменной форме
		2. Проекционное черчение	Графические упражнения	Экзамен в письменной форме
		3. Соединение деталей	Графические упражнения	Экзамен в письменной форме
		4. Эскизирование. Детализирование	Графические упражнения	Экзамен в письменной форме
РД2	Умение: пользоваться технической литературой; использовать технические регламенты, стандарты и другие нормативные документы; решать позиционные и метрические задачи на комплексном чертеже	1. Основные правила выполнения чертежей	Графические упражнения, контрольные работы №1, №2, №3	Экзамен в письменной форме
		2. Проекционное черчение	Графические упражнения, контрольная работа №1	Экзамен в письменной форме
		3. Соединение деталей	Графические упражнения. контрольная работа №2	Экзамен в письменной форме
		4. Эскизирование. Детализирование	Графические упражнения. контрольная работа №3	Экзамен в письменной форме
РД3	Навыки: техникой построения комплексного чертежа и наглядных изображений; навыками составления и чтения чертежей; принципами	1. Основные правила выполнения чертежей	Графические упражнения, контрольные работы №1, №2, №3	Экзамен в письменной форме
		2. Проекционное черчение	Графические упражнения,	Экзамен в письменной форме

	работы систем автоматизированного проектирования (САПР); компьютерной графикой		контрольная работа №1	
		3. Соединение деталей	Графические упражнения. контрольная работа №2	Экзамен в письменной форме
		4. Эскизирование. Деталирование	Графические упражнения. контрольная работа №3	Экзамен в письменной форме

#### 4 Описание процедуры оценивания

Качество сформированности компетенций на данном этапе оценивается по результатам текущих и промежуточных аттестаций при помощи количественной оценки, выраженной в баллах. Максимальная сумма баллов по дисциплине (модулю) равна 100 баллам.

Вид учебной деятельности	Оценочное средство					
	Графические упражнения	Контрольная работа №1	Контрольная работа №2	Контрольная работа №3	Экзамен в письменной форме	Итого
Практические занятия	30					30
Самостоятельная работа		10	10	10		30
Промежуточная аттестация					40	40
Итого	30	10	10	10	40	100

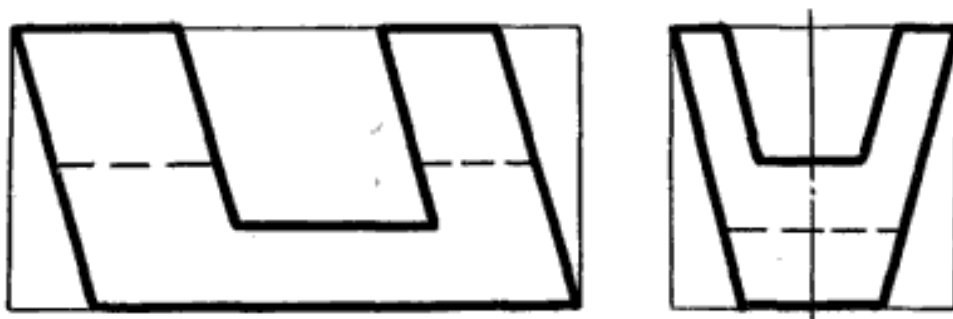
Сумма баллов, набранных студентом по всем видам учебной деятельности в рамках дисциплины, переводится в оценку в соответствии с таблицей.

Сумма баллов по дисциплине	Оценка по промежуточной аттестации	Характеристика качества сформированности компетенции
от 91 до 100	«зачтено» / «отлично»	Студент демонстрирует сформированность дисциплинарных компетенций, обнаруживает всестороннее, систематическое и глубокое знание учебного материала, усвоил основную литературу и знаком с дополнительной литературой, рекомендованной программой, умеет свободно выполнять практические задания, предусмотренные программой, свободно оперирует приобретенными знаниями, умениями, применяет их в ситуациях повышенной сложности.
от 76 до 90	«зачтено» / «хорошо»	Студент демонстрирует сформированность дисциплинарных компетенций: основные знания, умения освоены, но допускаются незначительные ошибки, неточности, затруднения при аналитических операциях, переносе знаний и умений на новые, нестандартные ситуации.
от 61 до 75	«зачтено» / «удовлетворительно»	Студент демонстрирует сформированность дисциплинарных компетенций: в ходе контрольных мероприятий допускаются значительные ошибки, проявляется отсутствие отдельных знаний, умений, навыков по некоторым дисциплинарным компетенциям, студент испытывает значительные затруднения при оперировании знаниями и умениями при их переносе на новые ситуации.
от 41 до 60	«не зачтено» / «неудовлетворительно»	У студента не сформированы дисциплинарные компетенции, проявляется недостаточность знаний, умений, навыков.
от 0 до 40	«не зачтено» / «неудовлетворительно»	Дисциплинарные компетенции не сформированы. Проявляется полное или практически полное отсутствие знаний, умений, навыков.

#### 5 Примерные оценочные средства

##### 5.1 Пример графических упражнений

**Цель работы:** Построить вид сверху (горизонтальную проекцию) по двум заданным видам. Исходные виды (фронтальная и профильная проекции) приведены ниже (габариты прямоугольников по оси X = 120 мм, по оси Y = 60 мм и по оси Z = 60 мм). Выполнить построение натуральной величины одной из сторон фигуры. Задание выполняется на формате А3 (формат располагается горизонтально).



#### *Краткие методические указания*

В течение освоения дисциплины выполняются графические работы, показывающие умение и навыки применения полученных знаний, накопление и оценку индивидуальных достижений обучающегося в определённый период его образовательной деятельности. Суть использования графических работ как технологии и как пакета заданий - обеспечить эффективное взаимодействие студентов с преподавателем. Все работы выполняются в системе автоматизированного проектирования Компас 3D.

#### *Шкала оценки*

Оценка	Баллы	Описание
5	30	Все графические работы выполнены на высоком профессиональном уровне в срок, установленный преподавателем. Чертежи выполнены в соответствии с требованиями ГОСТ.
4	24	Все графические работы выполнены на хорошем профессиональном уровне в срок, установленный преподавателем. Чертежи выполнены в соответствии с требованиями ГОСТ. Допущены незначительные ошибки при выполнении основных заданий.
3	18	Графические работы выполнены не в полном объеме на среднем профессиональном уровне. Чертежи выполнены в соответствии с требованиями ГОСТ. Допущены ошибки при выполнении основных заданий.
2	0	Графические работы выполнены не в полном объеме на низком профессиональном уровне. Чертежи выполнены с нарушением требований ГОСТ. Основные задания выполнены с ошибками.

### **5.2 Задания на самостоятельную работу**

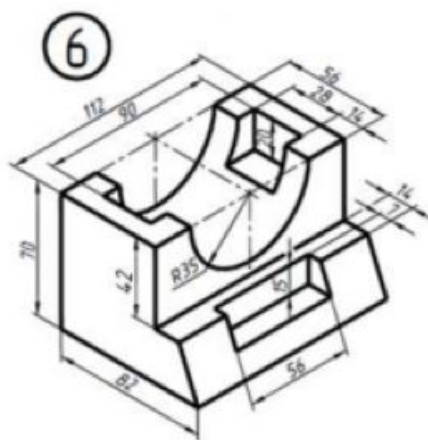
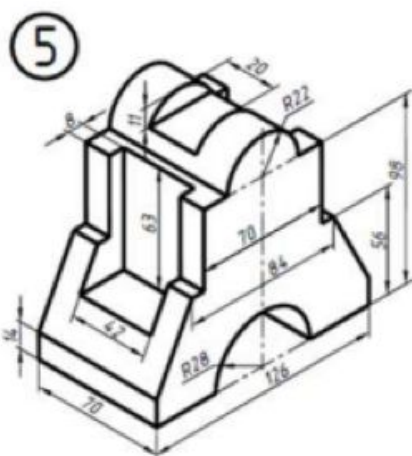
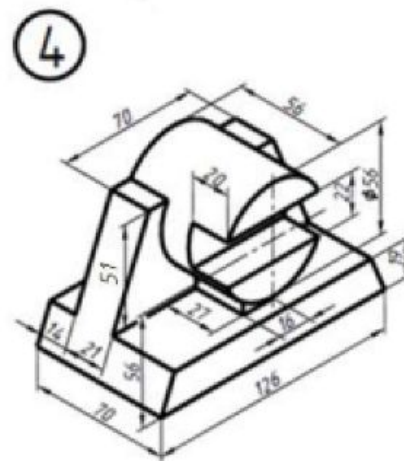
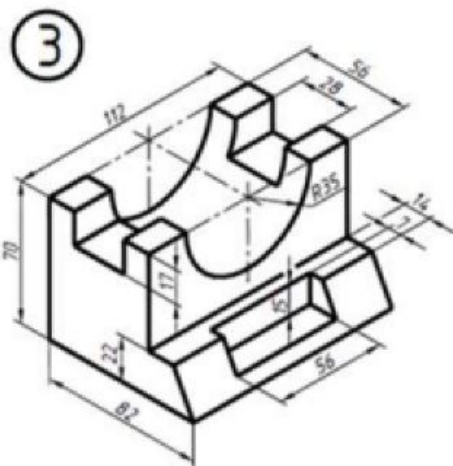
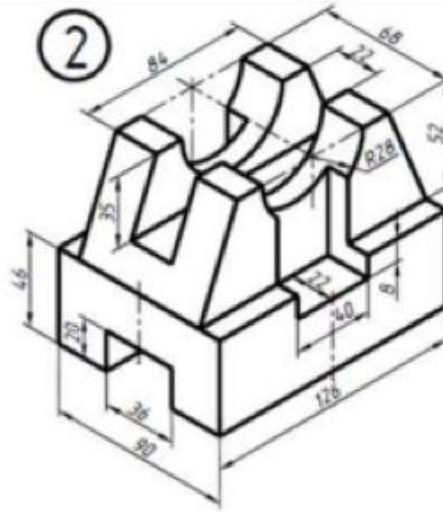
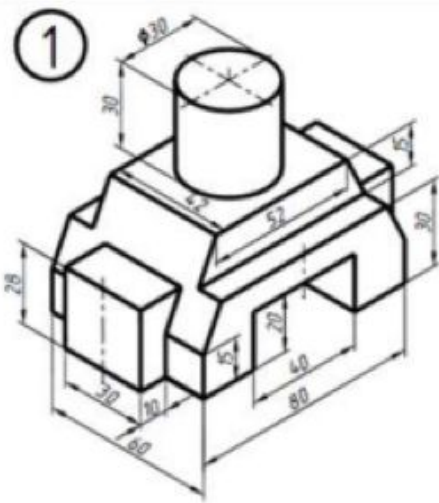
В ходе изучения дисциплины студенты выполняют 3 контрольные работы. Варианты для выполнения контрольных работ назначаются преподавателем в начале семестра.

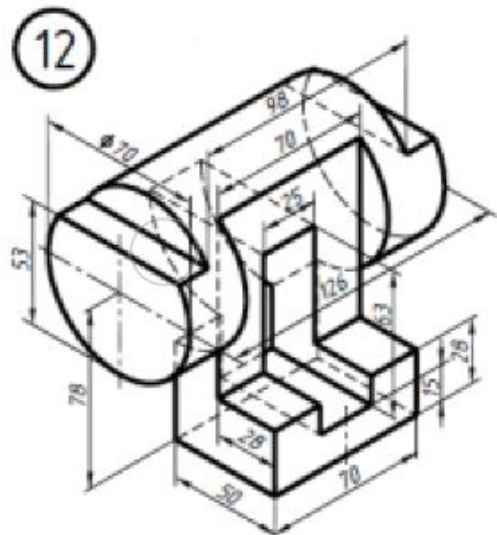
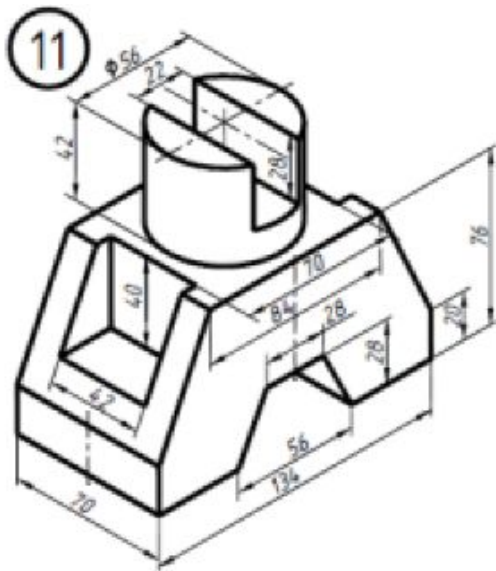
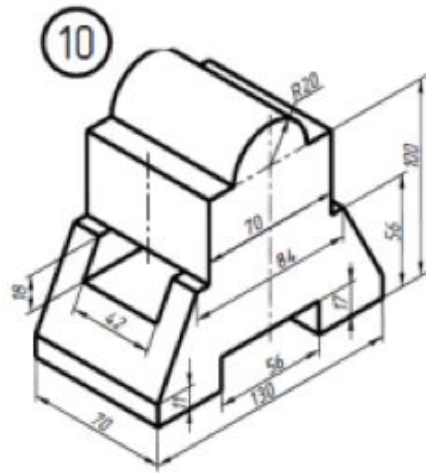
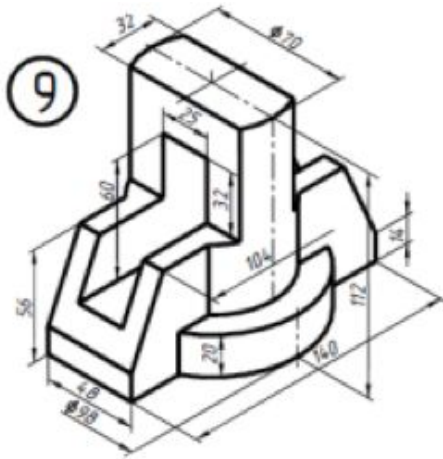
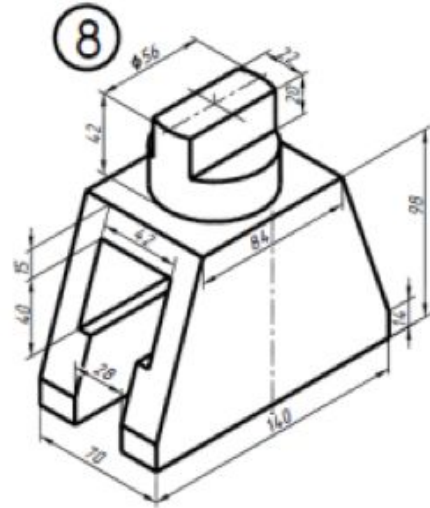
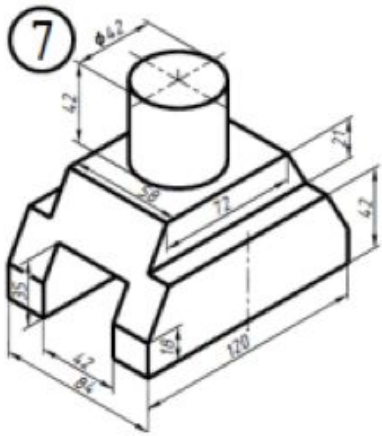
#### **Контрольная работа № 1.**

**Условие:**

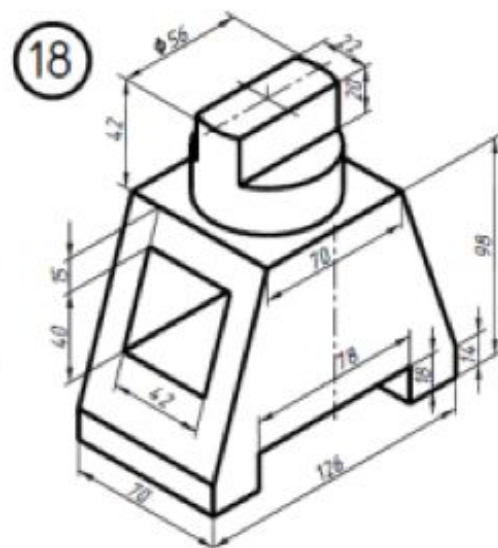
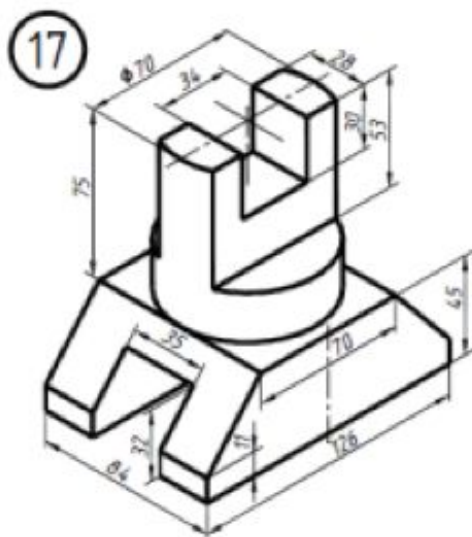
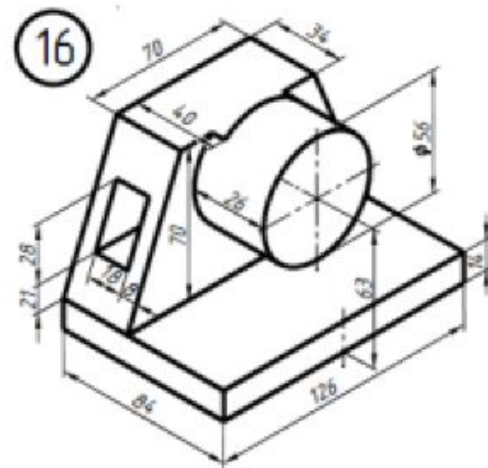
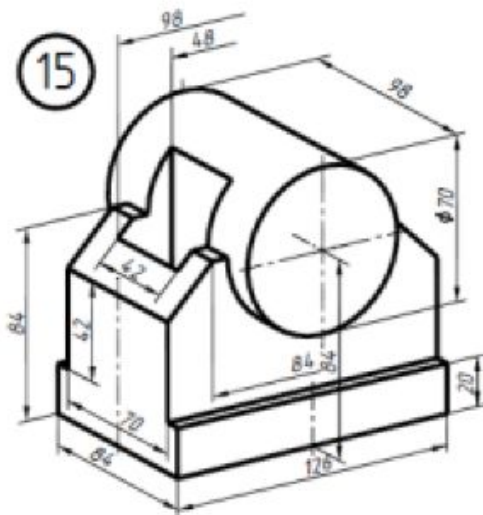
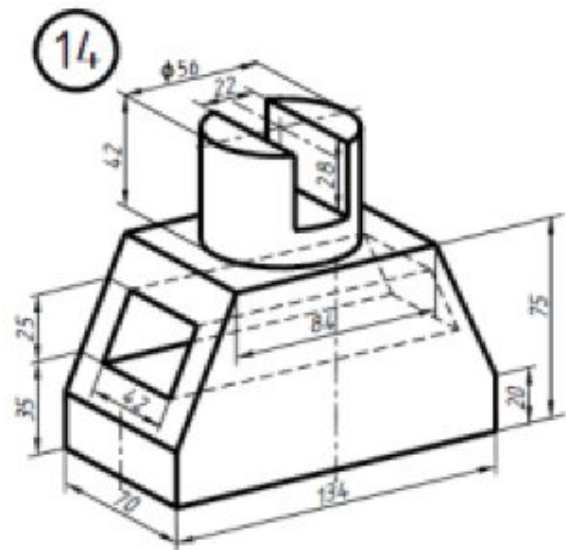
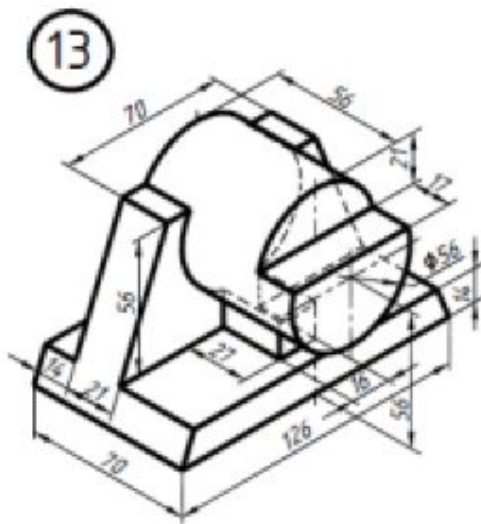
Построение чертежа, содержащего три вида, по данному наглядному изображению детали. Нанести размеры. Выполнить аксонометрическое изображение детали в прямоугольной изометрии.

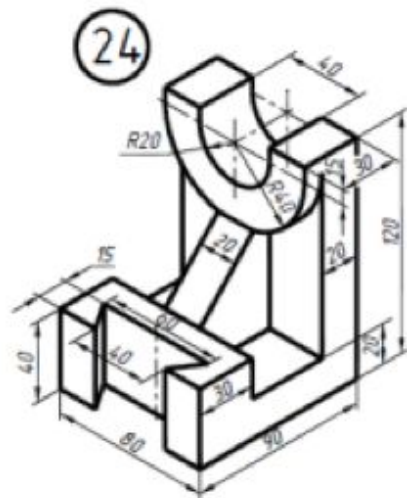
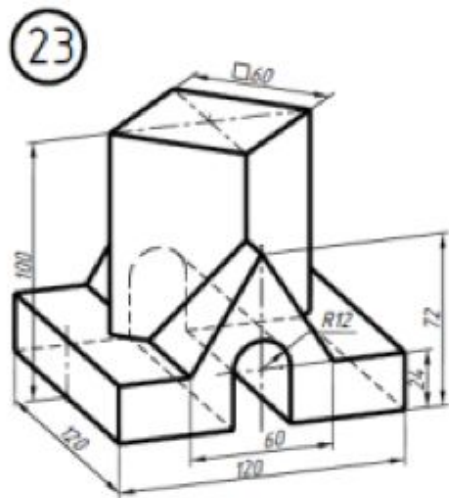
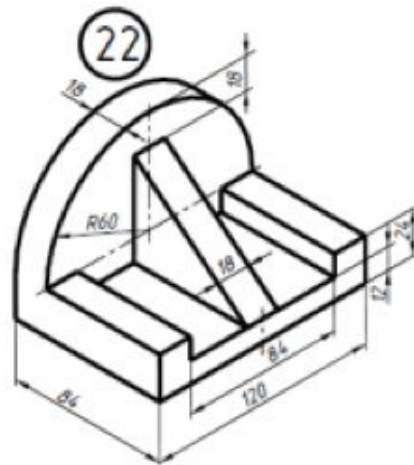
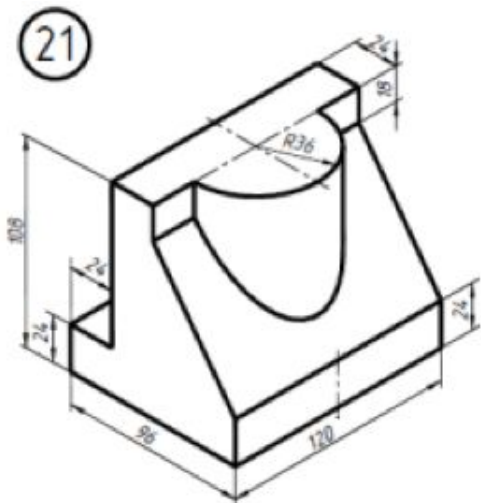
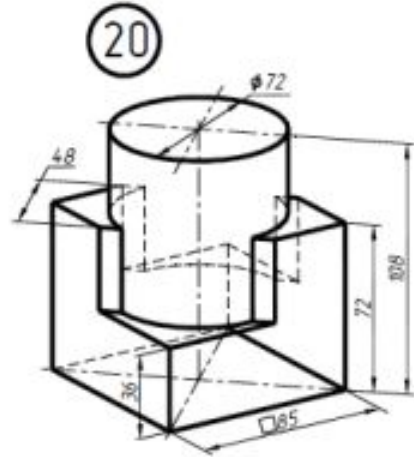
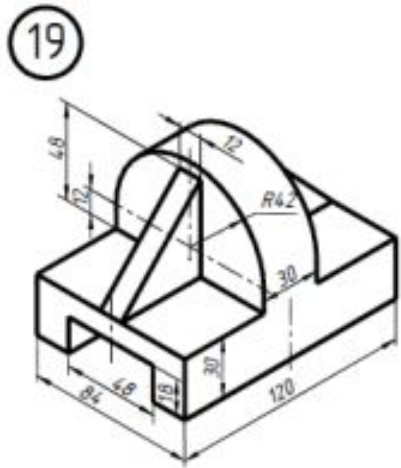
### Варианты контрольной работы № 1

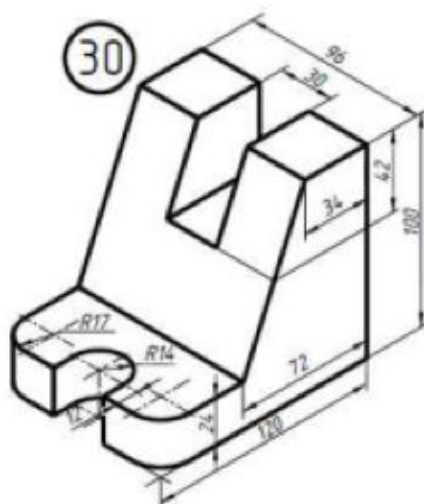
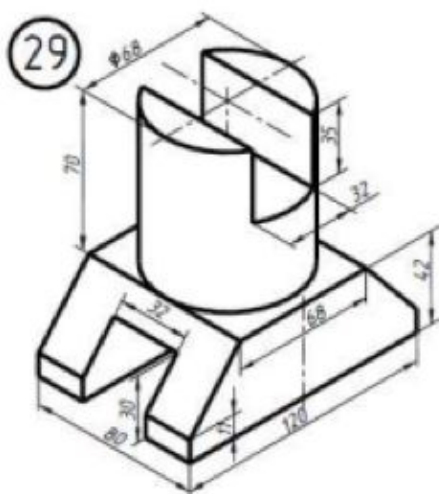
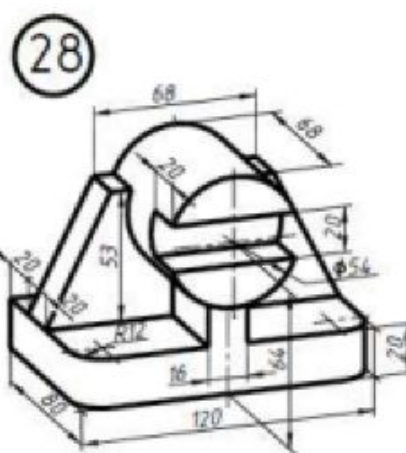
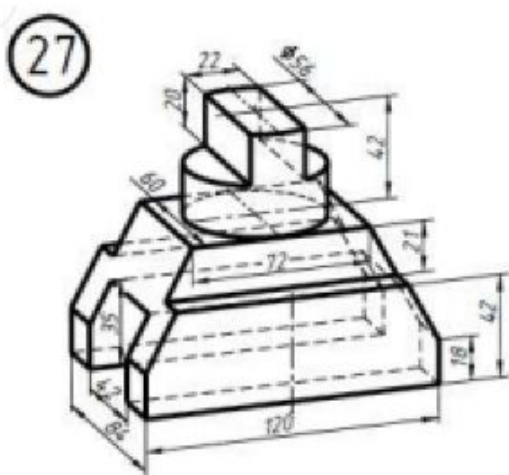
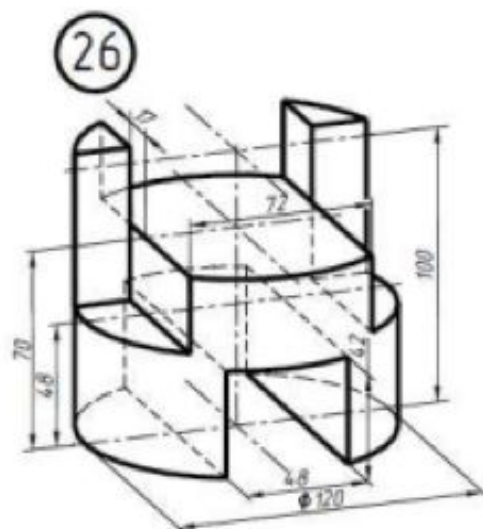
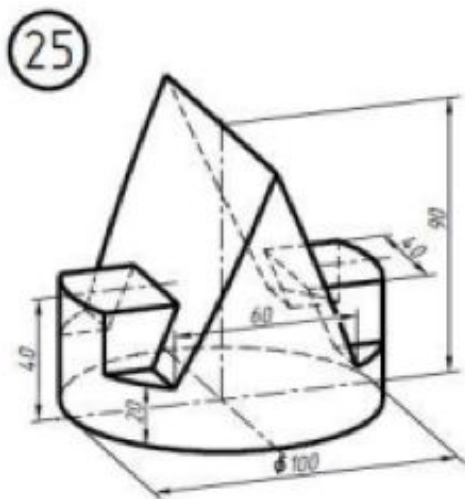










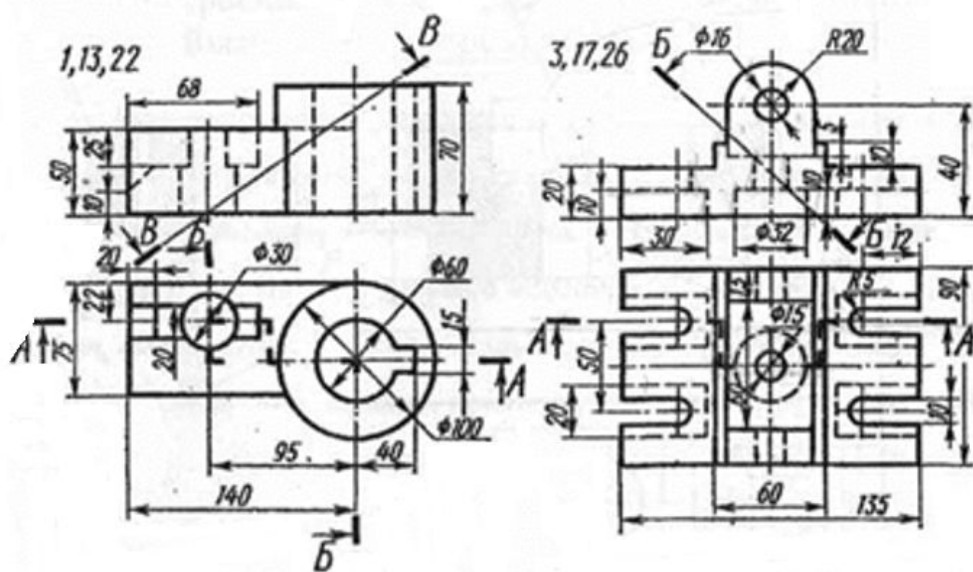


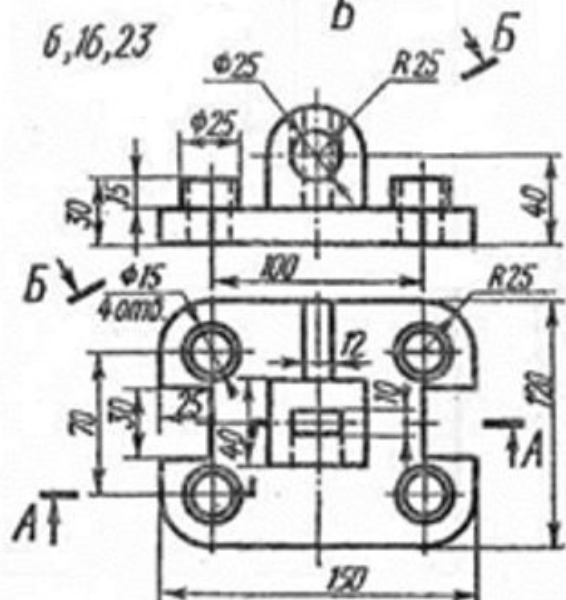
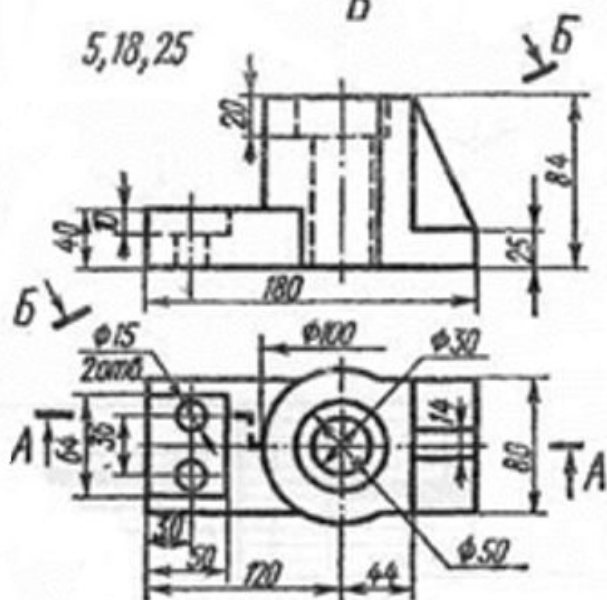
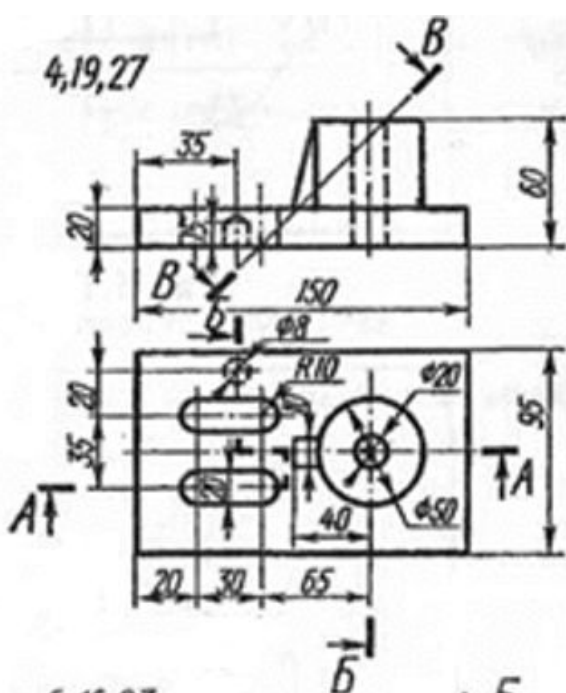
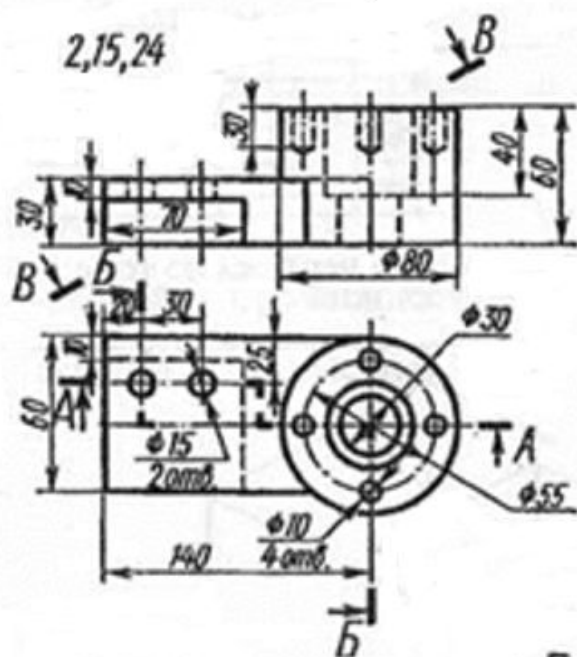
## Контрольная работа № 2.

### Условие:

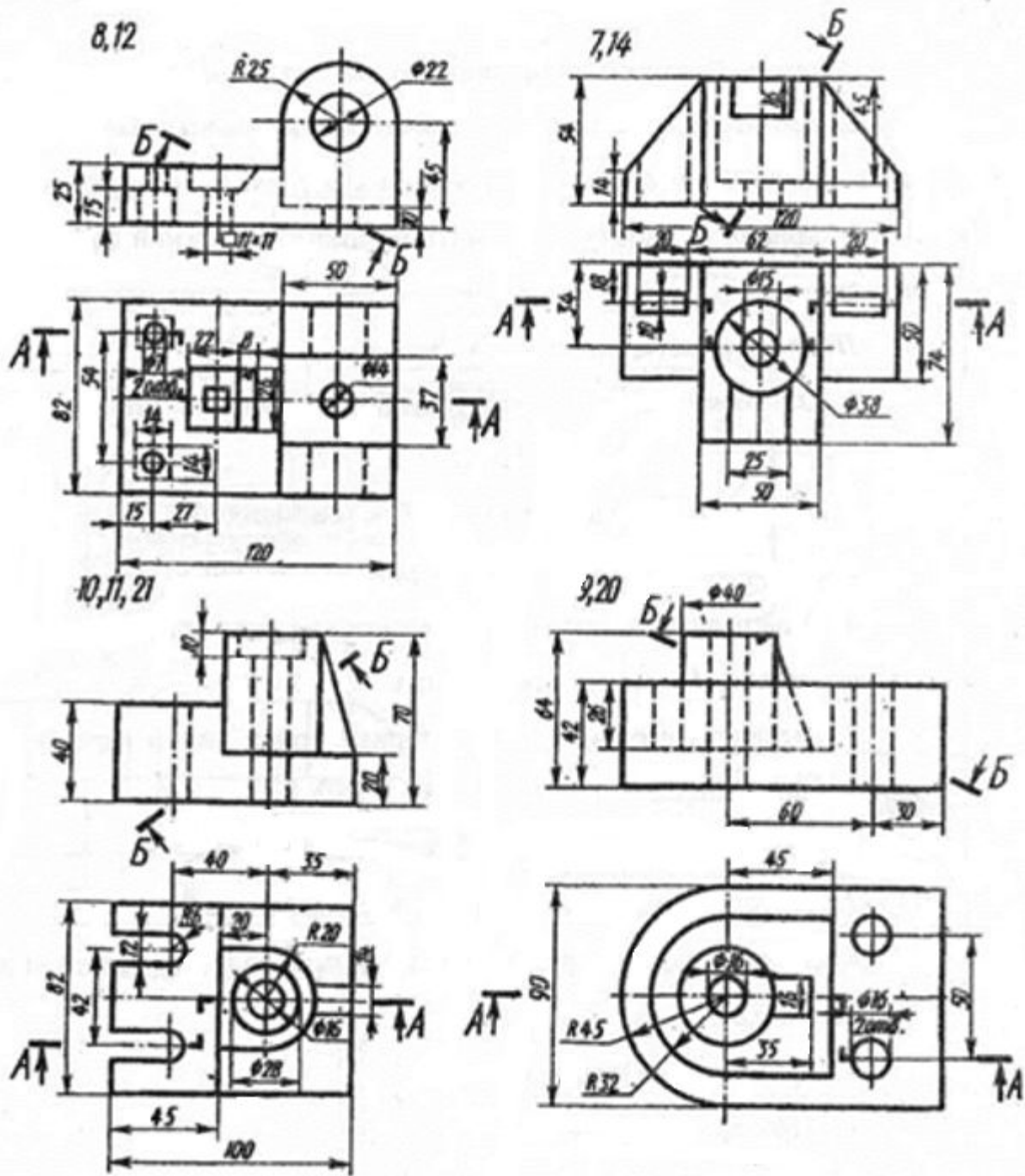
Построить третье изображение детали по двум заданным, дать разрезы, построить натуральный вид наклонного сечения, а также наглядное изображение детали в аксонометрической проекции. Вариант дан рядом с изображением.

Варианты контрольной работы № 2









### Контрольная работа № 3

#### Условие задания

Задание заключается в выполнении трёх работ.

Работа №1. Чертёж вала на формате А3.

Работа №2. Чертёж зубчатого цилиндрического колеса на формате А4.

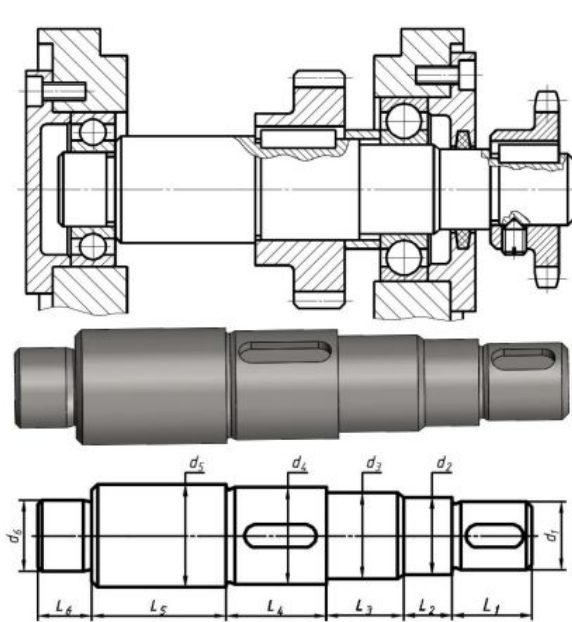
Работа №3. Чертёж детали 2-ой группы сложности, имеющей необработанные (чёрные) и обработанные (чистые) поверхности на формате А4.

Для того чтобы выполнить задание нужно изучить следующие вопросы. Выбор главного изображения, количества изображений детали. Параметры и характеристики шероховатости поверхности, обозначение шероховатости поверхностей на чертежах деталей. Обозначение материала детали на чертежах деталей. Учет технологии

изготовления детали при простановке размеров. Параметры цилиндрических зубчатых колес, правила выполнения их чертежей (ГОСТ 2.403-75).

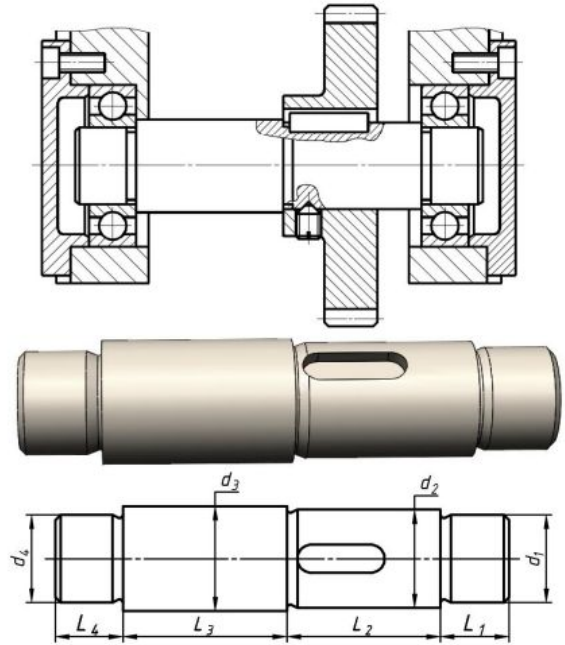
### Варианты контрольной работы №3

#### Работа № 1



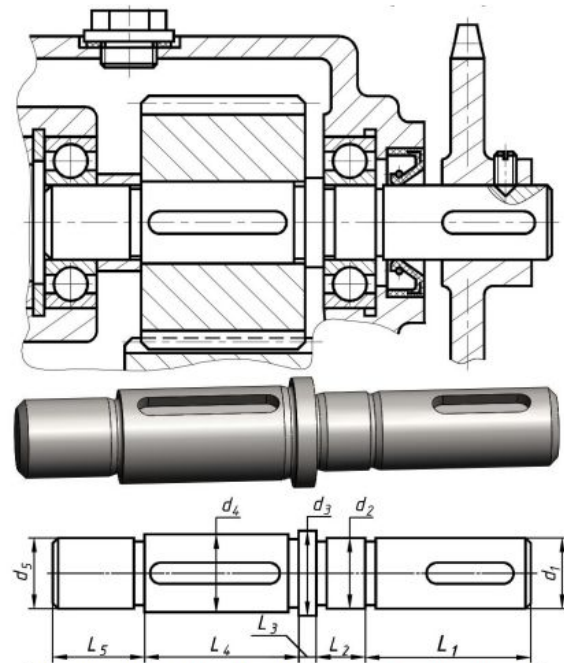
Вариант	L <sub>1</sub>	L <sub>2</sub>	L <sub>3</sub>	L <sub>4</sub>	L <sub>5</sub>	L <sub>6</sub>	d <sub>1</sub>	d <sub>2</sub>	d <sub>3</sub>	d <sub>4</sub>	d <sub>5</sub>	d <sub>6</sub>
1	28	17	27	35	47	20	24	27	30	34	38	25
5	25	15	22	30	40	16	19	22	25	28	32	20
10	35	20	32	42	56	24	28	32	35	42	48	30
15	40	24	38	50	65	28	32	36	40	48	52	35
20	45	27	42	56	75	32	38	43	50	55	60	40

Материал вала – *Сталь 45 ГОСТ 1050-2013*



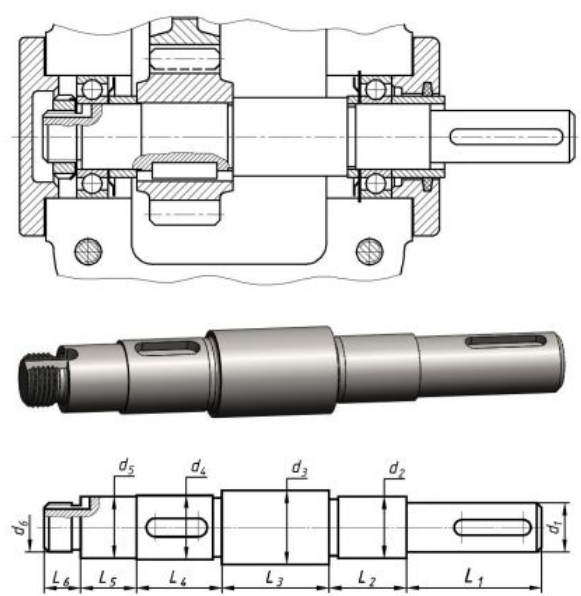
Вариант	L <sub>1</sub>	L <sub>2</sub>	L <sub>3</sub>	L <sub>4</sub>	d <sub>1</sub>	d <sub>2</sub>	d <sub>3</sub>	d <sub>4</sub>
2	20	44	47	20	25	28	32	25
6	24	52	56	24	30	35	40	30
11	40	80	90	40	50	56	60	50
16	35	80	85	35	45	52	58	45
21	16	36	38	16	20	25	32	20

Материал вала – *Ст5 ГОСТ 380-2005*



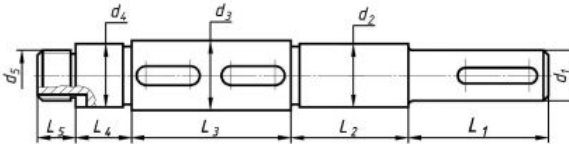
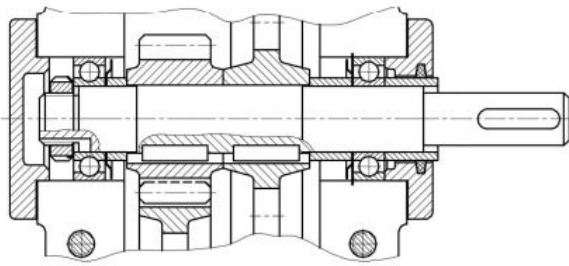
Вариант	L <sub>1</sub>	L <sub>2</sub>	L <sub>3</sub>	L <sub>4</sub>	L <sub>5</sub>	d <sub>1</sub>	d <sub>2</sub>	d <sub>3</sub>	d <sub>4</sub>	d <sub>5</sub>
3	48	14	5	45	26	20	20	25	22	20
7	60	18	6	55	32	25	25	32	28	25
12	70	21	7	68	40	30	30	40	35	30
17	82	26	8	78	45	35	35	46	40	35
22	95	28	10	90	52	40	40	50	45	40

Материал вала – *Сталь 45 ГОСТ 1050-2013*



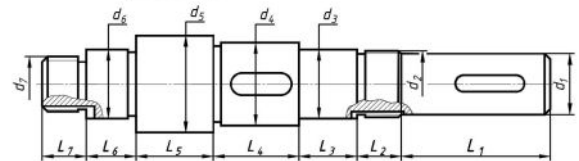
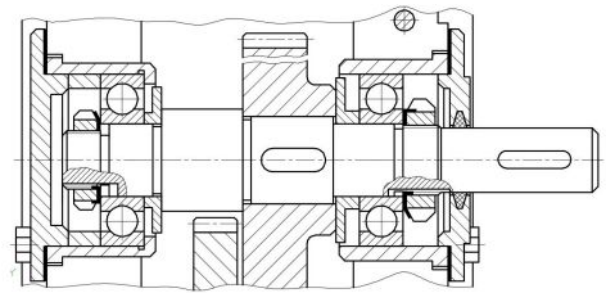
Вариант	L <sub>1</sub>	L <sub>2</sub>	L <sub>3</sub>	L <sub>4</sub>	L <sub>5</sub>	L <sub>6</sub>	d <sub>1</sub>	d <sub>2</sub>	d <sub>3</sub>	d <sub>4</sub>	d <sub>5</sub>	d <sub>6</sub>
4	45	26	35	28	18	12	16	20	26	22	20	M16×1,5
8	58	32	45	35	23	15	20	25	32	28	25	M20×1,5
13	70	38	52	42	28	18	24	30	36	32	30	M24×1,5
18	80	45	63	50	32	21	28	35	45	38	35	M27×1,5
23	90	50	70	56	37	24	32	40	50	43	40	M30×1,5

Материал вала – *Сталь 40Х ГОСТ 4543-2016*



Вариант	L <sub>1</sub>	L <sub>2</sub>	L <sub>3</sub>	L <sub>4</sub>	L <sub>5</sub>	d <sub>1</sub>	d <sub>2</sub>	d <sub>3</sub>	d <sub>4</sub>	d <sub>5</sub>
9	45	38	50	18	12	16	20	22	20	M16×1,5
14	55	46	63	22	15	20	25	28	26	M20×1,5
19	70	56	76	27	18	24	30	34	30	M24×1,5
24	80	65	90	32	21	28	35	40	35	M27×1,5
25	90	75	100	36	24	32	40	45	40	M30×1,5

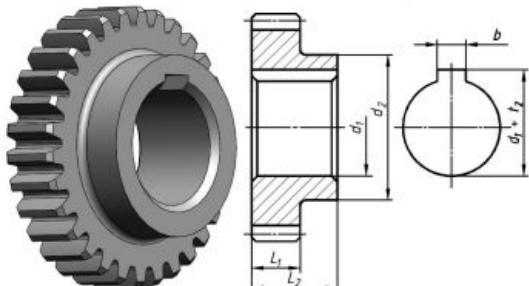
Материал вала – *С5 ГОСТ 380-2005*



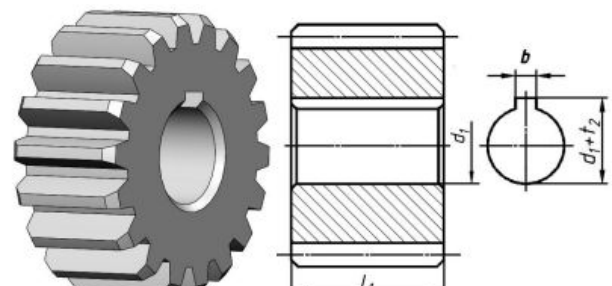
Вариант	L <sub>1</sub>	L <sub>2</sub>	L <sub>3</sub>	L <sub>4</sub>	L <sub>5</sub>	L <sub>6</sub>	L <sub>7</sub>	d <sub>1</sub>	d <sub>2</sub>	d <sub>3</sub>	d <sub>4</sub>	d <sub>5</sub>	d <sub>6</sub>	d <sub>7</sub>
26	55	16	21	32	28	18	16	22	M24×1,5	25	30	35	25	M20×1,5
27	65	20	25	38	35	22	20	25	M27×1,5	30	36	42	30	M24×1,5
28	75	22	30	45	40	25	22	28	M30×1,5	35	42	50	35	M27×1,5
29	90	26	35	50	45	30	25	36	M39×1,5	40	48	56	40	M33×1,5
30	45	13	17	25	23	15	13	16	M20×1,5	20	24	28	20	M18×1,5

Материал вала – *Сталь 40X ГОСТ 4543-2016*

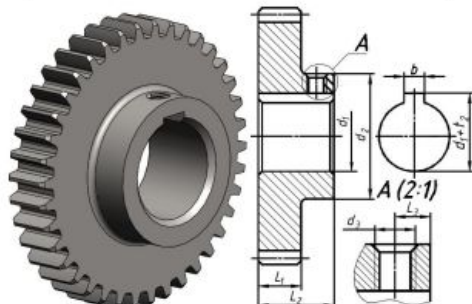
## Работа № 2



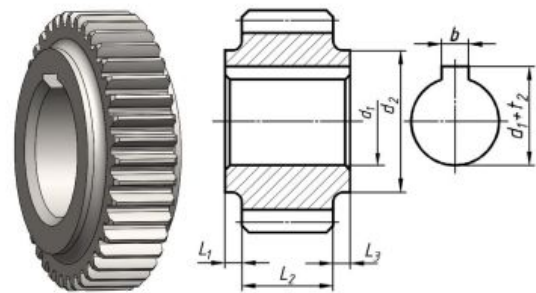
Вариант	m	z	L <sub>1</sub>	L <sub>2</sub>	d <sub>1</sub>	d <sub>2</sub>
1	2,5	30	17	30	34	52
5	2,5	30	14	25	28	42
10	2,5	37	21	37	42	63
15	2,5	42	24	42	48	72
20	2,5	48	28	48	55	82



Вариант	m	z	L <sub>1</sub>	d <sub>1</sub>
3	3,5	18	34	22
7	3,5	22	46	28
12	3,5	28	55	35
17	3,5	35	60	40
22	3,5	37	70	45

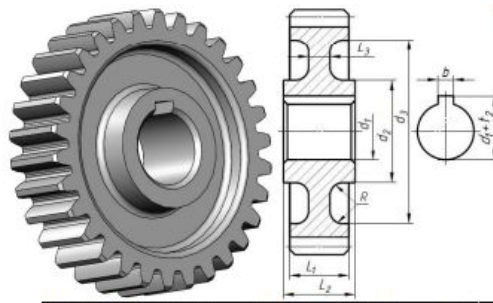


Вариант	m	z	L <sub>1</sub>	L <sub>2</sub>	L <sub>3</sub>	d <sub>1</sub>	d <sub>2</sub>	d <sub>3</sub>
2	2,5	39	17	30	7	28	50	M8
6	2,5	48	22	38	8	35	63	M8
11	2,5	78	34	60	14	56	100	M10
16	2,5	72	32	56	12	52	92	M10
21	2,5	38	15	28	6	25	46	M6

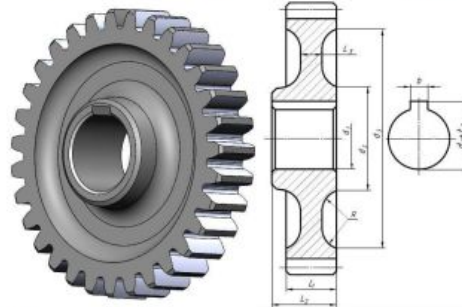


Вариант	m	z	L <sub>1</sub>	L <sub>2</sub>	L <sub>3</sub>	d <sub>1</sub>	d <sub>2</sub>
4	3	20	5	27	5	22	40
8	3	22	5	30	5	28	45
13	3	25	6	32	6	32	52
18	3	29	8	40	8	38	62
23	3	34	8	45	8	43	70



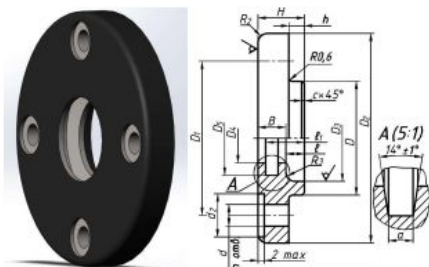


Вариант	m	z	L <sub>1</sub>	L <sub>2</sub>	L <sub>3</sub>	R	d <sub>1</sub>	d <sub>2</sub>	d <sub>3</sub>
9	3	30	23	30	8	6	22	40	72
14	3	38	29	35	10	6	28	50	92
19	3	46	35	43	13	10	34	62	110
24	3	54	42	50	15	12	40	72	130
25	3	61	47	58	18	12	45	82	148

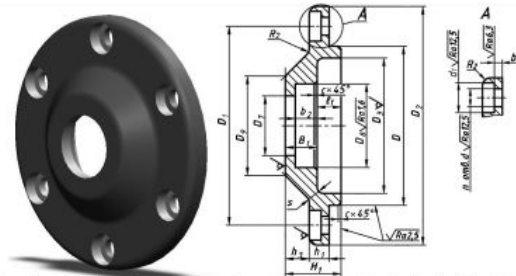


Вариант	m	z	L <sub>1</sub>	L <sub>2</sub>	L <sub>3</sub>	R	d <sub>1</sub>	d <sub>2</sub>	d <sub>3</sub>
26	4,5	36	32	40	14	12	38	62	136
27	4,5	38	33	42	14	14	40	65	144
28	4,5	42	37	48	16	15	45	74	162
29	4,5	45	40	52	17	16	48	78	172
30	4,5	49	43	55	18	17	52	85	188

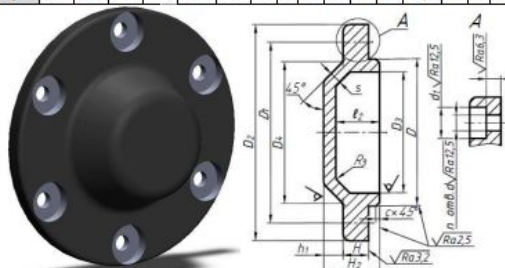
### Работа № 3



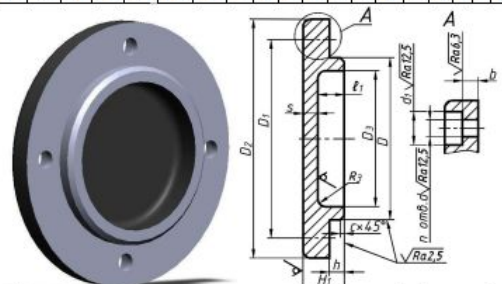
Вариант	D	D <sub>1</sub>	D <sub>2</sub>	D <sub>3</sub>	D <sub>4</sub>	D <sub>5</sub>	d	n	d <sub>1</sub>	H	H <sub>1</sub>	H <sub>2</sub>	h	e	e <sub>1</sub>	B	a	c	R <sub>2</sub>
1	47	60	78	38	31	43	7	4	14	15	5	6	12,5	9	4	1,0	2		
5	52	66	82	44	31	43	7	4	14	15	5	6	12,5	9	4	1,0	2		
10	65	84	105	58	36	48	9	4	20	18	6	8	15,0	10	4	1,0	2		
15	130	150	175	115	71,5	89	11	6	24	23	8	10	19,5	13	6	1,6	3		
20	240	280	315	220	122	145	17	6	32	35	12	17	30,0	18	8	1,6	4		



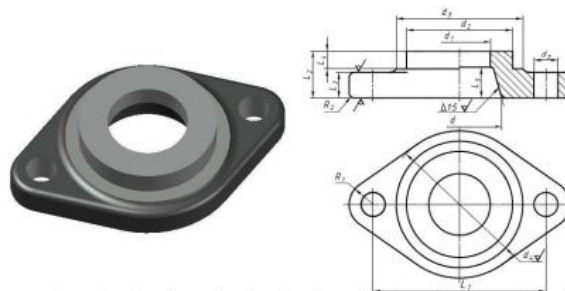
Вариант	D	D <sub>1</sub>	D <sub>2</sub>	D <sub>3</sub>	D <sub>4</sub>	D <sub>5</sub>	d	n	d <sub>1</sub>	H	H <sub>1</sub>	H <sub>2</sub>	h	e	e <sub>1</sub>	B	a	c	R <sub>2</sub>	
3	47	60	78	38	18	32	40	7	4	12	22	10	7	10	12	8	4	5	1,0	2
7	52	66	82	44	21	40	48	7	4	12	27	10	12	12	15	11	4	5	1,0	2
12	68	84	105	58	31	52	62	9	4	15	28	10	13	13	15	11	4	5	1,0	2
17	130	150	175	115	51	70	80	11	6	18	36	15	13	19	17	11	6	7	1,6	3
22	240	280	315	220	142	170	190	17	6	28	60	23	25	34	26	14	8	7	1,6	4



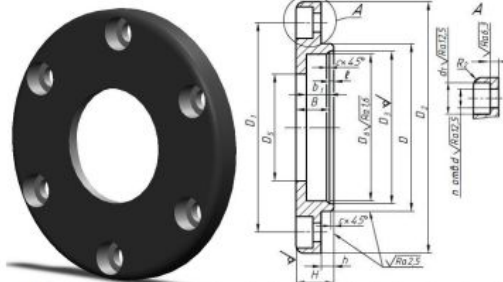
Вариант	D	D <sub>1</sub>	D <sub>2</sub>	D <sub>3</sub>	d	n	d <sub>1</sub>	H	H <sub>1</sub>	H <sub>2</sub>	h	e	e <sub>1</sub>	B	a	c	R <sub>2</sub>
2	47	60	78	38	7	4	12	10	20	5	15	4	5	1,0	2		
6	52	66	82	44	7	4	12	10	20	5	15	4	5	1,0	2		
11	65	84	105	58	9	4	15	12	26	8	20	4	6	1,0	2		
16	110	130	155	95	11	6	18	15	32	9	25	5	7	1,6	3		
21	150	180	210	135	13	6	20	18	40	12	32	6	8	1,6	4		



Вариант	D	D <sub>1</sub>	D <sub>2</sub>	D <sub>3</sub>	d	n	d <sub>1</sub>	H	H <sub>1</sub>	H <sub>2</sub>	h	e	e <sub>1</sub>	B	a	c	R <sub>2</sub>
4	47	60	78	38	7	4	12	15	5	10	4	5	1,0	2			
8	52	66	82	44	7	4	12	15	5	10	4	5	1,0	2			
13	65	84	105	58	9	4	15	18	6	12	4	6	1,0	2			
18	110	130	155	95	11	6	18	23	8	15	5	7	1,6	3			
23	150	180	210	135	13	6	20	28	10	20	6	8	1,6	4			



Вариант	$L_1$	$L_2$	$L_3$	$L_4$	$L_5$	$d$	$d_1$	$d_2$	$d_3$	$d_4$	$d_5$	$R_1$	$R_2$
9	100	28	15	11	18	49	36	62	74	86	14	14	3
14	88	24	13	10	16	43	31	53	64	74	12	12	3
19	110	30	16	12	20	54	39	68	80	94	15	15	3
24	180	50	26	20	32	88	64	110	130	152	25	25	5
25	200	55	30	22	36	98	72	122	146	170	28	28	5



Вариант	$D$	$D_1$	$D_2$	$D_3$	$D_4$	$D_5$	$d$	$n$	$d_1$	$H$	$h$	$e$	$B$	$b_1$	$c$	$R_2$	$b$
26	47	60	78	38	18	32	7	4	12	15	5	2	10	8,0	1,0	2	4
27	52	66	82	44	21	40	7	4	12	13	5	2	15	11,0	1,0	2	4
28	68	84	105	58	31	52	9	4	15	18	5	3	15	11,0	1,0	2	4
29	130	150	175	115	51	70	11	6	18	23	8	3	20	13,6	1,6	3	6
30	240	280	315	220	142	190	17	6	28	35	12	4	31	17,5	1,6	4	8

### Краткие методические указания

В течение освоения дисциплины выполняются три контрольные работы, показывающие умение и навыки применения полученных знаний. Контрольные работы выполняются студентом в рамках самостоятельной работы и предназначены для выявления индивидуального образовательного движения студентов. Оценивается качество выполненных контрольных работ и знание теории при их защите. Все работы выполняются в системе автоматизированного проектирования Компас 3D.

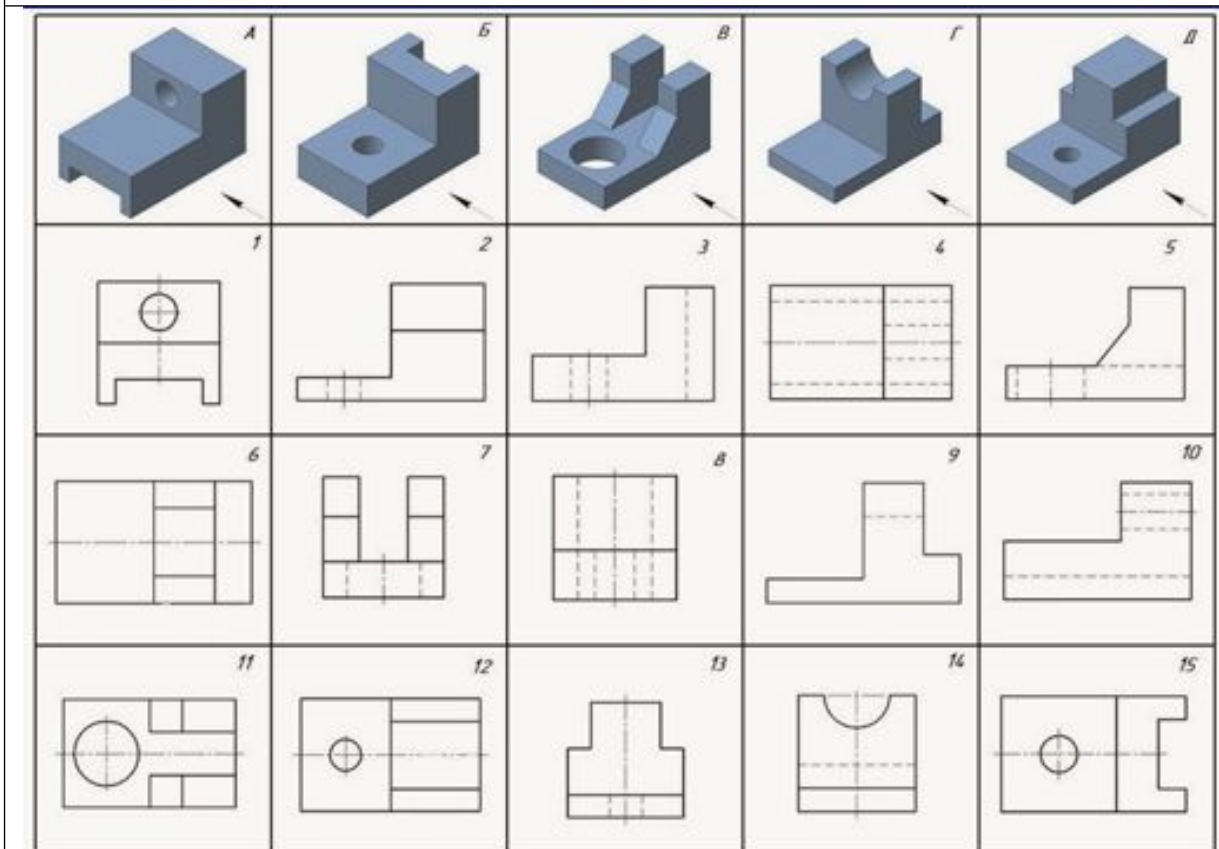
### Шкала оценки

Оценка	Баллы*	Описание
5	10	Контрольная работа выполнена на высоком профессиональном уровне. Чертежи выполнены в соответствии с требованиями ГОСТ. При защите обучающийся демонстрирует системные теоретические знания: на теоретический вопрос контрольной работы отвечает грамотно и полно
4	8	Контрольная работа выполнена на хорошем профессиональном уровне. Чертежи выполнены в соответствии с требованиями ГОСТ. Допущены незначительные ошибки при выполнении основных заданий. При защите обучающийся с небольшими неточностями демонстрирует системные теоретические знания: на теоретический вопрос контрольной работы отвечает грамотно и полно
3	6	Контрольная работа выполнена не в полном объеме на среднем профессиональном уровне. Чертежи выполнены в соответствии с требованиями ГОСТ. Допущены ошибки при выполнении основных заданий. При защите обучающийся не демонстрирует системных теоретических знаний: на теоретический вопрос контрольной работы отвечает частично и с существенными ошибками
2	0	Контрольная работа выполнена не в полном объеме на низком профессиональном уровне. Чертежи выполнены с нарушением требований ГОСТ. Основные задания выполнены с ошибками. При защите обучающийся не имеет системных теоретических знаний: на теоретический вопрос контрольной работы не отвечает

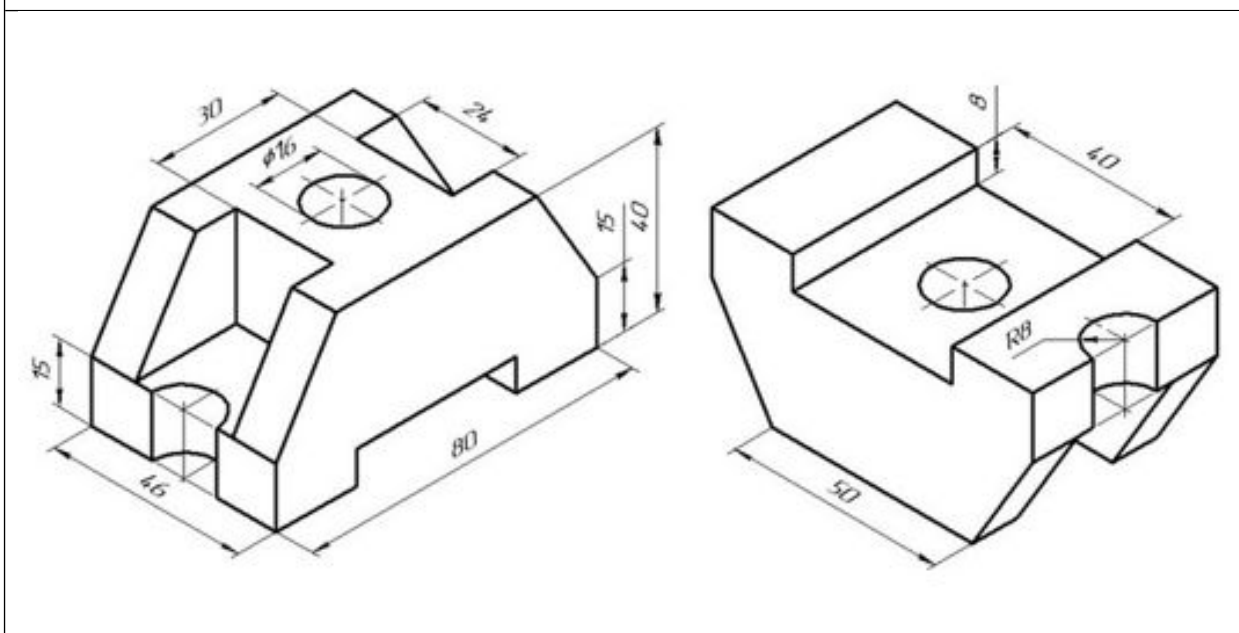
\* для 1 контрольной работы

### 5.4 Пример экзаменационного билета

Задание 1: По наглядным изображениям и видам детали, найдите соответствующие изображения: главный вид; вид сверху; вид слева



Задание 2: По аксонометрическому чертежу выполнить чертеж детали в необходимом количестве видов, постройте целесообразный разрез, нанесите размеры.



Краткие методические указания

Экзамен в письменной форме выявляет остаточные знания, умения ориентироваться, сопоставлять и упорядочивать отдельные факты. Учитывается количество правильных ответов, указывающее на усвоение дисциплины. При ответах на вопросы билета студенты не должны пользоваться записями лекционных материалов и электронными гаджетами.

*Шкала оценки*

Оценка	Баллы	Описание
5	40	Студент демонстрирует сформированность дисциплинарных компетенций, обнаруживает всестороннее, систематическое и глубокое знание учебного материала и его применение при решении графической задачи. Отвечает правильно, терминология точная.
4	30	Студент демонстрирует сформированность дисциплинарных компетенций: основные знания, умения освоены, но допускаются незначительные ошибки в решении графических задач билета. Отвечает правильно, терминология верная.
3	20	Студент демонстрирует сформированность дисциплинарных компетенций: в ходе контрольных мероприятий допускаются значительные ошибки в решении графических задач билета, проявляется отсутствие отдельных знаний. Отвечает правильно на дополнительные вопросы.
2	10	У студента не сформированы дисциплинарные компетенции, проявляется недостаточность знаний, умений, навыков. Не может ответить правильно на дополнительные вопросы.